

# ESRH-3A1B



## 双手按钮控制模块

### ESRH 双手按钮控制模块介绍

ESRH 双手按钮控制模块符合 EN/ISO 13849-1 标准中 PLe 安全要求，ESRH-3A1B 是一款适用于高安全要求的工业现场中对于双手按钮的监控。其采用双通道输入模式，且具备双通道同步时间不超过 0.5S 的检测功能；拥有 3 路 NO 安全输出触点，1 路 NC 辅助输出触点的双手按钮控制模块。

### 产品特点

- 依照 EN ISO 13849-1 (Category 4、PLe) 进行设计；
- 继电器输出：3 个常开触点，1 个常闭辅助触点；
- 内部电路具备交叉故障监视；
- 自检功能冗余电路设计；
- 输入过压过流保护功能；
- 电源防反接保护设计；
- 直观状态指示灯显示，便于操作状态诊断；
- 可拆卸的接线端子，维护方便；
- 标准 35mm 宽度导轨安装设计。



## 技术参数

## 标准等级

符合标准	EN/ISO 13849-1
安全等级	EN/ISO 13849-1 类别4

## 电气参数

供电电压	DC24V±10%
功耗	<3W
响应时间	<20ms
吸合缓冲时间	<50ms
上电启动时间	<1s
保护电路	输入电源过压过流保护 防反接保护
安全输入	双手按钮开关信号
输入同步	≤500ms(典型值200ms)
安全输出	3路常开无源触点 1路常闭无源触点
触点容量	AC15:5A/250V DC13:6A/24V
电气寿命	≥10万次
机械寿命	≥1000万次

## 环境

抗振能力	频率10Hz~55Hz, 振幅0.35±0.05mm, X、Y及Z方向各20次
抗冲击能力	加速度10g, 脉冲持续时间16ms, X、Y及Z方向各1000次
工作温度	-10~+55°C
存储温度	-40~+85°C
防护等级	壳子防护/端子防护:IP40/IP20

## 安装/结构

安装	35mm DIN 导轨
导线尺寸	0.2~2.5mm <sup>2</sup>
尺寸(mm)	117×100.6×22.5

## 双手按钮控制模块型号说明(例如:ESR□-3A1B-□)



## 面板功能

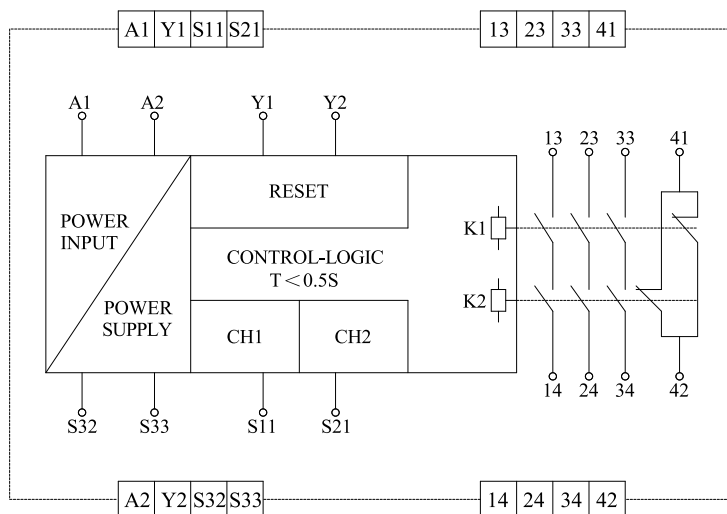
- Power: 电源指示灯, 正常上电点亮。
- CH1: 通道1指示灯, 继电器1吸合时点亮, 断开时熄灭。
- CH2: 通道2指示灯, 继电器2吸合时点亮, 断开时熄灭。
- A1/A2: DC24V电源输入、输出接线端。
- S11: 双手按钮输入信号1接线端。
- S21: 双手按钮输入信号2接线端。
- Y1-Y2: 连接Y1、Y2选择自动复位。
- 13/14、23/24、33/34: 三路安全触点输出 (NO) 接线端。
- 41/42: 一路辅助触点输出 (NC) 接线端



## 应用说明

双手按钮控制模块ESRH-3A1B在安全电路中提供三路安全触点输出, 一路辅助触点输出。将双手按钮控制模块接线端口A1连接至DC24V电源正极, 端口A2连接至电源负极, 当输入回路S11、S21的信号正确, 且复位电路生效时双手按钮控制模块才工作。

ESRH-3A1B功能框图



## ● 自动复位

ESRH-3A1B: 短接Y1-Y2。

当输入回路S11和S21输入有效信号时, 组件就会起作用。

- 输入回路闭合 (输入回路输出有效信号给双手按钮控制模块), 复位电路生效时, 继电器K1、K2吸合并保持, 指示灯CH1、CH2点亮, 安全触点13-14/23-24/33-34闭合, 辅助触点41-42断开。

## ● 输入回路

双回路输入, 将安全继电器的S11和S21分别连接至双手按钮, 同时双手按钮的常开、常闭点如图示连接。

- 输入回路断开 (输入回路无有效信号输出给双手按钮控制模块), 复位电路生效时, 继电器K1、K2断开, 指示灯CH1、CH2熄灭, 安全触点13-14/23-24/33-34断开, 辅助触点41-42闭合。

安全知识普及

安全光栅

专用光栅

测量光幕

光栅配件

安全继电器

ESR系列

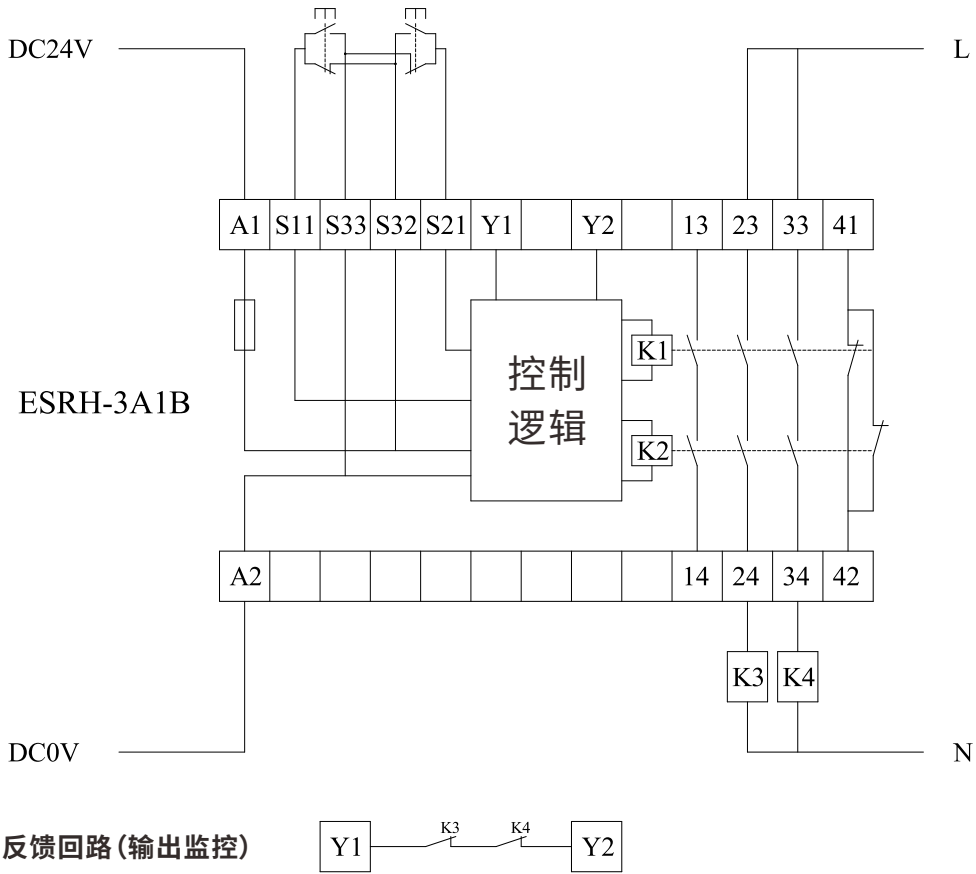
ESRH

ESRE

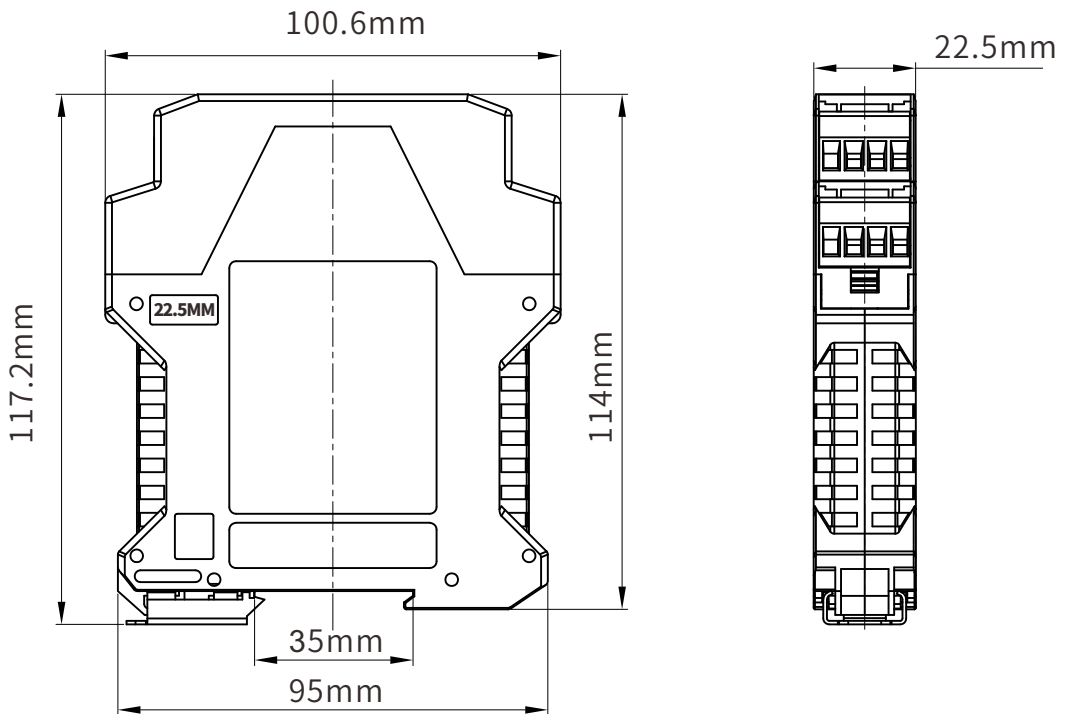
安全门开关

激光雷达

## 接线图

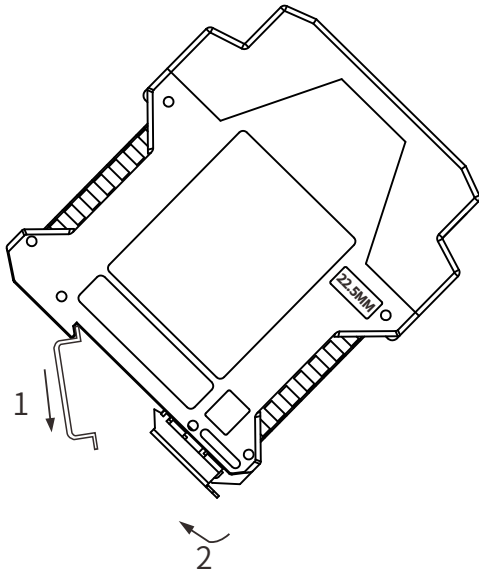


## 产品尺寸图

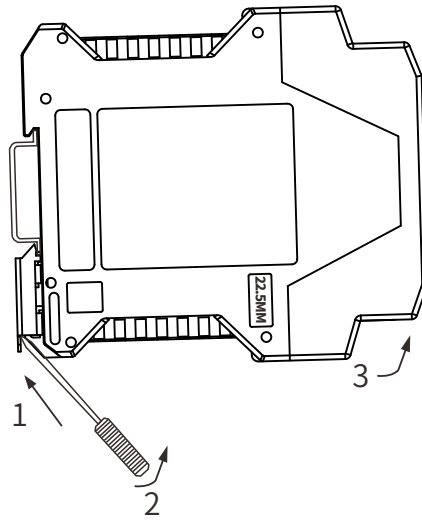


## 产品安装

- ◆ 安装产品前应切断机器电源, 以确保本机内部没有危险电压, 除了照明和备用插座; 将产品直接卡在设备电器柜内部35mm导轨上。上电前需检查确认线缆连接是否正确、本产品是否紧固到安装导轨上。拆卸产品前必须先切断机器电源, 然后松开锁紧螺钉或移出端子。



产品安装图



产品拆除图



使用本产品接线时应断开电源, 禁止带电接线作业, 接线时应按照相关说明接线, 以确保产品发挥相应的功能。

安全知识普及

安全光栅

专用光栅

测量光幕

光栅配件

安全继电器

ESR系列

ESRH

ESRE

安全门开关

激光雷达