

# ESRE-4A2B



## 安全继电器扩展模块

### ESRE 安全继电器扩展模块介绍

ESRE 安全继电器扩展模块符合 EN/ISO 13849-1 标准中 PL e 安全要求, ESRE-4A2B 是一款适用于高安全要求的工业现场中对于安全继电器扩展模块输出触点拓展的产品。其通过上一级的安全开关信号输入, 拓展成 4 路 NO 安全输出触点, 2 路 NC 辅助输出触点的安全继电器扩展模块。

### 产品特点

- 依照 EN ISO 13849-1 (Category 4、PL e) 进行设计。
- 继电器输出: 4 个常开触点, 2 个常闭辅助触点;
- 内部电路具备交叉故障监视;
- 输入过压过流保护功能;
- 电源防反接保护设计;
- 直观状态指示灯显示, 便于操作状态诊断;
- 可拆卸的接线端子, 维护方便;
- 标准 35mm 宽度导轨安装设计;



## 技术参数

## 标准等级

符合标准	EN/ISO 13849-1
安全等级	EN/ISO 13849-1 类别4

## 电气参数

供电电压	DC24V±10%
功耗	<3W
响应时间	<20ms
吸合缓冲时间	<50ms
上电启动时间	<1s
保护电路	输入电源过压过流保护 防反接保护
安全输入	安全开关信号
输入同步	无要求
安全输出	4路常开无源触点 2路常闭无源触点
触点容量	AC15:5A/250V DC13:6A/24V
电气寿命	≥10万次
机械寿命	≥1000万次

## 环境

抗振动能力	频率10Hz~55Hz, 振幅0.35±0.05mm, X、Y及Z方向各20次
抗冲击能力	加速度10g, 脉冲持续时间16ms, X、Y及Z方向各1000次
工作温度	-10~+55°C
存储温度	-40~+85°C
防护等级	壳子防护/端子防护:IP40/IP20

## 安装/结构

安装	35mm DIN 导轨
导线尺寸	0.2~2.5mm <sup>2</sup>
尺寸(mm)	117×100.6×22.5

## 安全继电器扩展模块型号说明(例如:ESR□-4A2B-□)



注:ESRE-4A2B-E适用于安全继电器的输出拓展

## 面板功能

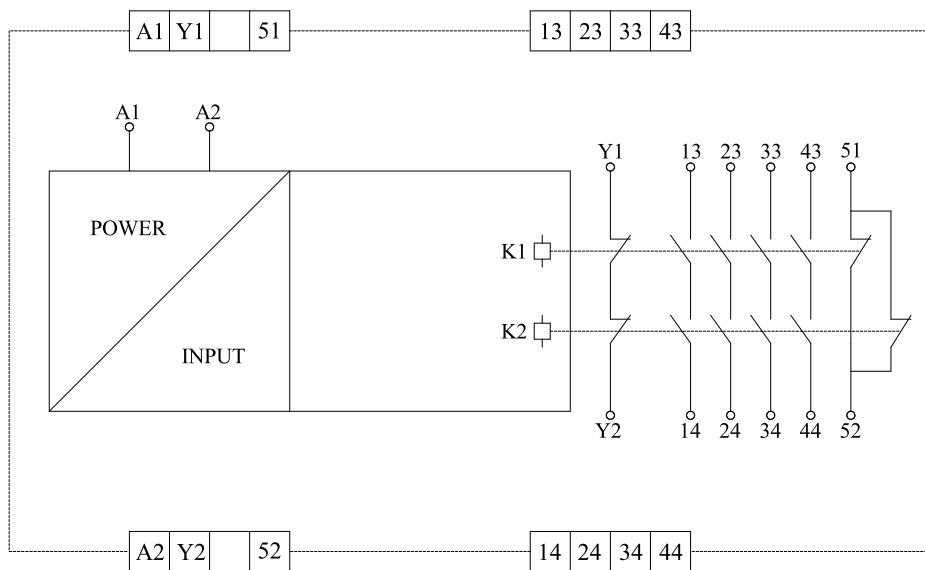
- Power: 电源指示灯,继电器正常上电后点亮。
- CH1:通道1指示灯,继电器1吸合时点亮,断开时熄灭。
- CH2:通道2指示灯,继电器2吸合时点亮,断开时熄灭。
- A1/A2:上一级开关信号输入端。
- Y1-Y2: 连接Y1、Y2实现状态反馈功能。
- 13/14、23/24、33/34、43/44: 四路安全触点输出 (NO)接线端。
- 51/52、Y1/Y2:两路辅助触点输出 (NC)接线端。



## 应用说明

安全继电器扩展模块ESRE-4A2B在安全电路中提供四路安全触点输出,二路辅助触点输出。将安全继电器扩展模块接线端子A1连接至上一级的开关信号输出,A2连接至相应的电源两极,当上一级输入回路的信号正确时,拓展模块的相关触点也进行相应的动作。

ESRE-4A2B功能框图



## ● 输入回路

ESRE-4A2B:按图示连接ESRE-4A2B的A1、A2端。  
当上一级开关信号输出有效信号时,组件就会起作用。

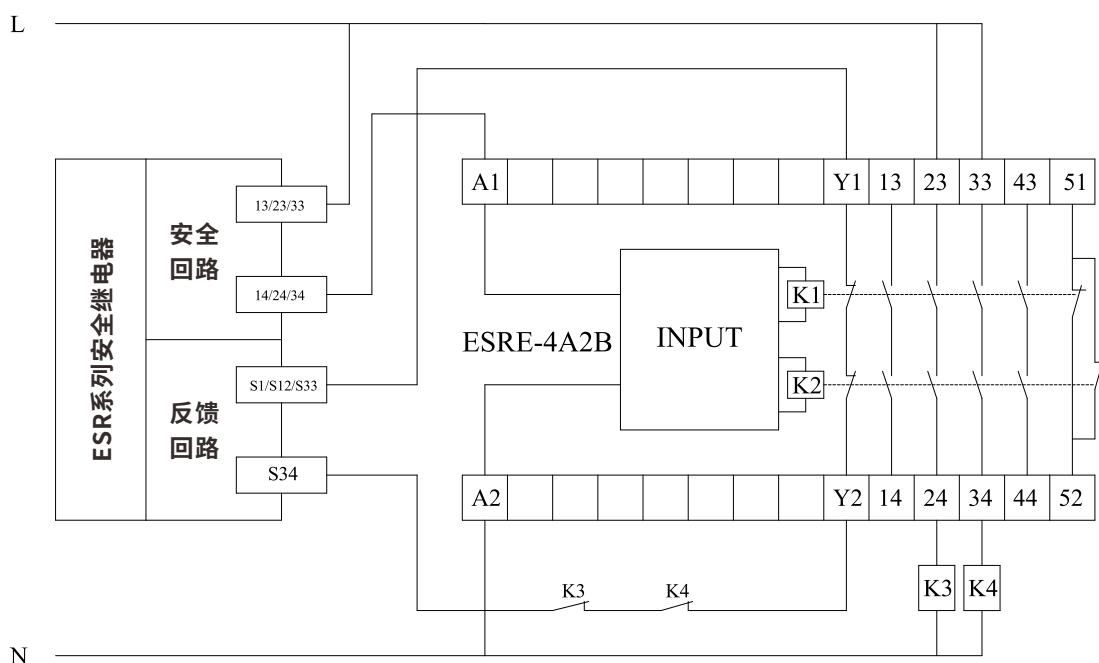
- 输入回路闭合(输入回路输出有效信号给安全继电器扩展模块),继电器K1、K2吸合并保持,指示灯CH1、CH2点亮,安全触点13-14/23-24/33-34/43-44闭合,辅助触点Y1-Y2/51-52断开。

## ● 状态反馈回路

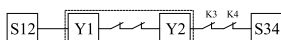
将Y1、Y2串接进上一级安全继电器扩展模块的反馈回路中,当出现相关故障时,安全继电器扩展模块不会进行相应的动作

- 输入回路断开(输入回路无有效信号输出给安全继电器扩展模块),继电器K1、K2断开,指示灯CH1、CH2熄灭,安全触点13-14/23-24/33-34/43-44断开,辅助触点Y1-Y2/51-52闭合。

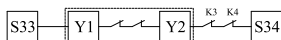
## 接线图



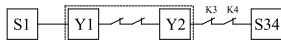
ESRS-3A1B反馈回路



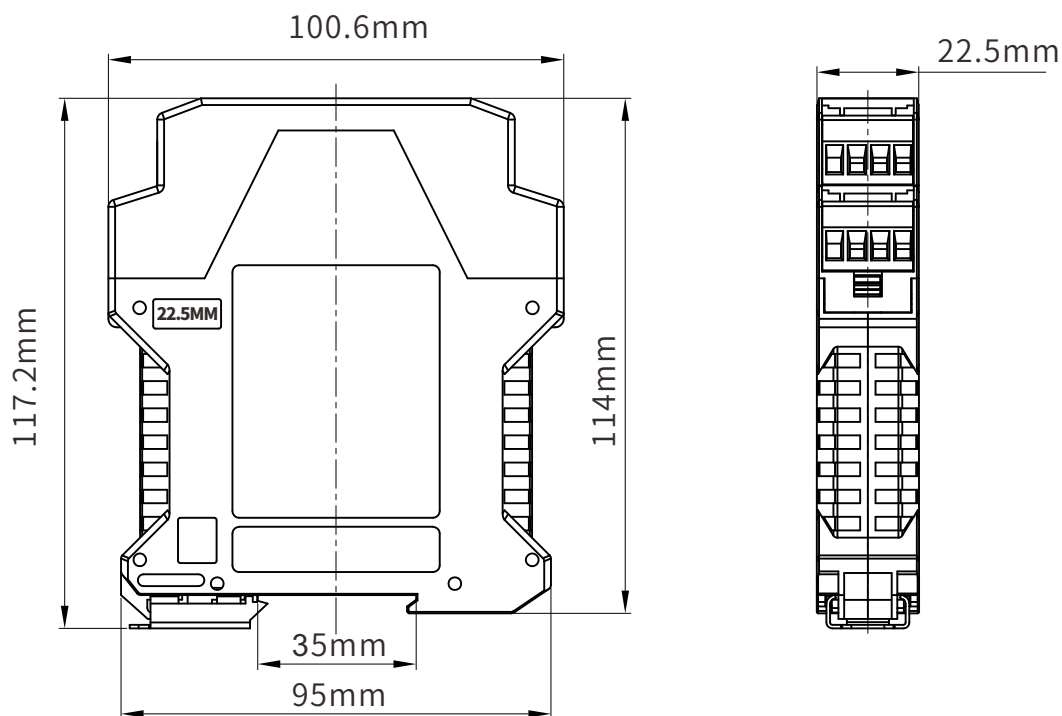
ESRN/P-2A1B反馈回路



ESRN/P-3A1B反馈回路

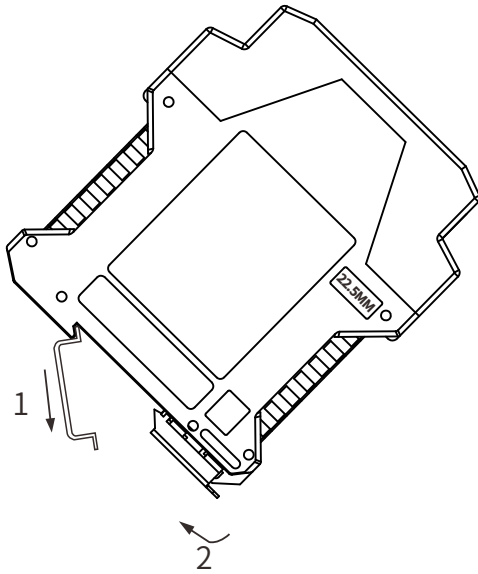


## 产品尺寸图

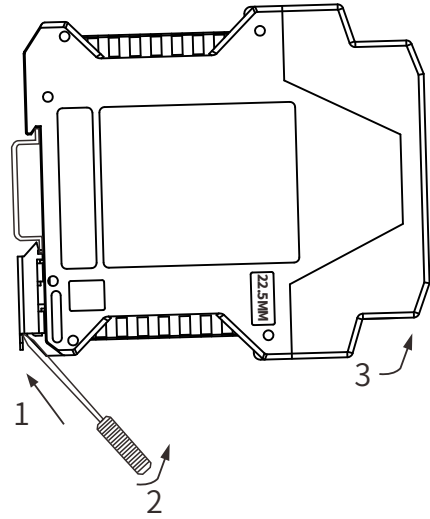


## 产品安装

- ◆ 安装产品前应切断机器电源, 以确保本机内部没有危险电压, 除了照明和备用插座; 将产品直接卡在设备电器柜内部35mm导轨上。上电前需检查确认线缆连接是否正确、本产品是否紧固到安装导轨上。拆卸产品前必须先切断机器电源, 然后松开锁紧螺钉或移出端子。



产品安装图



产品拆除图



使用本产品接线时应断开电源, 禁止带电接线作业, 接线时应按照相关说明接线, 以确保产品发挥相应的功能。