

ESCL系列



检测、测量光幕

ESCL系列安全光幕介绍

ESCL系列测量光幕，主要用于检测物体外形尺寸，孔洞检测等；光幕检测精度高，最小检测能够检测到1mm精度物体；具备RS485、RS232、模拟量电压、模拟量电流、开关量输出等多种输出方式，拥有较高的稳定性。抗电磁干扰能力强，能够有效在各种私服电机、马达干扰较大的环境中使用。

产品特点

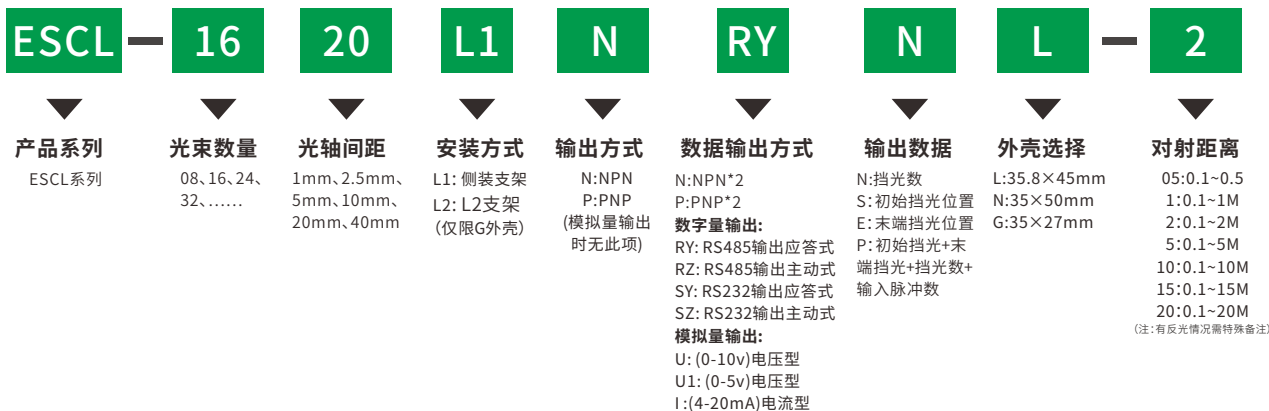
- 检测精度高，最小检测精度1mm。
- 对射距离远，1mm精度超过1.5m，10mm以上对射距离超过20m。
- 响应时间快，采用独特算法缩短整个扫描周期。
- 多种输出方式，具备RS485、RS232、模拟量电压输出、模拟量电流输出。
- 标准通讯协议，采用Modbus-RTU通讯协议。
- 抗电磁干扰能力强，能够有效抗击设备电机的各种电磁干扰影响。
- 采用线同步技术，抗光干扰能力强。



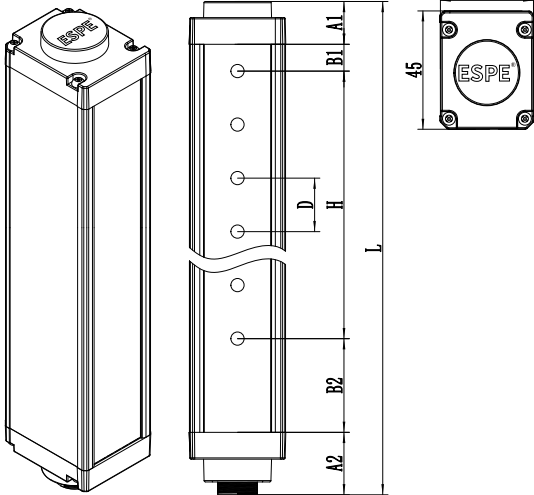
光幕电气参数

工作电源	DC12V~30V
检测精度	1mm、2.5mm、5mm、10mm、20mm、40mm
光轴数量	1mm间距:128、256、.....、1280 2.5mm间距:32、64、96.....480 5mm间距:16、24、.....、640 10mm间距:16、24、.....、400 20mm间距:16、24、.....、240 40mm间距:8、16、.....、120
功率	<5W
检测高度	有效测量长度H=(N-1)*光轴间距, N为光轴数
发射光源	940nm
输出方式	开关量输出:NPN、PNP 模拟量输出:0~5V、0~10V、4~20mA
抗光干扰	10000Lux(入射角I>5°)
通讯	通讯方式:RS485、RS232 波特率:9600bps、19200bps、38400bps、57600bps、115200bps 协议:Modbus-RTU 数据发送方式:主动模式、应答模式
光幕形式	对射式
对射距离	1mm间距:0.4~1.5m(注:有反光情况需特殊备注) 2.5mm间距:0~2m(注:有反光情况需特殊备注) 5mm间距:0~4m(注:有反光情况需特殊备注) 10mm间距:0.2~20m(注:有反光情况需特殊备注) 20mm间距:0.2~20m(注:有反光情况需特殊备注) 40mm间距:0.2~20m(注:有反光情况需特殊备注)
同步方式	线同步
外壳材质	铝合金
外壳防护等级	IP65
截面尺寸	35.8*45mm
工作环境温度	-10°C~55°C(无凝结)
储存环境温度	-30°C~70°C(无凝结)
工作环境湿度	温度20°C时,空气相对湿度<85%

光幕型号说明(例如:ESCL-1620L1NRYNL-2)



- 默认状态下,光幕的通讯方式为RS485应答模式;输出方式为双NPN/PNP 常闭输出(1mm间距只具备1路开关量输出, OSSD2有效信号),或0-10V输出。可以通过光幕自带的RS485接口,与配套的上位机软件通讯,进行修改,具体通讯协议参看《ESCL测量光幕协议-20230112》。
- 输出数据(P:初始挡光+末端挡光+挡光数+输入脉冲数)仅限1mm间距选择,选择此输出时,白色线输出接口为输入信号线,详见《RS485输出+脉冲输入》接线图。
- 若选用ELG外壳,则开关量输出只能选择单输出。
- 1mm间距无模拟量输出。

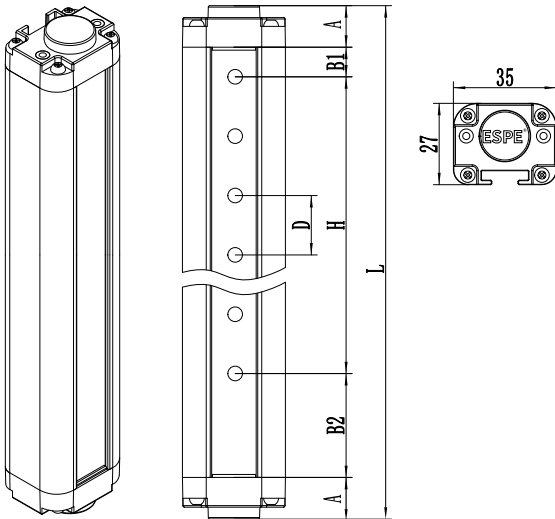


ESCL外壳

A1: 上端盖
A2: 下端盖+航空端子
B1: 上盲点
B2: 下盲点

D: 光轴间距
H: 光栅检测范围
L: 光幕总高

A1尺寸为16mm; A2尺寸为24mm
当D尺寸为1mm时: B1尺寸为6mm; B2尺寸为30mm。
当D尺寸为2.5mm时: B1尺寸为6.25mm; B2尺寸为81.25mm。
当D尺寸为5mm时: B1尺寸为7.5mm; B2尺寸为42.5mm。
当D尺寸为10mm时: B1尺寸为5mm; B2尺寸为30mm。
当D尺寸为20mm/40mm时: B1尺寸为10mm; B2尺寸为35mm。
H为光栅的检测范围: $H = (\text{光轴数量} - 1) \times \text{光轴间距}$
L为光幕总高度: $L = \text{上下端盖高度} + \text{上下盲点} + \text{检测范围}$

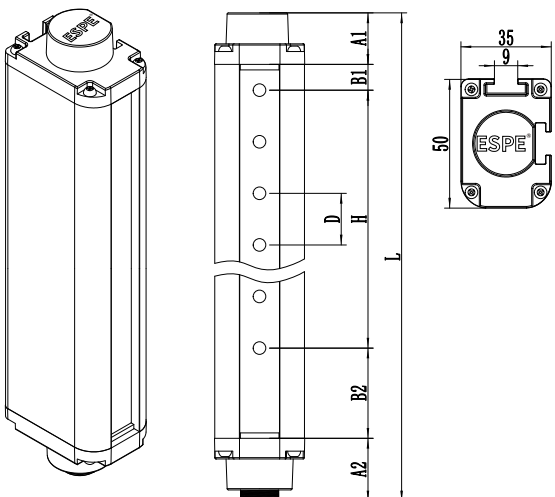


ELG外壳

A1: 上端盖
A2: 下端盖+航空端子
B1: 上盲点
B2: 下盲点

D: 光轴间距
H: 光栅检测范围
L: 光幕总高

A1尺寸为14mm; A2尺寸为20mm。
当D尺寸为2.5mm时: B1尺寸为6.25mm; B2尺寸为81.25mm。
当D尺寸为10mm时: B1尺寸为5mm; B2尺寸为30mm。
当D尺寸为20mm时: B1尺寸为10mm; B2尺寸为35mm。
当D尺寸为40mm时: B1尺寸为10mm; B2尺寸为35mm。
H为光栅的保护高度: $H = (\text{光轴数量} - 1) \times \text{光轴间距}$
L为光栅总高度: $L = \text{上下端盖高度} + \text{上下盲点} + \text{保护高度}$



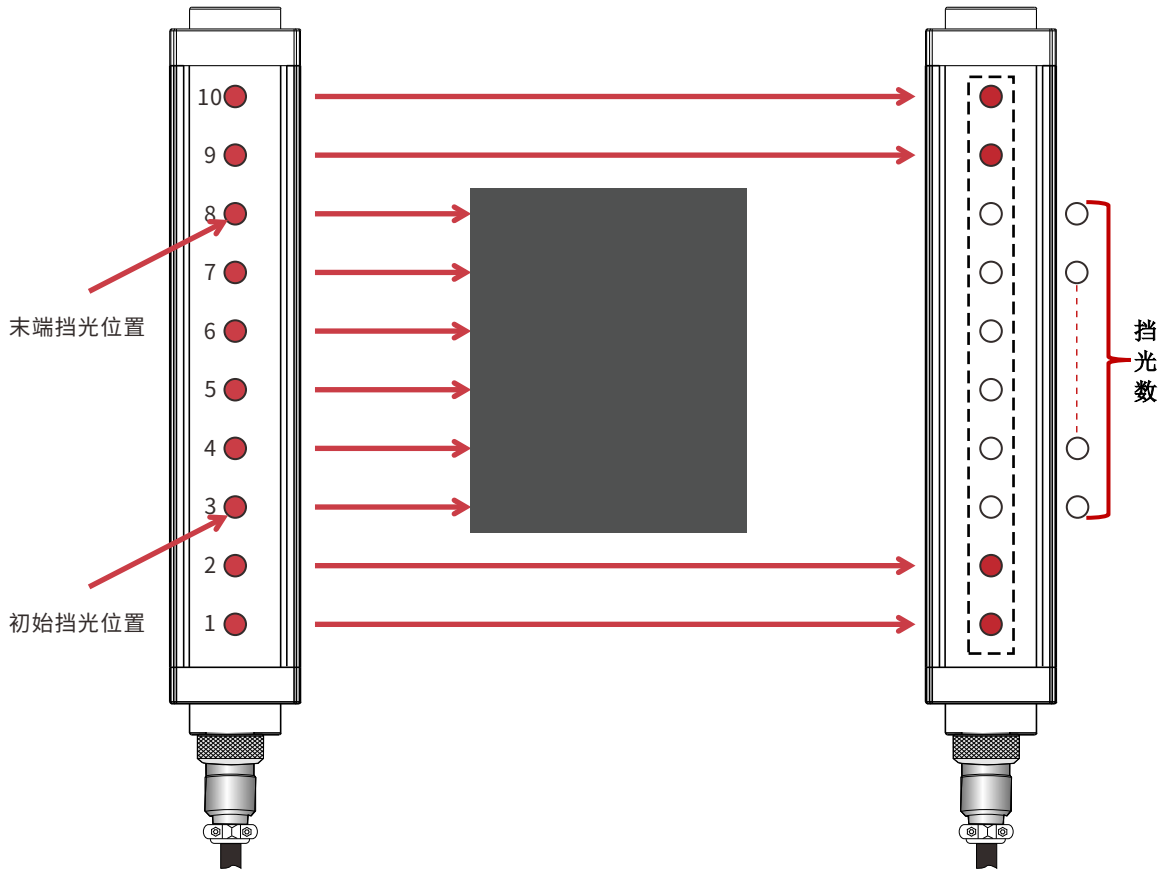
ESN外壳

A1: 上端盖
A2: 下端盖+航空端子
B1: 上盲点
B2: 下盲点

D: 光轴间距
H: 光栅检测范围
L: 光幕总高

A1尺寸为20mm; A2尺寸为25mm。
当D尺寸为2.5mm时: B1尺寸为6.25mm; B2尺寸为81.25mm。
当D尺寸为10mm时: B1尺寸为5mm; B2尺寸为30mm。
当D尺寸为20mm时: B1尺寸为10mm; B2尺寸为35mm。
当D尺寸为40mm时: B1尺寸为10mm; B2尺寸为35mm。
H为光栅的保护高度: $H = (\text{光轴数量} - 1) \times \text{光轴间距}$
L为光栅总高度: $L = \text{上下端盖高度} + \text{上下盲点} + \text{保护高度}$

光幕输出数据

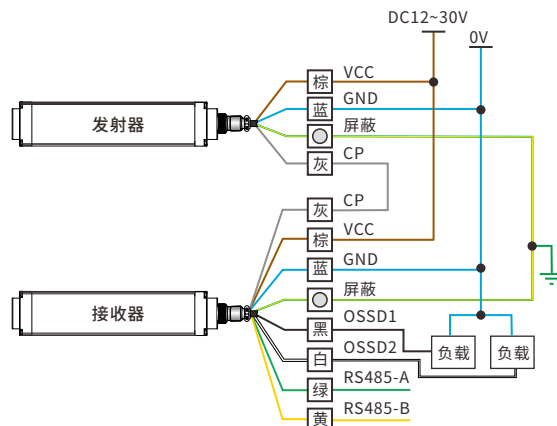


光幕输出数据说明

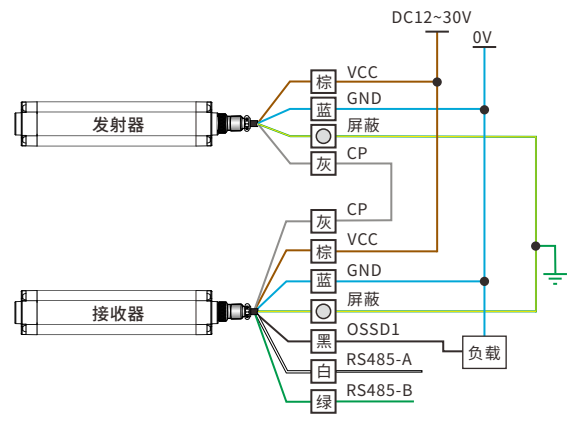
- 挡光数: 光束被遮挡的总数量。
- 初始挡光位置: 光幕初始被物体遮挡的位置。
- 末端挡光位置: 光幕最后一束被遮挡的位置。

输出接线图

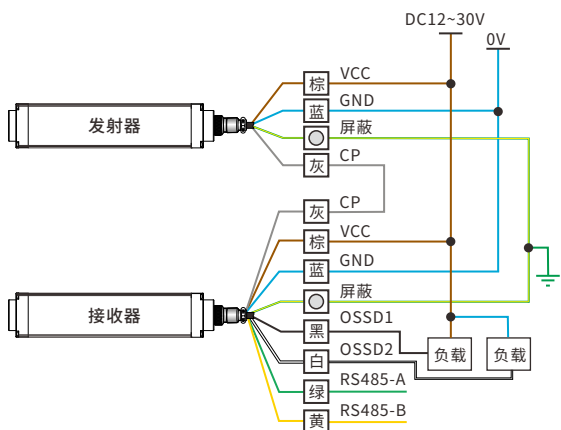
PNP开关量输出+RS485输出方式 (ESN外壳, ESCL外壳)



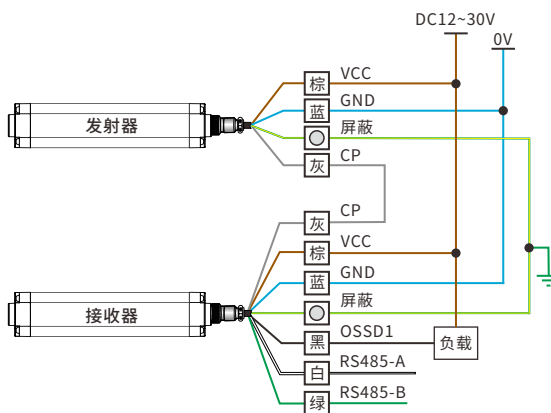
PNP开关量输出+RS485输出方式 (ELG外壳)



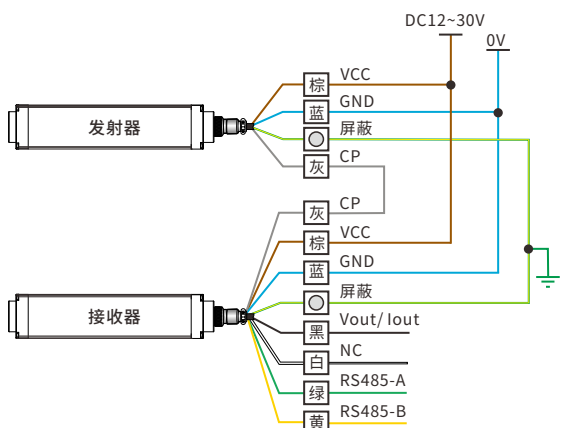
NPN开关量+RS485输出方式 (ESN外壳, ESCL外壳)



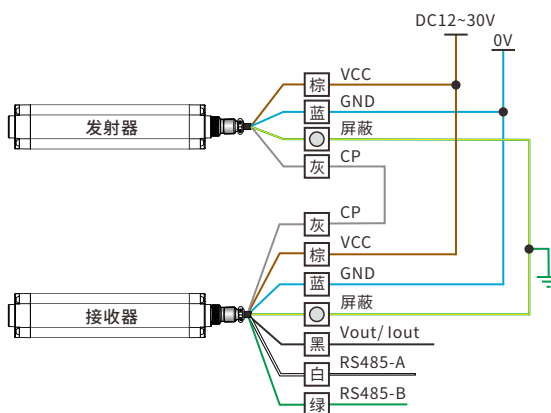
PNP开关量输出+RS485输出方式 (ELG外壳)



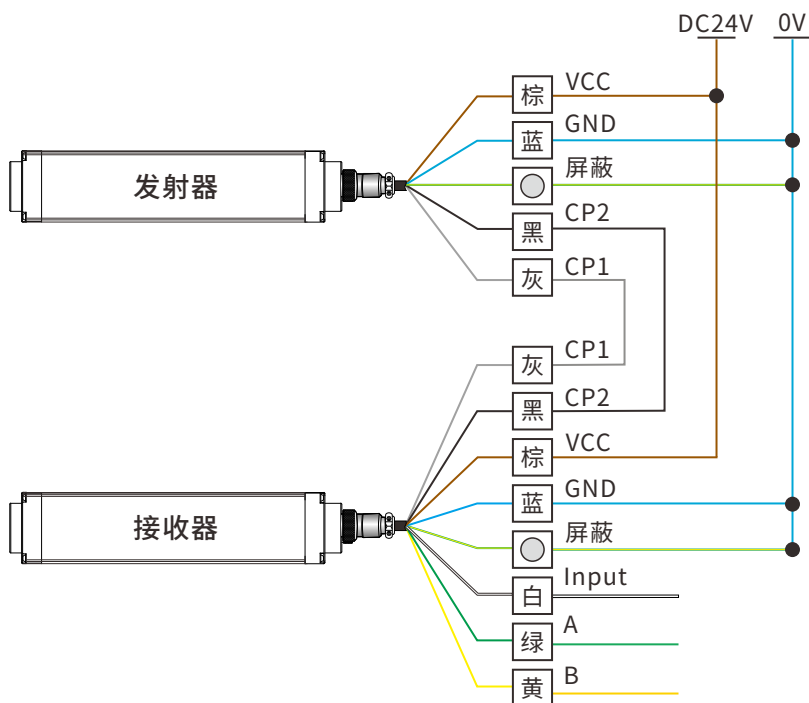
模拟量输出+RS485输出方式 (ESN外壳, ESCL外壳)



模拟量输出+RS485输出方式 (ELG外壳)



RS485输出+脉冲输入 (仅适用于1mm间距)



安全知识普及

安全光栅

专用光栅

测量光幕

ESM系列

ESCF系列

ESCL系列

ESCH系列


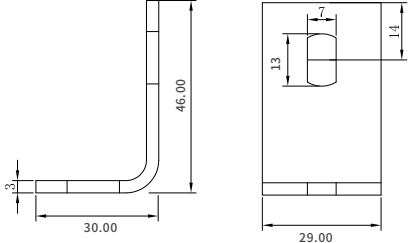
光栅配件

安全继电器


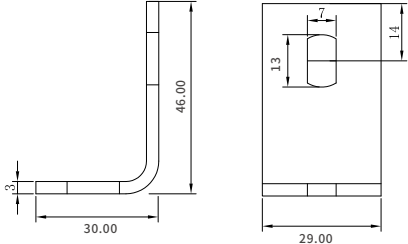

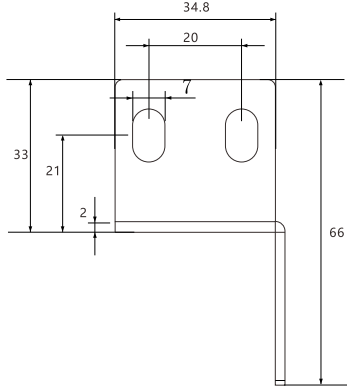
安全门开关

激光雷达

ESCL外壳安装支架


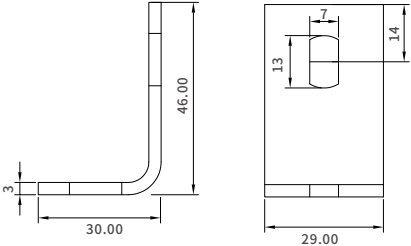

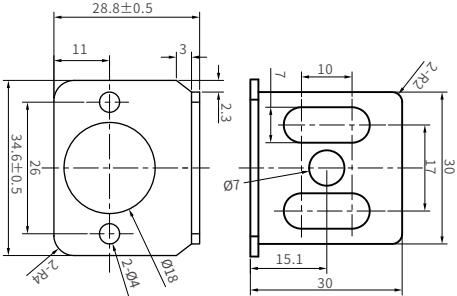

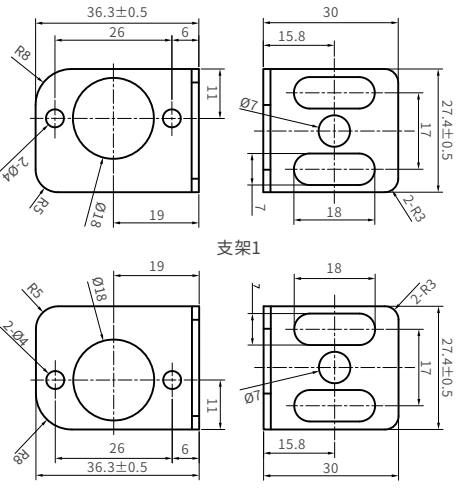
图片	名称	配件	支架尺寸图
	L1侧装支架	1.L型支架 (4PCS) 2.滑块 (4PCS) 3.M6垫圈 (4PCS) 4.M6弹垫 (4PCS) 5.M6*16螺丝 (4PCS) 6.M6*8螺丝 (4PCS)	

ESN外壳安装支架

图片	名称	配件	支架尺寸图
	L1侧装支架	1.L型支架 (4PCS) 2.滑块 (4PCS) 3.M6垫圈 (4PCS) 4.M6弹垫 (4PCS) 5.M6*16螺丝 (4PCS) 6.M6*8螺丝 (4PCS)	
	H1上下安装支架	1:H型支架 (4PCS); 2:滑块 (4PCS); 3:M6垫圈 (4PCS); 4:M6弹垫 (4PCS); 5:M6*16螺丝 (8PCS); 6:M6*8螺丝 (4PCS);	

ELG外壳安装支架

测量光幕

图片	名称	配件	支架尺寸图
	L1侧装支架	1.L型支架 (4PCS) 2.滑块 (4PCS) 3.M6垫圈 (4PCS) 4.M6弹垫 (4PCS) 5.M6*16螺丝 (4PCS) 6.M6*8螺丝 (4PCS)	
	L2上下安装支架	上下端支架 (4PCS) M3*6螺丝 (8PCS)	
	L7上下固定侧装支架	支架1 (2PCS) 支架2 (2PCS) M3*6螺丝 (8PCS)	

安全知识普及

安全光栅

专用光栅

测量光幕

ESM系列

ESCF系列

ESCL系列

ESCH系列

光栅配件

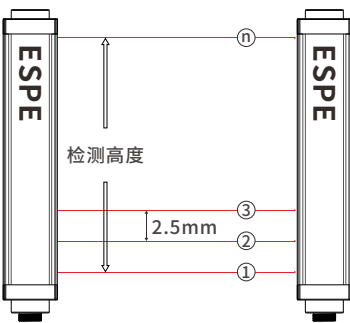
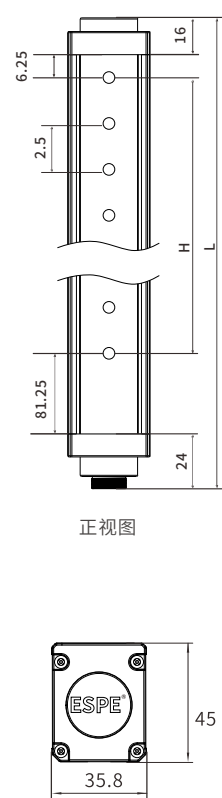
安全继电器

安全门开关

激光雷达

ESCL系列选型表

● 光轴间距2.5mm

形状 (mm)	光束数量 (n)	检测高度 (mm)	光幕总高度 (mm)	规格型号
	32	77.50	205	ESCL32025
	64	157.50	285	ESCL64025
	96	237.50	365	ESCL96025
	128	317.50	445	ESCL128025
	160	397.50	525	ESCL160025
	192	477.50	605	ESCL192025
	224	557.50	685	ESCL224025
	256	637.50	765	ESCL256025
	288	717.50	845	ESCL288025
	320	797.50	925	ESCL320025
	352	877.50	1005	ESCL352025
	384	957.50	1085	ESCL384025
	416	1037.50	1165	ESCL416025
	448	1117.50	1245	ESCL448025
	480	1197.50	1325	ESCL480025
				

H为光栅的保护高度： $H = (\text{光轴数量} - 1) \times \text{光轴间距}$
 L为光栅总高度： $L = \text{上下端盖高度} + \text{上下盲点} + \text{保护高度}$

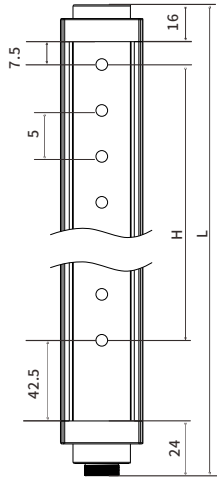
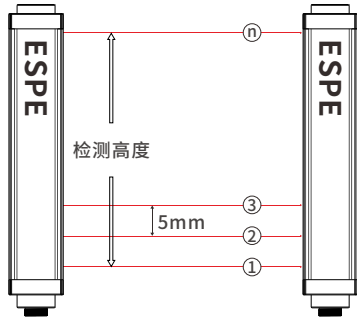
注：除以上规格型号外，可根据客户需求定制相对应保护高度的光栅。

ESCL系列选型表

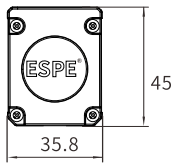
● 光轴间距5mm

形状 (mm)	光束数量 (n)	检测高度 (mm)	光幕总高度 (mm)	规格型号
	16	75	165	ESCL1605
	24	115	205	ESCL2405
	32	155	245	ESCL3205
	40	195	285	ESCL4005
	48	235	325	ESCL4805
	56	275	365	ESCL5605
	64	315	405	ESCL6405
	72	355	445	ESCL7205
	80	395	485	ESCL8005
	88	435	525	ESCL8805
	96	475	565	ESCL9605
	104	515	605	ESCL10405
	112	555	645	ESCL11205
	120	595	685	ESCL12005
	128	635	725	ESCL12805
	136	675	765	ESCL13605
	144	715	805	ESCL14405
	152	755	845	ESCL15205
	160	795	885	ESCL16005
	168	835	925	ESCL16805
	176	875	965	ESCL17605
	184	915	1005	ESCL18405
	192	955	1045	ESCL19205
	200	995	1085	ESCL20005
	208	1035	1125	ESCL20805
	216	1075	1165	ESCL21605
	224	1115	1205	ESCL22405
	232	1155	1245	ESCL23205
	240	1195	1285	ESCL24005
	248	1235	1325	ESCL24805
	256	1275	1365	ESCL25605

	640	3195	3285	ESCL64005



正视图



俯视图

H为光栅的保护高度： $H=(\text{光轴数量}-1) \times \text{光轴间距}$
 L为光栅总高度： $L=\text{上下端盖高度}+\text{上下盲点}+\text{保护高度}$

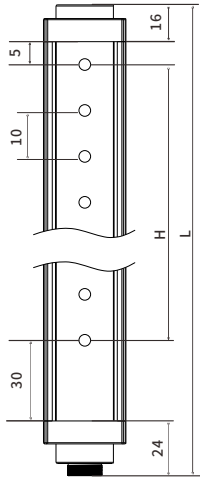
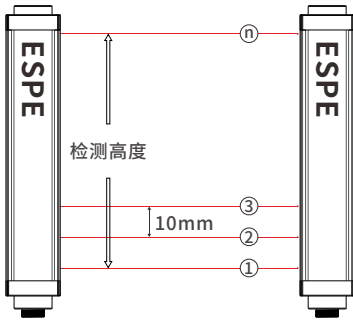
注：除以上规格型号外，可根据客户需求定制相对应保护高度的光栅。

ESCL系列选型表

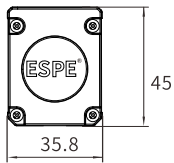
● 光轴间距10mm

形状 (mm)	光束数量 (n)	检测高度 (mm)	光幕总高度 (mm)	规格型号
	16	150	225	ESCL1610
	24	230	305	ESCL2410
	32	310	385	ESCL3210
	40	390	465	ESCL4010
	48	470	545	ESCL4810
	56	550	625	ESCL5610
	64	630	705	ESCL6410
	72	710	785	ESCL7210
	80	790	865	ESCL8010
	88	870	945	ESCL8810
	96	950	1025	ESCL9610
	104	1030	1105	ESCL10410
	112	1110	1185	ESCL11210
	120	1190	1265	ESCL12010
	128	1270	1345	ESCL12810
	136	1350	1425	ESCL13610
	144	1430	1505	ESCL14410
	152	1510	1585	ESCL15210
	160	1590	1665	ESCL16010
	168	1670	1745	ESCL16810
	176	1750	1825	ESCL17610
	184	1830	1905	ESCL18410
	192	1910	1985	ESCL19210
	200	1990	2065	ESCL20010
	208	2070	2145	ESCL20810
	216	2150	2225	ESCL21610
	224	2230	2305	ESCL22410
	232	2310	2385	ESCL23210
	240	2390	2465	ESCL24010
	248	2470	2545	ESCL24810
	256	2550	2625	ESCL25610

	400	3990	4065	ESCL40010



正视图



俯视图

H为光栅的保护高度: $H = (\text{光轴数量} - 1) \times \text{光轴间距}$

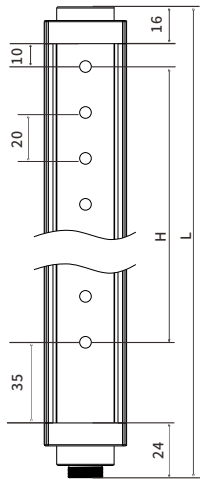
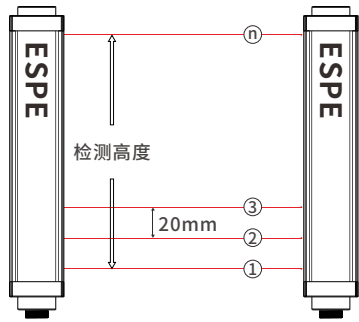
L为光栅总高度: $L = \text{上下端盖高度} + \text{上下盲点} + \text{保护高度}$

注:除以上规格型号外,可根据客户需求定制相对应保护高度的光栅。

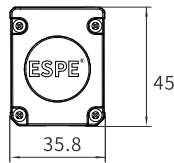
ESCL系列选型表

● 光轴间距20mm

形状 (mm)	光束数量 (n)	检测高度 (mm)	光幕总高度 (mm)	规格型号
	16	300	385	ESCL1620
	24	460	545	ESCL2420
	32	620	705	ESCL3220
	40	780	865	ESCL4020
	48	940	1025	ESCL4820
	56	1100	1185	ESCL5620
	64	1260	1345	ESCL6420
	72	1420	1505	ESCL7220
	80	1580	1665	ESCL8020
	88	1740	1825	ESCL8820
	96	1900	1985	ESCL9620
	104	2060	2145	ESCL10420
	112	2220	2305	ESCL11220
	120	2380	2465	ESCL12020
	128	2540	2625	ESCL12820
	136	2700	2785	ESCL13620
	144	2860	2945	ESCL14420
	152	3020	3105	ESCL15220
	160	3180	3265	ESCL16020
	168	3340	3425	ESCL16820
	176	3500	3585	ESCL17620
	184	3660	3745	ESCL18420
	192	3820	3905	ESCL19220
	200	3980	4065	ESCL20020
	208	4140	4225	ESCL20820
	216	4300	4385	ESCL21620
	224	4460	4545	ESCL22420
	232	4620	4705	ESCL23220
	240	4780	4865	ESCL24020



正视图



俯视图

H为光栅的保护高度： $H = (\text{光轴数量} - 1) \times \text{光轴间距}$

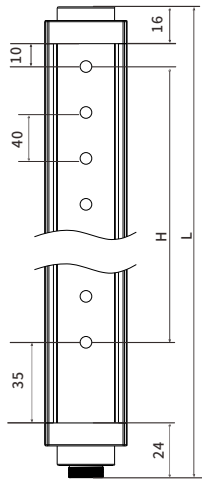
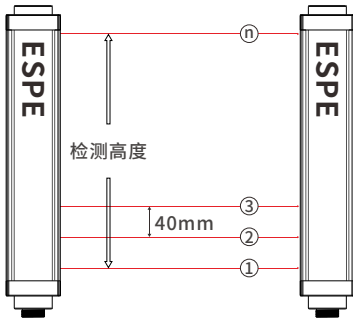
L为光栅总高度： $L = \text{上下端盖高度} + \text{上下盲点} + \text{保护高度}$

注：除以上规格型号外，可根据客户需求定制相对应保护高度的光栅。

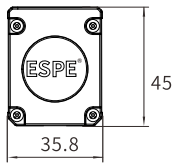
ESCL系列选型表

● 光轴间距40mm

形状 (mm)	光束数量 (n)	检测高度 (mm)	光幕总高度 (mm)	规格型号
	08	280	365	ESCL0840
	12	440	525	ESCL1240
	16	600	685	ESCL1640
	20	760	845	ESCL2040
	24	920	1005	ESCL2440
	28	1080	1165	ESCL2840
	32	1240	1325	ESCL3240
	36	1400	1485	ESCL3640
	40	1560	1645	ESCL4040
	44	1720	1805	ESCL4440
	48	1880	1965	ESCL4840
	52	2040	2125	ESCL5240
	56	2200	2285	ESCL5640
	60	2360	2445	ESCL6040
	64	2520	2605	ESCL6440
	68	2680	2765	ESCL6840
	72	2840	2925	ESCL7240
	76	3000	3085	ESCL7640
	80	3160	3245	ESCL8040
	84	3320	3405	ESCL8440
	88	3480	3565	ESCL8840
	92	3640	3725	ESCL9240
	96	3800	3885	ESCL9640
	100	3960	4045	ESCL10040
	104	4120	4205	ESCL10440
	108	4280	4365	ESCL10840
	112	4440	4525	ESCL11240
	116	4600	4685	ESCL11640
	120	4760	4845	ESCL12040



正视图



俯视图

H为光栅的保护高度： $H = (\text{光轴数量} - 1) \times \text{光轴间距}$

L为光栅总高度： $L = \text{上下端盖高度} + \text{上下盲点} + \text{保护高度}$

测量光幕

安全知识普及

安全光栅

专用光栅

测量光幕

ESM系列

ESCF系列

ESCL系列

ESCH系列

光栅配件

安全继电器

安全门开关

激光雷达

注：除以上规格型号外，可根据客户需求定制相对应保护高度的光栅。