

### 1、安全注意事项

- ◆该安全继电器只能由专业人员进行安装、检修和保养；
- ◆该安全继电器使用标准的 35mm DIN 导轨安装；
- ◆如果擅自打开外壳或擅自线路改造，将没有任何保障；
- ◆该产品采用塑料外壳，应避免潮湿和灰尘，否则可能损坏其安全功能；
- ◆在输出触点处应该提供充足的保护，尤其是容性和感性负载；
- ◆每月应该至少验证一次安全功能。

**警告** 安全继电器长期工作在高达 55°C 的温度环境中时，能经受住短时间的高温，但这种极端工作条件，无疑会降低其可靠性。因此，我们强烈建议加入适当的冷却装置，以保障安全继电器工作在标准温度范围内。

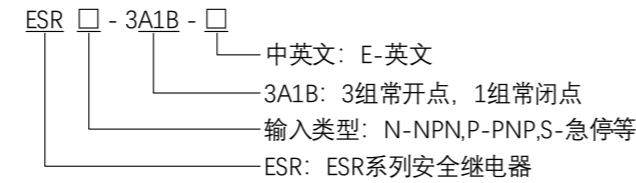
### 2、产品概述

ESR 系列安全继电器模块符合 EN/ISO 13849-1 标准中 PLe 安全要求，适用于高安全要求的工业现场中对各种信号的监控——包括急停按钮、安全门开关、安全光栅信号以及安全门锁；可提供 3 常开 1 常闭输出，可选择手动复位和自动复位。

- ◆依照 EN ISO 13849-1 (Category 4、PLe) 进行设计；
- ◆继电器输出: 3 个常开触点，1 个常闭辅助触点；
- ◆具有手动复位和自动复位功能；
- ◆内部电路具备交叉故障监视；
- ◆自检功能冗余电路设计；

- ◆输入过压过流保护功能；
- ◆电源防反接保护设计；
- ◆直观状态指示灯显示，便于操作状态诊断；
- ◆可拆卸的接线端子，维护方便；
- ◆标准 35mm 宽度导轨安装设计。

### 3、规格型



注: ESRN-3A1B-E 适用于双路 NPN 输出的安全光栅、门锁;  
ESRP-3A1B-E 适用于双路 PNP 输出的安全光栅、门锁;  
ESRS-3A1B-E 适用于双通道安全门或急停按钮。

### 4、技术参数

标准等级	
符合标准	EN/ISO 13849-1
安全等级	EN/ISO 13849-1 类别4
电气参数	
供电电压	DC24V±10%
功耗	<3W
响应时间	<20ms
吸合缓冲时间	<50ms
上电启动时间	<1s
保护电路	
	输入电源过压过流保护
	防反接保护
安全输入	
	双NPN常闭输入 (ESRN-3A1B型)
	双PNP常闭输入 (ESRP-3A1B型)
	双通道安全门或急停按钮 (ESRS-3A1B型)
输入同步	
	无限制S1在S2前
	无限制S12在S22前
安全输出	
	3路常开无源触点
	1路常闭无源触点
触点容量	
	AC15: 5A/250V
	DC13: 6A/24V
电气寿命	
	≥10万次
机械寿命	
	≥1000万次
环境	
抗振动能力	
	频率10Hz~55Hz, 振幅0.35±0.05mm, X、Y及Z方向各20次
抗冲击能力	
	加速度10g, 脉冲持续时间16ms, X、Y及Z方向各1000次
工作温度	
	-10 ~ +55°C
存储温度	
	-40 ~ +85°C
防护等级	
	外壳防护/端子防护: IP40/IP20

安装/结构	
安装	35mm DIN 导轨
导线尺寸	0.2~2.5mm <sup>2</sup>
尺寸 (mm)	117×100.6×22.5

### 5、应用说明

安全继电器 ESRN/P/S-3A1B-E 在安全电路中提供三路安全触点输出，一路辅助触点输出。将安全继电器接线端子 A1 连接至 DC24V 电源，当输入回路 S1、S2/S12、S22 信号正确，且复位电路（自动复位或手动复位）生效时安全继电器才工作。

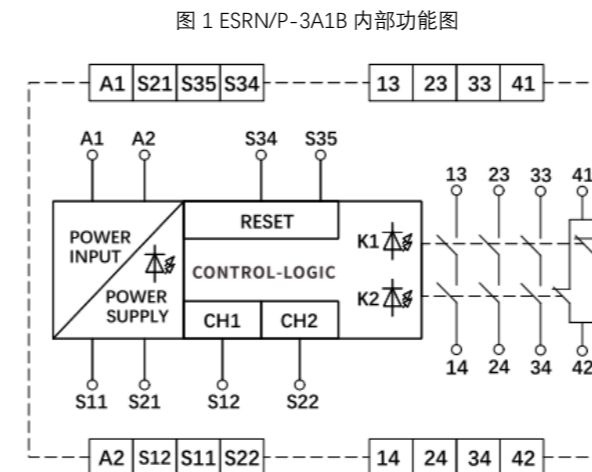
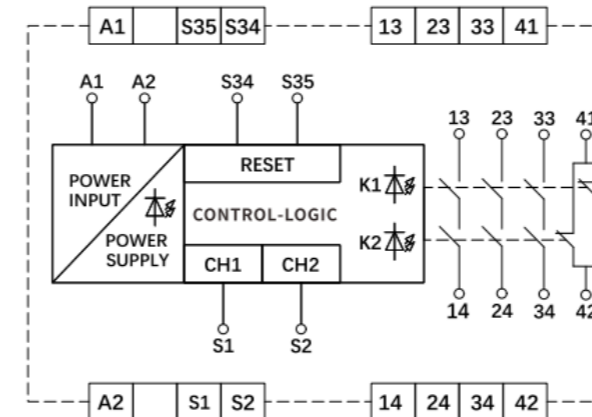


图 2 ESRS-3A1B 内部功能图

#### ◆自动复位

ESRN/P-3A1B: 短接 S1-S34;  
ESRS-3A1B: 短接 S12-S34。  
当输入回路 S1 或 S12 有信号时，组件就会起作用。

#### ◆手动复位

ESRN/P-3A1B: 短接 S1-复位按钮常开触点-S34;  
ESRS-3A1B: 短接 S12-复位按钮常开触点-S34。  
将手动复位按钮串入 S1/S12-S34 端子，当两个输入回路的 S1、S2/S12、S22 同时都有信号时，按下复位按钮后，该组件才会起作用。建议选择不带自锁按钮，且需按下并释放手动复位按钮后才能进行下一次复位操作。

#### ◆受监视的手动复位

ESRN/P-3A1B: 短接 S1-复位按钮常开触点-S35;

ESRS-3A1B: 短接 S12-复位按钮常开触点-S35。

将手动复位按钮串入 S1/S12-S35 端子，当两个输入回路 S1、S2/S12、S22 同时都有信号时，按下复位按钮并释放后，该组件才会起作用。建议选择不带自锁按钮，且需按下并释放手动复位按钮后才能进行下一次复位操作。

#### ◆输入回路

双回路输入，将安全光栅、门锁的 OSSD1 和 OSSD2 分别连接至安全继电器的 S1、S2。  
双回路输入，将双通道安全门或者急停按钮的开关分别连接至安全继电器的 S12、S22。

◆输入回路闭合（输入回路有信号输出给安全继电器），复位电路生效时，继电器 K1、K2 吸合并保持，指示灯 CH1、CH2 点亮，安全触点 13-14/23-24/33-34 闭合，辅助触点 41-42 断开。

◆输入回路断开（输入回路无信号输出给安全继电器），复位电路生效时，继电器 K1、K2 断开，指示灯 CH1、CH2 熄灭，安全触点 13-14/23-24/33-34 断开，辅助触点 41-42 闭合。

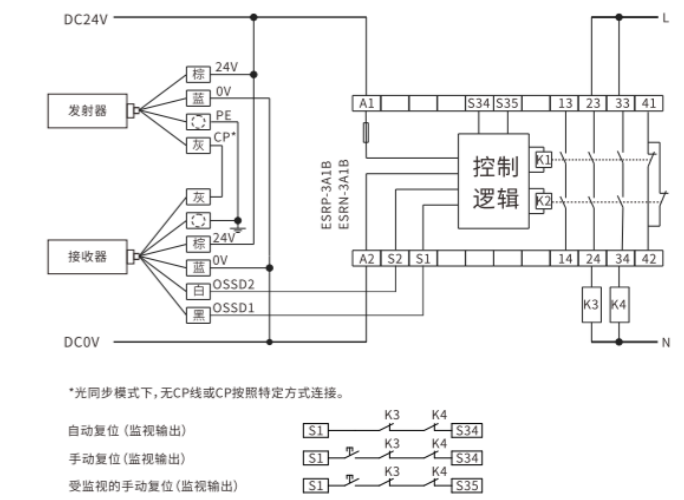


图 3 ESRN/P-3A1B-E 连接安全光栅图

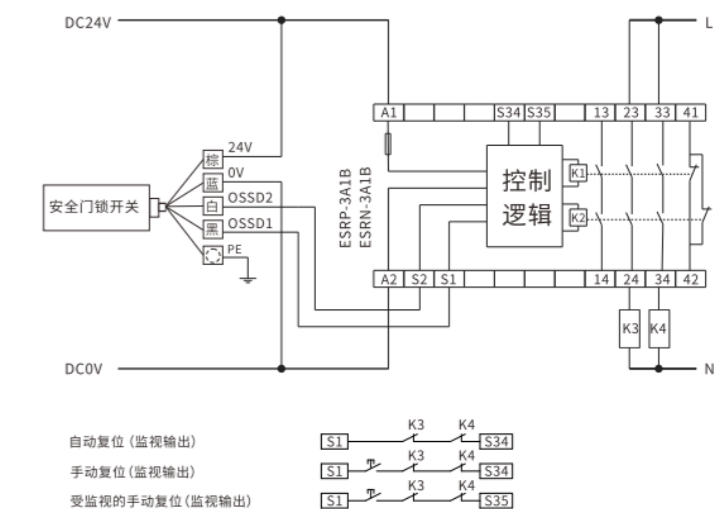


图 4 ESRN/P-3A1B-E 连接安全门锁图

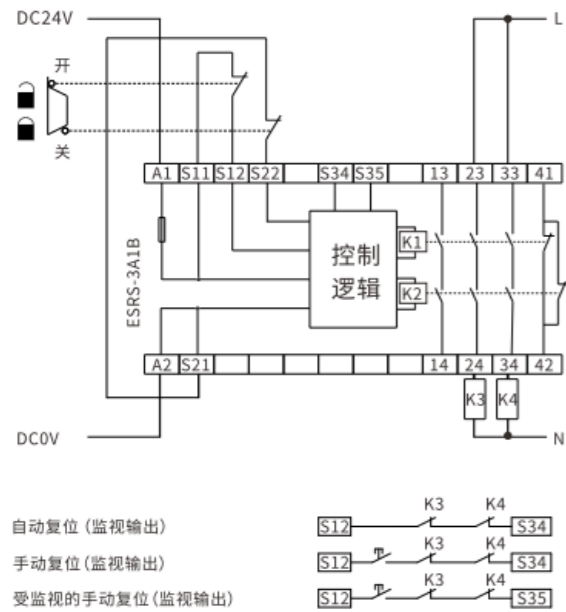


图 5 ESRS-3A1B-E 连接双通道安全门

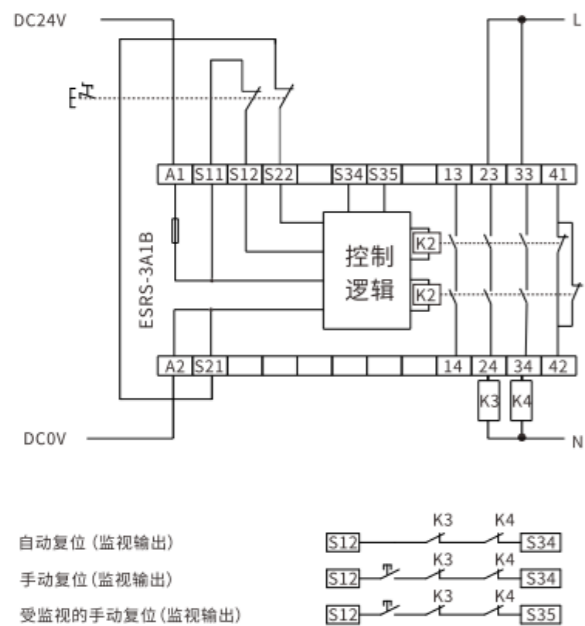


图 6 ESRS-3A1B-E 连接急停按钮

## 6、外观简介

### ◆ 面板介绍

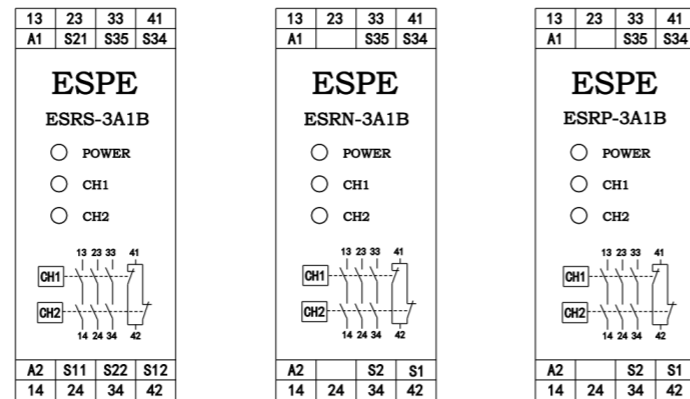


图 7 面板图

Power: 电源指示灯, 继电器正常上电后点亮;  
 CH1: 通道 1 指示灯, 继电器 1 吸合时点亮, 断开时熄灭;  
 CH2: 通道 2 指示灯, 继电器 2 吸合时点亮, 断开时熄灭;  
 A1/A2: DC24 电源输入、输出接线端;  
 S1: 安全光栅、安全门锁输入信号 1 接线端;  
 S2: 安全光栅、安全门锁输入信号 2 接线端;  
 S1/S12-S34: 连接 S1/S12、S34 选择自动复位;  
 S1/S12-S34: 连接 S1/S12、S34 选择手动复位;  
 S1/S12-S35: 连接 S1/S12、S35 选择受监视的手动复位;  
 13/14、23/24、33/34: 三路安全触点输出 (NO) 接线端;  
 41/42: 一路辅助触点输出 (NC) 接线端。

### ◆ 产品尺寸

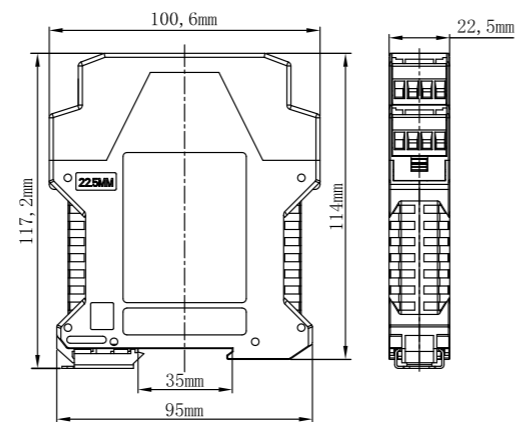


图 4 ESRN/P/S-3A1B-E 尺寸图

## 7、产品安装

安装安全继电器前应切断机器电源, 以确保本机内部没有危险电压, 除了照明和备用插座; 将安全继电器直接卡在设备电器柜内部 35mm 导轨上。上电前需检查确认线缆连接是否正确、本产品是否紧固到安装导轨上。拆卸安全继电器前必须先切断机器电源, 然后松开锁紧螺钉或移出端子。

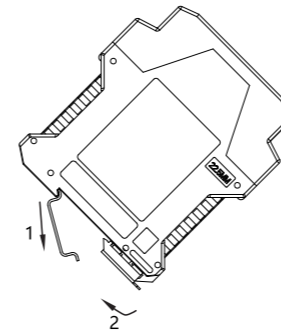


图 5 安全继电器安装图

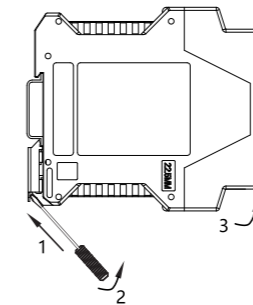


图 6 安全继电器拆除图



对本产品接线时应断开电源, 禁止带电接线。使用自动复位时, 将手动复位断开, 自动复位与手动复位只能二选其一, 不可同时连接。