



扫码下载说明书

深圳市意普兴科技有限公司

Shenzhen ESPE Technology Co., Ltd

深圳市龙华区观澜街道鸿信科技园 2 号楼

Building 2, Hongxin Industrial Park, Guanlan Street,

Longhua District, Shenzhen City, China

Tel:0755-27972227 Fax:0755-86111092

www.espeyp.com

## 1、安全注意事项

- ◆该安全光栅只能由专业人员进行安装、检修和保养。
- ◆在使用安全光栅前，需仔细阅读本说明书，了解必要的安装、操作和检修的程序和要求，用户应建立安全操作制度并有效执行。
- ◆安全输出 OSSD 必须满足以下条件：不可与电源短路、不可超出额定值；严禁两个或多个 OSSD 之间连接在一起。
- ◆安装时不要私自加长剪短传输线，如加长需使用带屏蔽的传输线，必须有效接好屏蔽，错误的接线有可能导致光栅无法正常工作。
- ◆安装安全光栅时，请尽量远离反射物，或将反射物覆盖、遮挡，消除干扰，如降低反光物体的光滑度，或贴上磨砂材料，以确保安全。
- ◆光栅严禁出现跌落或撞击情况。

- 警告**
- ▲禁止在电源连接情况下插拔光栅电缆插头。
  - ▲光栅调试完成后，非专管人员，严禁变动光栅安装位置。
  - ▲确保光栅在安装时，已关闭机器的危险状态并保持此状态。

## 2、产品概述

EB13 系列超薄型安全光栅，光栅结构厚度仅 13mm，感光面为正面感光方式，节省安装空间，对光容易，抗光、抗电磁干扰能力强；低功耗设计相应时间短，可靠性高，低宽电压供电，光栅工作电压为 DC10V~30V，输出为晶体管输出方式，可直接与 PLC 或继电器接口连接使用。

- ◆外观小巧，尺寸超薄，截面尺寸为 28\*13mm；

- ◆响应时间短，最快响应时间<1ms；
- ◆低宽电压供电，工作电压为 DC10V~30V；
- ◆抗电磁干扰能力强，能够有效避免设备电机的各种电磁干扰影响；
- ◆采用线同步技术，抗光干扰能力强；
- ◆安装方便，端盖固定安装方式，操作简单；

## 3、技术参数

工作电源	DC10V~30V		
功率	<5W		
光轴间距	10mm	20mm	40mm
分辨率	15mm	25mm	45mm
光轴数量	8、12、16……128	4、6、8……64	4、6、8……32
保护高度	保护高度 H = (N-1) × 光轴间距, N 为光轴数量		
发射光源	940nm		
响应时间	响应时间 = (N × 0.1ms) + 0.4ms (N 为光轴数量)		
安全输出 (OSSD)	PNP 晶体管输出：负载电流 ≤ 200mA，残余电压 ≤ 1V (因电缆延长导致的电压降除外)，漏电流 ≤ 1mA； NPN 晶体管输出：负载电流 ≤ 200mA，残余电压 ≤ 1V (因电缆延长导致的电压降除外)，漏电流 ≤ 1mA。		
防护电路	电源过压保护、反极性保护和输出过流保护		
对射距离	0.1-0.5m、0.1-1m、0.1-2.5m		
抗光干扰	10,000 Lux (入射角 I > 5°)		
光栅形式	对射式		
同步方式	线同步		
外壳材质	铝合金		
防护等级	IP54		
截面尺寸	28*13mm		
工作温度	-10℃ ~ 55℃ (无凝结)		
储存温度	-30℃ ~ 70℃ (无凝结)		
工作湿度	温度 20℃ 时，空气相对湿度 < 85%		

表 3-1 光栅技术参数表

## 4、规格型号说明



图 4-1 光栅型号说明示意图

## 5、安全光栅工作状态

输出方式	光栅状态	发射器指示灯			接收器指示灯		输出信号 OSSD 状态 (光栅供电为 DC24V 时)
		绿灯	绿灯	红灯	绿灯	红灯	
NPN 常闭	透光	○	○	●	○	○	DC0V
	遮光	○	●	○	○	○	Open (悬空)
PNP 常闭	透光	○	○	●	○	○	DC24V
	遮光	○	○	○	●	○	Open (悬空)

表 5-1 光栅工作状态表

注：○表示指示灯点亮，●表示指示灯熄灭；OSSD 表示 OSSD1。

- 警告**
- ▲严禁将常开型光栅应用于安全防护的环境中使用，否则，光栅无法起到安全防护的作用。

## 6、安全光栅的接线

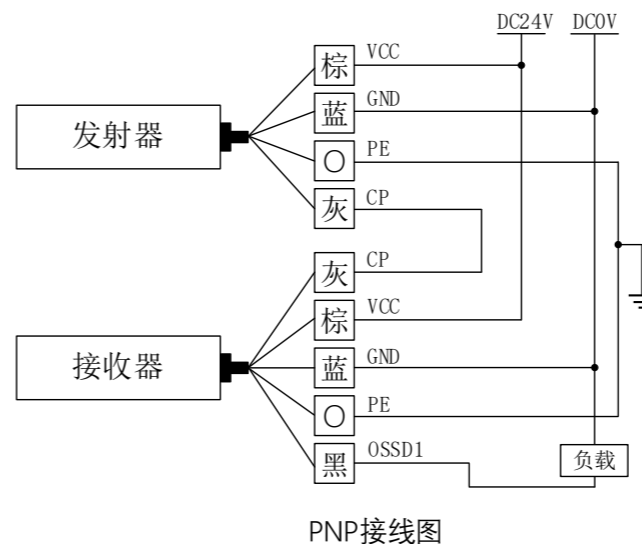
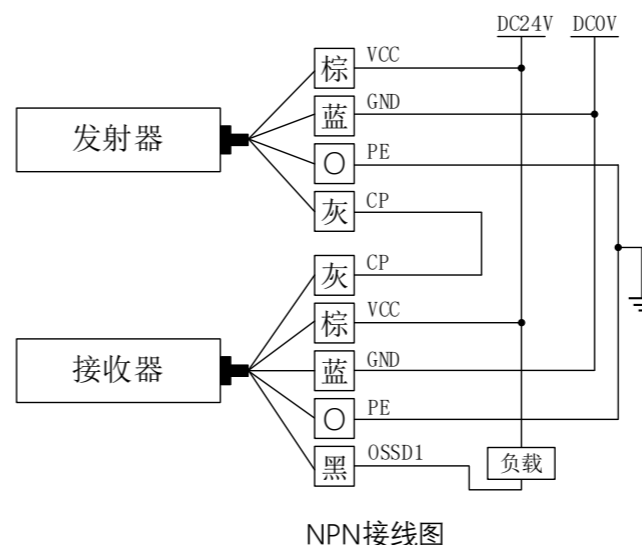


图 6-1 光栅接线示意图

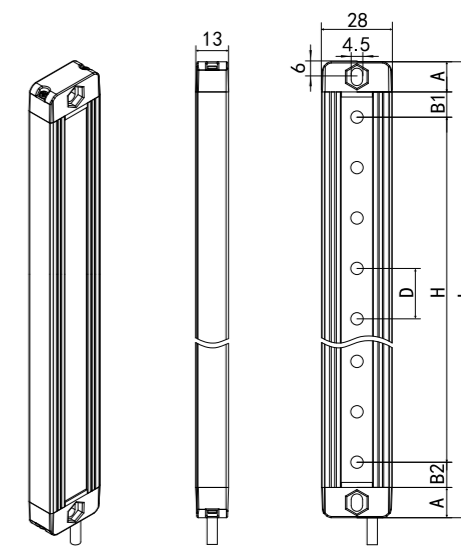
其连接光栅的传输线颜色以及功能如下表所示：

线缆	线色	功能	接线说明
发射线	棕色	VCC 电源正极	连接直流电源 24V 正极
	蓝色	GND 电源负极	连接直流电源 0V 负极
	黄绿	PE 屏蔽线	接地
	灰色	CP 同步信号线	发射器与接收器 CP 同步线短接
接收线	棕色	VCC 电源正极	连接直流电源 24V 正极
	蓝色	GND 电源负极	连接直流电源 0V 负极
	黄绿	PE 屏蔽线	接地
	灰色	CP 同步信号线	发射器与接收器 CP 同步线短接
	黑色	OSSD1 信号 1 输出端	连接安全输入接口 1

表 6-1 传输线功能表

- 警告**
- ▲用户必须在断电的情况下接线，严禁用户私自更换线缆。
  - ▲严禁 OSSD 与电源之间短路，否则会导致光栅失效。
  - ▲严禁两个或多个 OSSD 之间连接在一起，确保控制器分开处理两个信号，否则会导致光栅失效或者无法正常工作。
  - ▲用户需在明确所有导线的信号含义后正确接线。
  - ▲安全光栅的线缆一定要远离高压电线和动力线。
  - ▲安全光栅的各线不能连接到电压高于 30V 的直流电源上，也不能连接到交流电源上，否则可能导致触电或损坏光栅。

## 7、安全光栅的结构尺寸



A：上、下端盖高度为 12mm  
 B1：上盲点 B2：下盲点 D：光轴间距  
 光栅保护高度 H = (光轴数量 - 1) × 光轴间距  
 光栅总高 L = 上下端盖高度 + 上下盲点 + 保护高度

光轴间距与光栅盲点对应表		
光轴间距 D	上盲点 B1	下盲点 B2
10mm	5mm	5mm
20mm	10mm	10mm
40mm	10mm	30mm

表 7-1 光栅盲点对应表

## 8、安全光栅的安装

安全距离、安装高度是确保安全光栅实现保护的两个要素，必须正确计算安全距离，光栅的安装位置必须符合安全距离和安装高度的要求；否则，仍存在发生事故的可能。

### 8.1 安全距离的计算

安全距离是指安全光栅与危险点之间的最小距离。为确保人或物体进入危险区域时，设备能立即进入停止状态，需在危险区域和安全光栅之间设置安全距离 S (如图 8-1 所示)。根据不同的国家标准和设备特性确定的安全距离不同，安装时必须按照相关标准设置安全距离；否则，仍存在发生事故的可能。

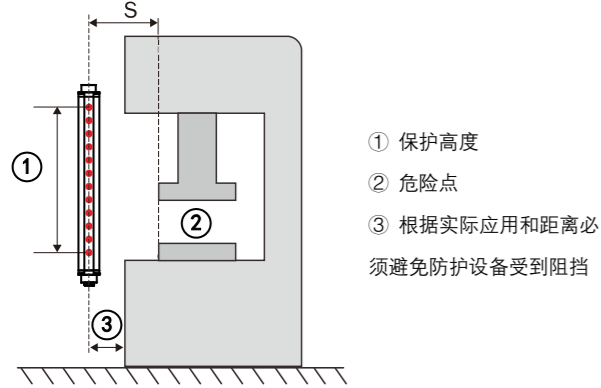


图 8-1 垂直保护区域时的安全距离示意图

◆对于滑块能在行程的任意位置制动停止的压力机，则安全距离参考公式 (1) 计算。

$$S = K \times T + 8 \times (d - 14 \text{ mm}) \quad \dots\dots \text{公式 (1)}$$

◆对于滑块不能在行程的任意位置制动停止的压力机，则安全距离参考公式 (2) 计算。

$$S = K \times T_s + 8 \times (d - 14 \text{ mm}) \quad \dots\dots \text{公式 (2)}$$

式中：

S：安全距离，单位为毫米 (mm)；

K：人体或某部分侵入光栅有效区域的速度，单位为毫米每秒 (mm/s)；

T：设备系统的总制动时间，单位为秒 (s)；

T<sub>s</sub>：从人手离开光栅（即允许起动车块）至压力机滑块到达下死点的时间（即滑块的下行程时间），单位秒 (s)；T<sub>s</sub>值需参考下面公式 (3) 计算或实际测定。

d：安全光栅的分辨率，单位为毫米 (mm)。

#### K 值的确定

◆当安全光栅被水平安装时，应使用 1600mm/s。

◆当安全光栅被垂直安装时，若安全距离不大于 500mm 时，则使用 2000mm/s；若安全距离大于 500mm 时，则使用 1600mm/s。

#### T 值的确定

◆系统总制动时间 T = 安全光栅的响应时间 + 机器的停机时间。

◆安全光栅的响应时间由安全光栅的供方给出。

◆机器的停机时间需要进行实际测量。

#### T<sub>s</sub> 值的确定

◆T<sub>s</sub>的计算方式由下式给出。

$$T_s = (1/2 + 1/N) \times T_n \quad \dots\dots \text{公式 (3)}$$

式中：

N：离合器的接合槽数；

T<sub>n</sub>：曲轴回转一周的时间，单位秒 (s)。

#### ◆计算步骤

1、首先利用下列公式计算 S：

先取 K=2000 mm/s, S = 2000 mm/s × T + 8 × (d - 14 mm)

2、如计算结果 S ≤ 500 mm，则以这一数值作为最小安全距离。

3、如计算结果 S > 500 mm，则需重新计算 S：

再取 K=1600 mm/s, S = 1600 mm/s × T + 8 × (d - 14 mm)

4、如重新计算结果 S > 500 mm，则以此结果为最小安全距离。

5、如果新计算结果 S ≤ 500 mm，则 500 mm 为最小安全距离。

#### ◆计算实例

假设：机器停机时间 = 290 ms；光栅的响应时间 = 30 ms；光栅的分辨率 = 20 mm；

则：

$$T = 290 \text{ ms} + 30 \text{ ms} = 320 \text{ ms} = 0.32 \text{ s}；$$

$$S = 2000 \text{ mm/s} \times 0.32 \text{ s} + 8 \times (20 \text{ mm} - 14 \text{ mm}) = 688 \text{ mm}；$$

S > 500 mm，因此进行下一步；

$$S = 1600 \text{ mm/s} \times 0.32 \text{ s} + 8 \times (20 \text{ mm} - 14 \text{ mm}) = 560 \text{ mm}；$$

因此，此处举例光栅的最小安全距离 S=560 mm。

#### 警告

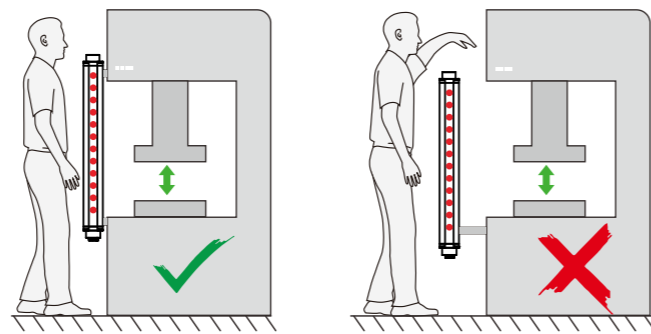
▲安全距离是确保安全光栅实现保护功能的必要条件之一，必须正确计算安全距离安装时必须确保安全距离。

▲安装时必须确保光栅平面到危险点的最小距离大于安全距离，当所选安全距离过小时，机器的危险状态将不能及时结束。

▲当安全距离超过 400mm 时，有必要采取其他辅助防护措施。

### 8.2 考虑伸手到上方的情况

根据 ISO 13855，不允许存在绕行电敏防护设备的可能性。若从垂直保护区域上方到达（触碰）时必须进入危险区域，则必须确定保护区域高度和电敏防护设备的最小距离。这可以通过对比基于四肢或身体部位可行检测的计算值与通过触碰得出的值加以确定。使用通过该对比得出的较大值。



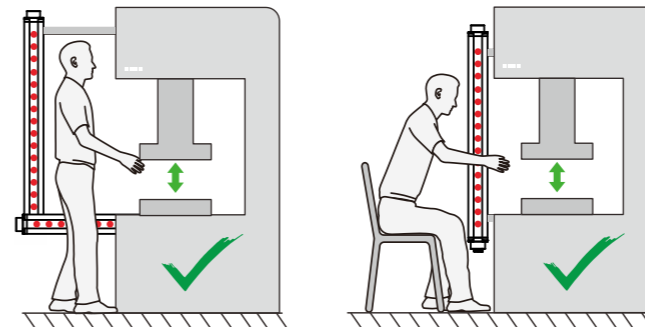
左侧正确：不能从上方到达保护区域 右侧错误：能从上方到达保护区域

图 8-2 从电敏防护设备上方到达示意图

### 8.3 安装高度的确定

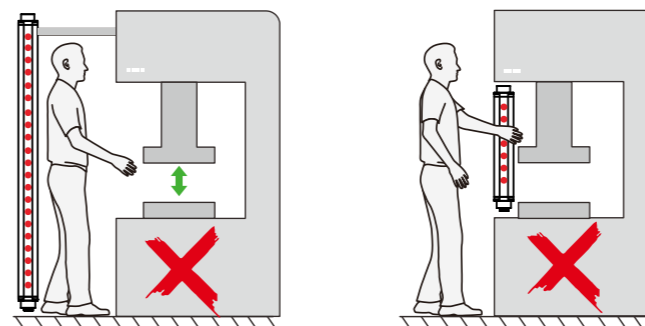
安装高度是指安全光栅相对于设备上下模口的位置，即在保证安全距离的前提下，光栅的最下一束光不能高于下模口的下边缘，最

上一束光不能低于上模口的上边缘。在其他实际应用场合无相关安全标准要求的条件下，应确保实现操作人员和危险区域的隔离。当光栅平面与模口前端的水平距离超过 400mm 时，应加装辅助光栅或防护栏，以防止操作人员身体进入光栅平面内侧，如图 8-3 所示，在不满足 400mm 时，也可以采取辅助光栅或防护栏等安全措施。



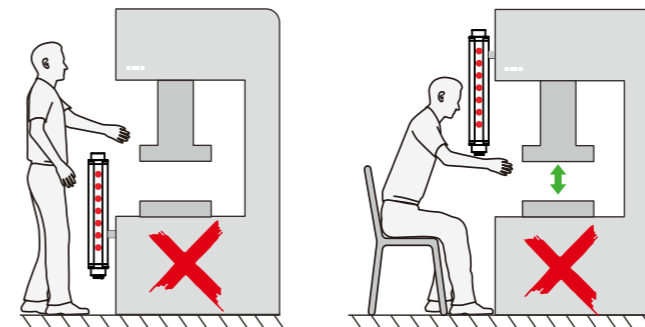
1、安装正确，当安全距离大于 400mm 时，需安装辅助光栅保护

2、安装正确



3、安装错误，安全距离太大

4、安装错误，安全距离太小



5、安装错误，安装高度太低

6、安装错误，安装高度太高

图 8-3 光栅安装位置示意图

#### 警告

▲使用过程中如果更换模具，必须按照上述 8.1 和 8.3 两项要求重新调整安全距离和安装位置。

▲若机床有滑车现象，必须及时检修调整好机床，否则，光栅安装位置正确也无法确保安全（光栅只能控制电控部分，无法避免滑车、断裂等事故）。

▲安全距离超过 400mm 时，有必要采取其他辅助防护措施。

▲安装高度位置是确定安全光栅实现保护功能的必要条件之一，安装时必须确保高度位置的正确。

▲安装安全光栅时，请确保排除从下方、上方和后方绕过安全光栅以及安全光栅移动的可能性。

▲只能将安全光栅安装到符合要求的设备上，该设备在安全光栅工作时保护区宽度不会改变。

### 8.4 相邻安装时的注意事项

当两套或多套光栅装置的安装位置相邻时，光栅装置之间容易产生相互干扰，如图 8-4 所示，系统①发射单元的红外线光可能影响到系统②的接收单元。这可能会干扰系统②的防护功能，这意味着操作人员处于危险之中，因此需参照图 8-5 安装。即在没有挡光隔板的情况下应避免相邻光栅安装于同一侧，否则发射器发出的光线容易照射到邻近的另一套接收器上。（☞为发射器，☜为接收器）

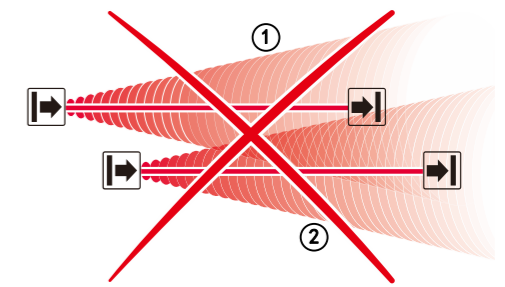
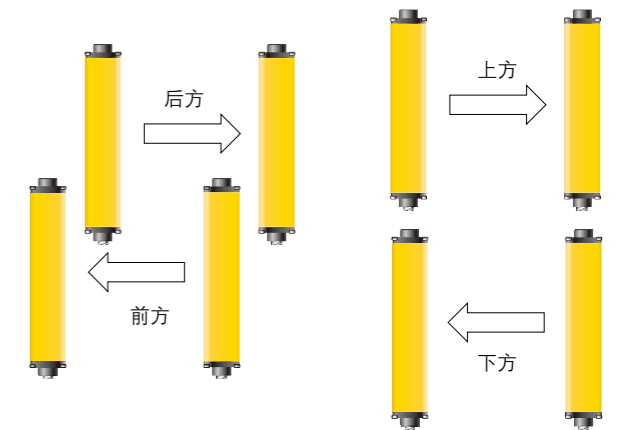
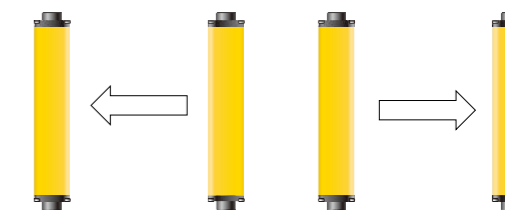


图 8-4 避免系统①和系统②之间相互干扰示意图

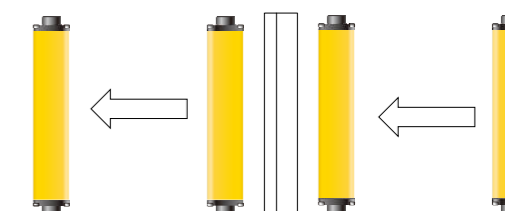


1、使发射器相对，前后放置

2、使发射器相对时，上下放置



3、使发射器相背



4、发射器同向时，应在中间增加隔板

图 8-5 防止光栅与光栅之间相互干扰的安装位置示意图

#### 警告

▲光栅之间的相互干扰，会使其失去正常功能，无法起到保护作用。

▲请根据具体情况，采用正确的安装方式，消除光栅装置之间的干扰，以确保安全。

▲发射器和接收器传输线接口必须指向同一方向，即接收器相对发射器不能调转 180° 安装。

## 8.5 有反射物时的正确安装位置

如果光栅装置的周围有物体上具有光滑反射面,如金属板、地板、天花板、加工件、覆盖物、隔板、玻璃板等,光栅的安装位置距反射面应大于 A (m), A 的数值可由表格中的公式计算得出,或由坐标图查到。如图 8-6 所示,圆锥体有一个孔径角 $\alpha$ ,它形成在光轴与位于圆锥体边缘的光束之间。其中 $\alpha$ =光束的孔径角, L=发射器和接收器之间的距离,且 L<光栅最远射距。

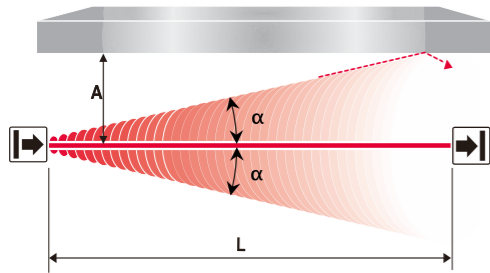


图 8-6 反射物干扰示意图

保护长度 L (m)	允许安装距离 A (m)
0.3 至 3m	0.262m
3m 以上	$L \times \tan\alpha = L \times 0.0875$ ( $\alpha=5^\circ$ )

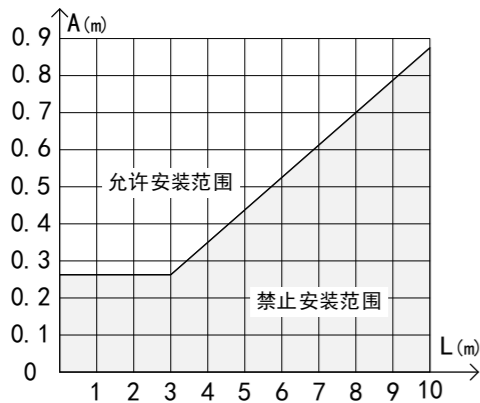


图 8-7 反射物对光栅产生影响的安装位置坐标图

### 警告

- ▲周围反射物的光滑反射面或散射介质,会改变光栅发出光线的传播方向,导致保护人员或身体部位被绕过因而不被检查到,使安全光栅失去正常功能,无法起到保护作用。(散射介质包括灰尘、雾、烟等)
- ▲安装安全光栅时,请尽量远离反射物,或将反射物覆盖、遮挡,消除干扰,如降低反光物体的光滑度,或贴上磨砂材料,以确保安全。

## 9、安装方式

### 9.1 端盖安装孔安装方式

将光栅通过端盖安装孔安装于设备床壁上或铝型材上,如图 9-1 所示。安装步骤如下:

- 根据计算的安全距离和高度位置,确定光栅在设备上的安装位置(安装在设备床壁上时需钻孔攻丝,钻孔定位时,应注意确保可使发射器、接收器安装后平行、对正);
- 使用 M4\*16 圆头十字螺丝将光栅在设备床壁上或支架型材上;
- 调整光栅的位置,使其平行、对应、对正,并适当拧紧安装螺丝;
- 给光栅连接线缆并开机调试完毕后,紧固所有安装螺丝。

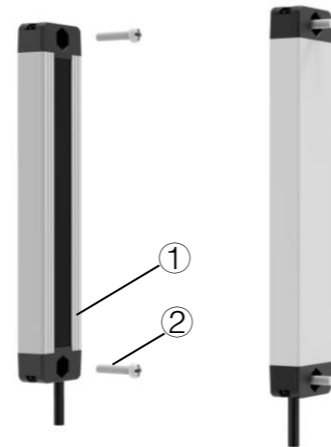


图 9-1 端盖安装孔安装示意图

### 【光栅安装配件】

- ①: 发射器或接收器; ②: M4\*16 圆头十字螺丝 4 个;

## 10、安全光栅的调试

### 10.1 安全光栅的调试

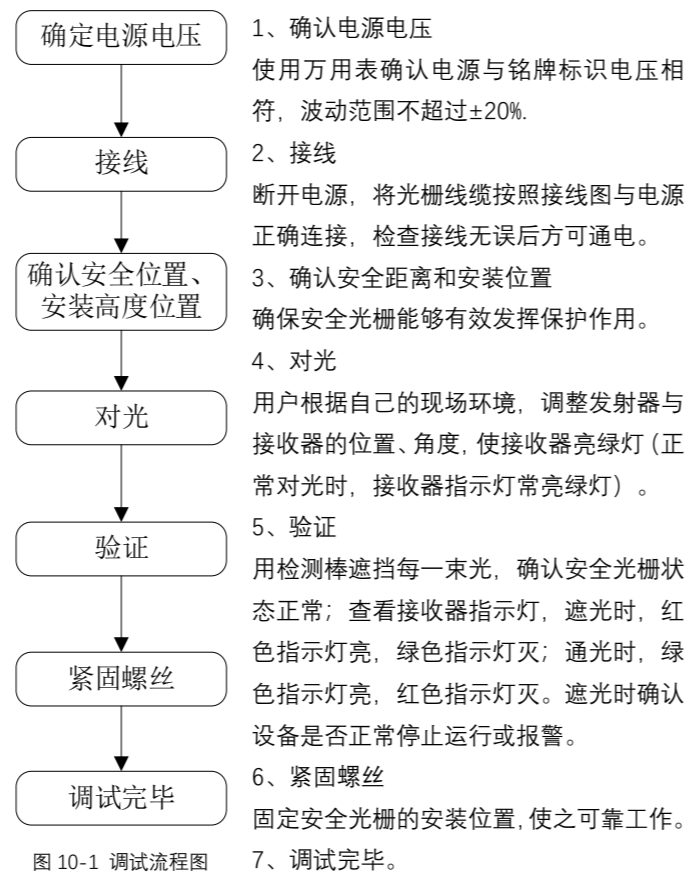


图 10-1 调试流程图

### 警告

- ▲安装前须检查安装环境是否符合产品使用环境。
- ▲安装接线完成后,应做详细检查,确保接线正确,核查无误,方可进行通电调试。
- ▲线缆插头上的连接螺帽需与光栅的插座拧紧,避免线缆插头脱落,否则,会使光栅无法起到保护作用。
- ▲安装时注意正确使用我司配件包的螺丝,避免造成光栅损坏。

## 11、使用维护及故障排除

### 11.1 使用注意事项

- ◆拆装、维修光栅及电缆时,应先关掉电源由专业人员操作。
- ◆每次使用之前必须检查光栅对设备的控制是否正常。
- ◆使用过程中不得随意变动光栅的位置。
- ◆更换模具或者治具后,必须由专管人员调整光栅的安全距离和安装位置。
- ◆使用过程中,注意不要让工件、工具、废料等碰撞光栅以及其插头、线缆等。

### 11.2 检查与保养

光栅的检查和保养对保证装置性能是非常重要的,为了充分有效地使用光栅,应当对其进行定期检查和保养。

检查项目	方法	检查周期
光栅光学表面的检查	确认各通光面清洁且无破损	作业开始前检查
遮光确认(逐个光束遮光试验)	利用遮挡物遮挡每一光束,查看指示灯状态是否正常	作业开始前检查
有效控制检查	确认安全光栅在物体遮挡时设备有效控制设备停机(或者设备报警装置)	作业开始前检查
紧固件的检查	检查并确认全部紧固件连接牢固	每个班次
接线端子的检查	确认螺丝未松动,导线接触良好	每个班次
保养项目	方法	保养周期
光栅光学表面的清洁	定期对光栅表面进行清洁处理,确保通光面干净整洁(严禁使用有机溶剂擦拭)	根据情况
紧固件的紧固	将松动的螺丝拧紧	根据情况

表 11-1 光栅检查保养表

### 11.3 安全光栅与设备故障的判别

故障现象	故障原因	解决方法
光栅不工作,各指示灯均不亮	无电源电压	检查电源是否正常连接,接线处是否松动
光栅断续工作,指示灯时断时通	控制电缆连接处接触不良	紧固控制电缆压线螺钉
	光栅对光不好	重新调整,使对光良好
	接地不良或地线受干扰	可靠接地或排除干扰地
	光栅的通光表面有油污或破损等	清洗通光面或更换滤光片

接收器红绿灯指示灯转换正常,但设备不能工作	光栅输出端信号线与机械之间的连接断开	重新接线,并确保接线牢固
	机械电气故障	检修机械电气
	光栅故障	更换或维修
接收器红绿灯指示灯亮灭闪烁	CP 同步线不同步	检查 CP 同步线是否有效连接
	光栅故障	更换或维修

表 11-2 故障判断表