

LGA60系列



320°高性能安全激光扫描仪



30m测量距离

针对90%反射率目标，最大测量距离可达30m。



320°扫描角度

行业内领先的超大扫描角度，最大可达320度扫描范围。



导航避障二合一

同时具备导航与避障功能，最大程度满足开发需求



多次回波处理技术

在水雾，雾霾环境下运行良好，适合室外使用。



最小角度分辨率0.025°

最小0.025°(由激光扫描频率、扫描电机转速、单点采样次数决定)。



64个通道可选

通过上位机软件配置，提供多达64个通道选择。



144KHz激光扫描频率

高速采样测量能力，精确轮廓环境识别。



表面镀膜技术

极大降低灰尘附着，保证精准运行。

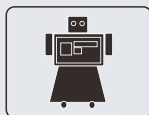
应用场景



AMR



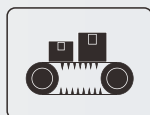
叉车



机器人



机械手臂



AGV



安全防护



智能交通



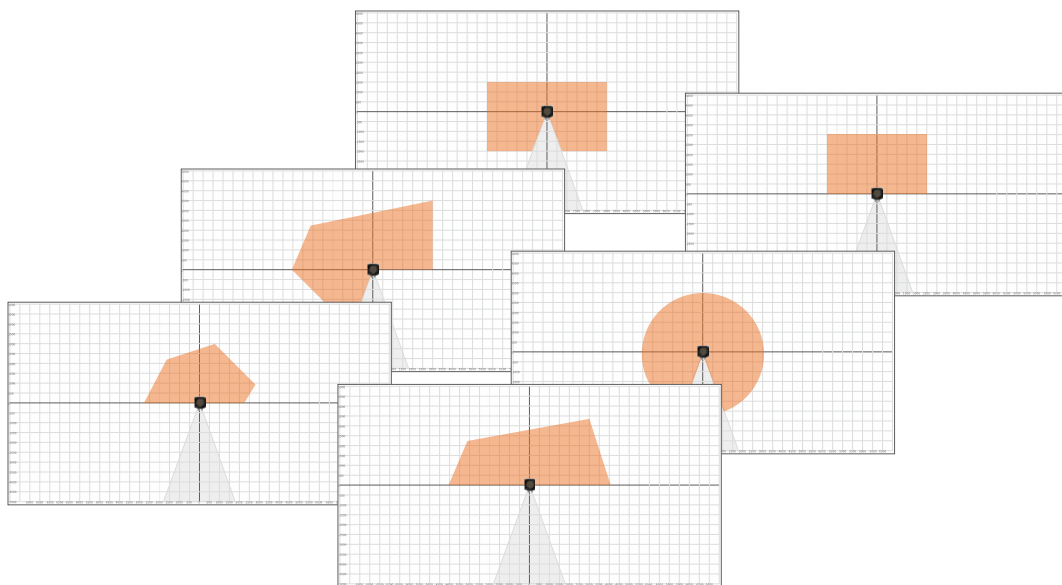
智能港口



- 安全知识普及
- 安全光栅
- 专用光栅
- 测量光幕
- 光栅配件
- 安全继电器
- 安全门开关
- 激光雷达
- LGA10系列
- LGA60系列
- F27X系列

支持避障区域设置 | 提供多达64个通道选择

配套ESPE可视操作软件, 软件功能全面, 硬件参数设置简单, 适合对接上位机获取调用各类硬件检测, 扫描数据的设置调试, 通过软件支持多达64个通道选择 (每个通道可提供3个独立检测范围)。



高分辨率LED显示 | 智能硬件状态检测

LED显示窗口支持显示: 温度、电机转速、当前IP、网关、当前通道、RS485通讯地址、RS232通讯地址、CAN地址、波特率、电压值等信息滚动或静态显示。更加直观便捷的状态展示, 确保信息实时掌握, 设备运行安全稳定。



产品参数

检测距离	0.1m~10m (反射率 10%)
	0.1m~30m (反射率 90%)
检测范围	320°
测距原理	脉冲测距技术 (PRT)
激光等级	1 级 (IEC 60825-1:2014, EN 60825-1:2014)
激光波长	905nm
采样率	144K, 288K, 576K (3 种激光扫描频率可调)
扫描频率	10Hz、20Hz 可设定
角度分辨率	最小 0.025°
绝对精度	±20mm
重复精度	±20mm (未滤波)
测量分辨率	1mm
供电电源	DC 10V~30V
工作电流 (DC 24V)	90 mA (144k)
额定功率	<3W
接触电阻	25mΩ以下
输出	3个 NPN 输出, 通过 3 个 NPN 输出端口输出红、橙区域及其故障信号;
	以太网 TCP/UDP 输出 320°的原始测量数据;
通信接口	M8-4 母头电缆, 以太网端口
	M8-8 母头电缆, 电源及开关量端口
工作状态指示灯	绿色
输出状态指示灯	红色, 黄色, 橙色
显示屏	128*64 像素 OLED 屏幕
使用环境温度	-10°C-55°C, 室内使用
使用环境湿度	低于 80%RH
储藏环境温度	储藏温度 (-20°C-70°C)
防护等级	IP65
环境光限制	可抗太阳光 (<100000 Lux)
重量	250g
尺寸 (max)	60mm×60mm×83.5mm
正弦振动频率	10Hz~1000Hz, 加速度5g, 三轴, 每轴各10 次循环
随机振动频率	5Hz~250Hz, G r.m.s=4.24g, 三轴, 每轴各5 小时
抗冲击性	加速度50g, 脉冲时间3ms, 每个轴向各冲击5000 次共30000次

安全知识普及

安全光栅

专用光栅

测量光幕

光栅配件

安全继电器

安全门开关

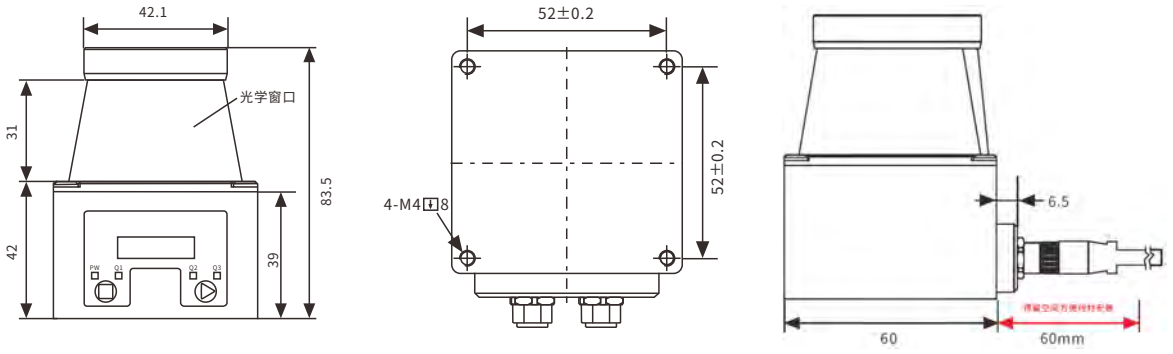
激光雷达

LGA10系列

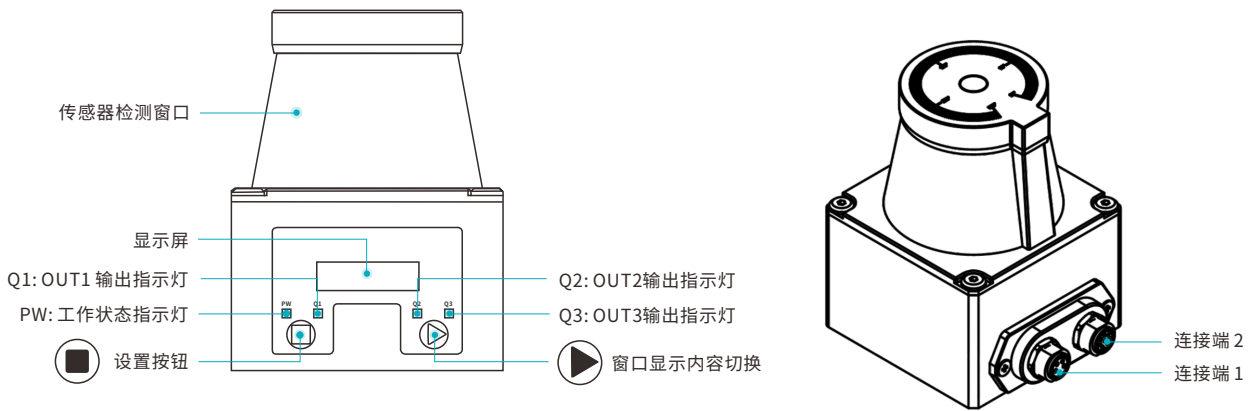
LGA60系列

F27X系列

产品尺寸图



部件说明



安装要求

