

EFP系列



无盲区四级安全光栅

EFP系列光栅为无盲区安全光栅，按照欧盟四级安全标准，内部采用MCU冗余设计，光栅具备周期性自检功能、互检功能，采用冗余双独立双回路输出设计方式，具备较高的安全性。

产品特点

- 按照IEC61496四级标准设计。
- 采用自检交叉互检设计：周期性的双重互检提高安全性。
- 独立冗余双输出：防止单个回路失效引起安全隐患。
- 采用线同步技术：可有效避免外界红外光干扰。



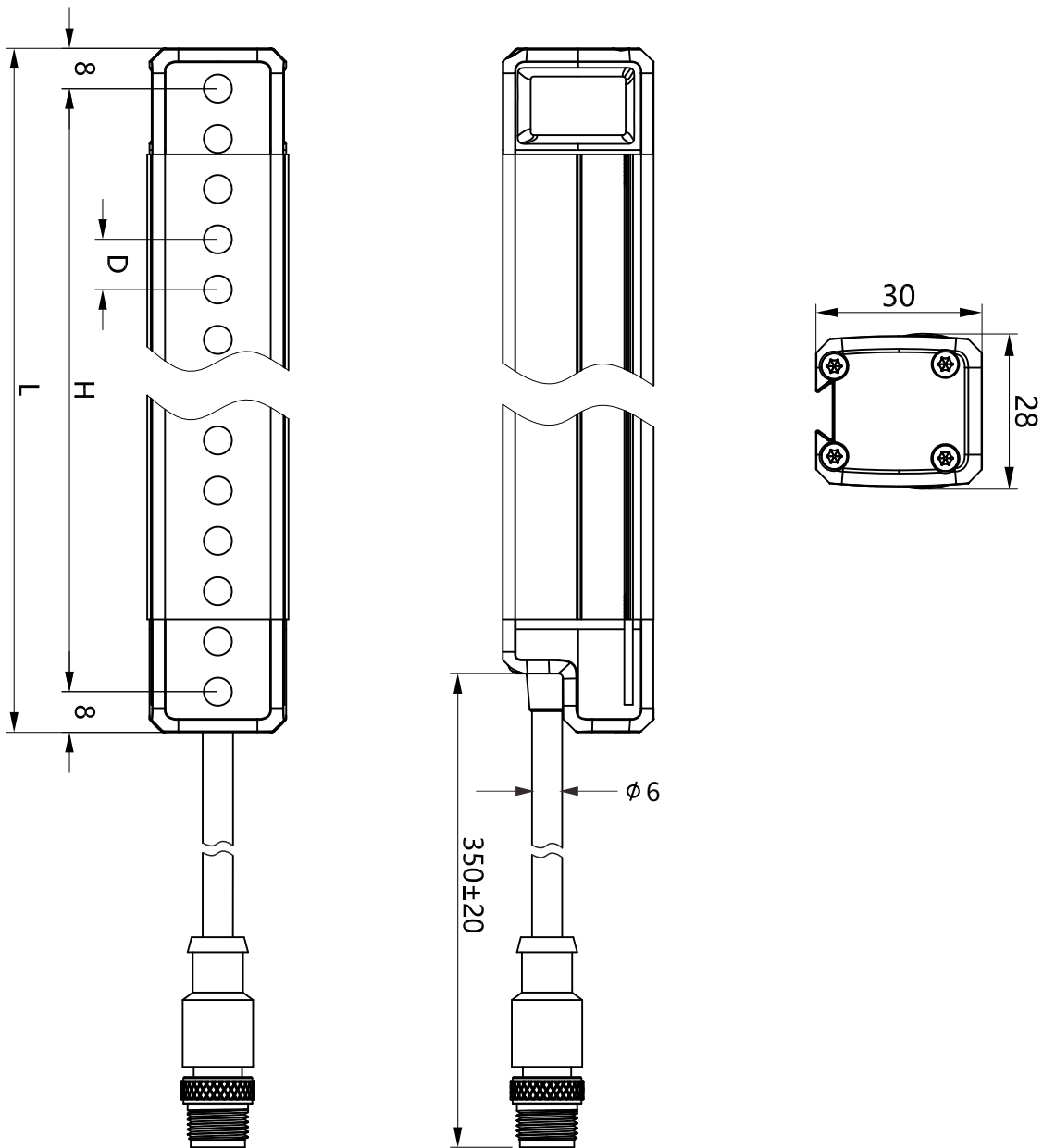
光栅电气参数

符合标准	EN 61496-1 (Type 4 ESPE) EN 61496-2 (Type 4 AOPD) EN ISO 13849-1 (Category 4, PL e)
安全等级	Type 4
工作电源	DC24V±20%
功率	<5W
光轴间距	10mm、20mm
分辨率	15mm、25mm
光轴数量	10mm间距:16、20……160 20mm间距:8、10……80
保护高度	保护高度H = (N-1) * 光轴间距, N为光轴数
发射光源	940nm
响应时间	响应时间 = ((N+1) * 0.1ms) + 0.4ms (N为光轴数)
安全输出 (OSSD)	PNP晶体管输出, 负载电流200mA以下, 残余电压1V以下 (因电缆延长导致的电压降除外), 漏电流1mA以下; NPN晶体管输出, 负载电流200mA以下, 残余电压1V以下 (因电缆延长导致的电压降除外), 漏电流1mA以下。
防护电路	电源过压保护、反极性保护和输出过流保护
对射距离	0.1~2m、0.5~5m (注:有反光情况需特殊备注)
抗光干扰	10000Lux (入射角I > 2.5°)
光幕形式	对射式
同步方式	线同步
外壳材质	铝合金
外壳防护等级	IP65
截面尺寸	28*30mm
抗振动能力	频率10Hz~55Hz, 振幅0.35±0.05mm, X、Y及Z方向各20次
工作环境温度	-10°C~55°C (无凝结)
储存环境温度	-30°C~70°C (无凝结)
工作环境湿度	温度20°C时, 空气相对湿度<85%

光栅型号说明(例如: EFP1620NEL-2)

EFP	16	20	N	E	L	-	2
▼	▼	▼	▼	▼	▼	▼	▼
产品系列	光束数量	光轴间距	输出方式	功能选择	安装支架		对射距离
EFP系列	08、10、12、……	10mm 20mm	N: NPN*2 P: PNP*2	无: 无EDM和复位 E: 增加EDM功能 R: 增加复位功能 A: 增加EDM和复位功能	L: 侧装支架		2: 0.1~2M 5: 0.5~5M (注:有反光情况需特殊备注)

产品尺寸图



D:光轴间距

H:光栅保护高度

L:光栅总高度

L为光栅总高度: $L = \text{上下盲区} + \text{保护高度}$

H为光栅的保护高度: $H = (\text{光轴数量} - 1) * \text{光轴间距}$

安全光栅

安全知识普及

安全光栅

ESV系列

EFP系列

ESE系列

EFP2系列

ESS系列

ELG系列

EB13系列

EB15系列

ESN系列

ESA系列

ESP系列

ELD系列

专用光栅

测量光幕

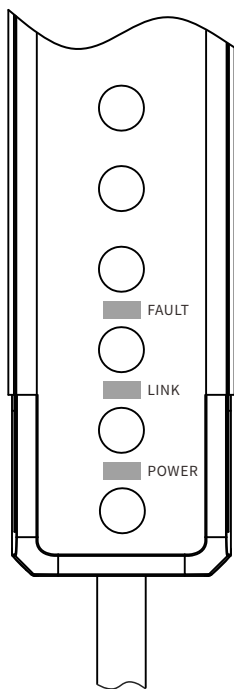
光栅配件

安全继电器

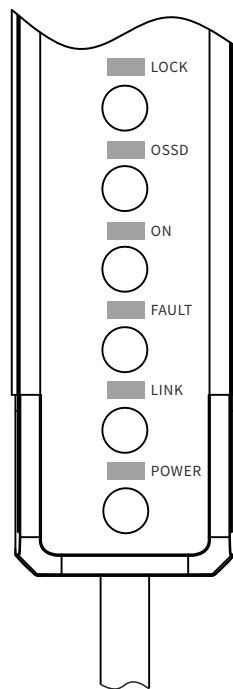
安全门开关

激光雷达

指示灯说明



发射器



接收器

发射器指示说明		
指示灯	指示灯状态	功能说明
POWER (绿色)	点亮	电源指示灯正常工作
	熄灭	内部检测异常
	闪烁1Hz	欠压
LINK (绿色)	熄灭	正常工作
	闪烁2Hz	内部检测异常
FAULT (红色)	点亮	内部检测异常
	熄灭	正常工作
	闪烁2Hz	内部检测异常

接收器指示说明		
指示灯	指示灯状态	功能说明
POWER (绿色)	点亮	正常工作
	熄灭	内部检测异常
	闪烁1Hz	欠压
LINK (绿色)	熄灭	正常工作
	闪烁2Hz	内部检测异常
FAULT (红色)	点亮	内部检测异常
	熄灭	正常工作
	闪烁2Hz	内部检测异常
ON (绿色)	点亮	通光
	1HZ闪烁	EDM故障
	熄灭	挡光
OSSD (红绿)	绿灯亮	输出打开
	红灯亮	输出关闭
LOCK (黄色)	点亮	等待复位
	1HZ闪烁	接线故障
	熄灭	正常工作

安全知识普及

安全光栅

ESV系列

EFP系列

ESE系列

EFP2系列

ESS系列

ELG系列

EB13系列

EB15系列

ESN系列

ESA系列

ESP系列

ELD系列

专用光栅

测量光幕

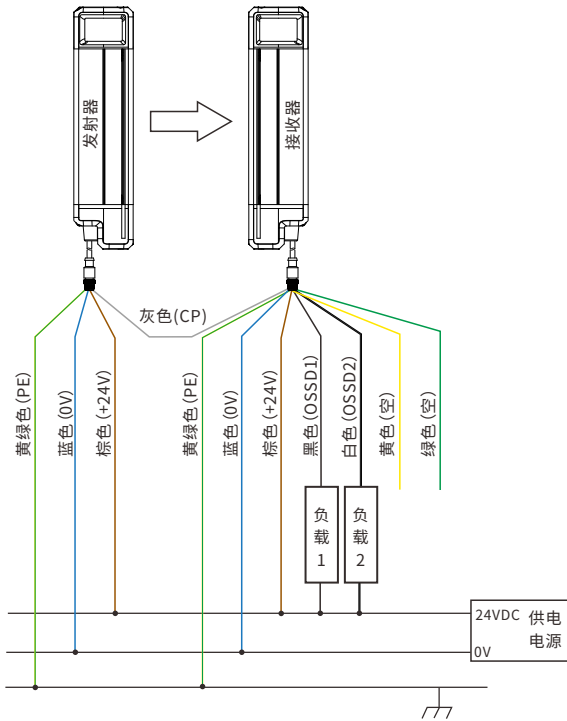
光栅配件

安全继电器

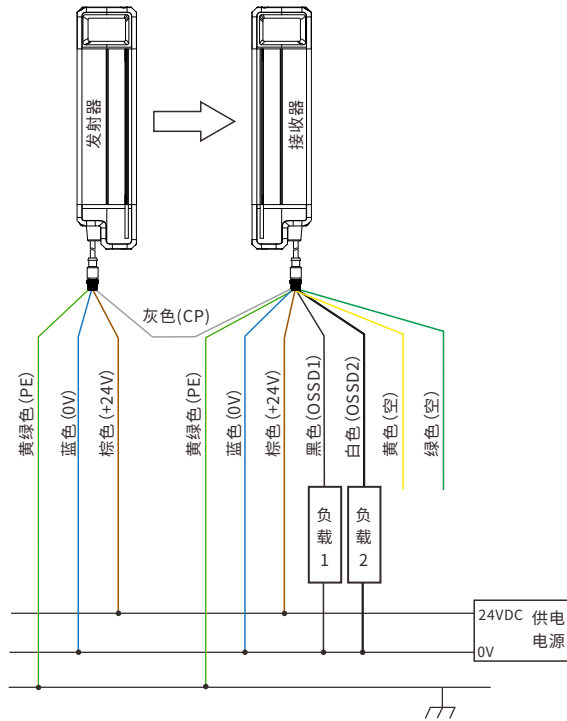
安全门开关

激光雷达

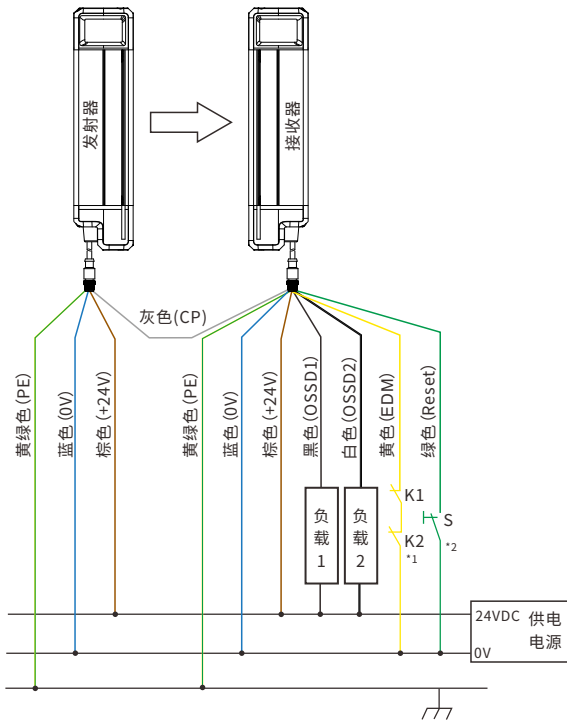
NPN接线图 (无输出监视、无复位)



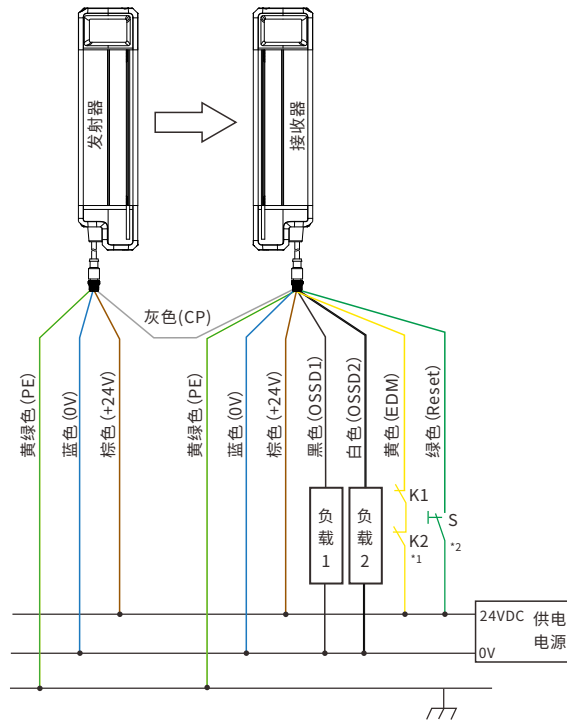
PNP接线图 (无输出监视、无复位)



NPN接线图 (监视、复位功能)



PNP接线图 (监视、复位功能)




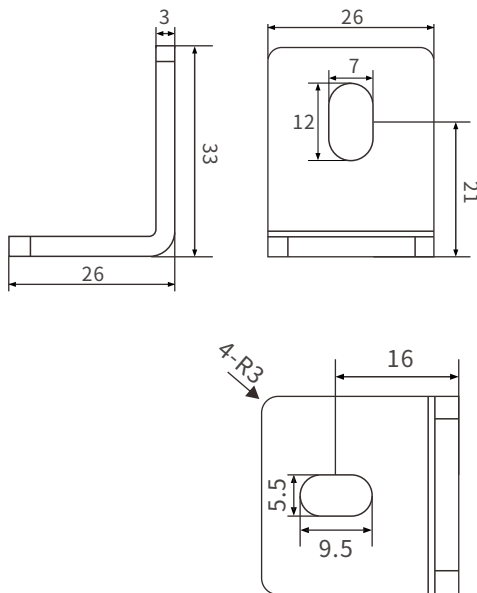
*1 无输出监视功能时, 该信号悬空不接。
*2 无复位功能时, 该信号悬空不接。

*1 无输出监视功能时, 该信号悬空不接。
*2 无复位功能时, 该信号悬空不接。

线标说明

光栅	线色	线标	功能	接线说明
发射器	棕色	24V	电源正极	连接直流电源24V正极
	蓝色	0V	电源负极	连接直流电源0V负极
	灰色	CP	同步线	连接接收器CP
	黄绿	PE	屏蔽线	接地/接GND
接收器	棕色	24V	电源正极	连接直流电源24V正极
	蓝色	0V	电源负极	连接直流电源0V负极
	灰色	CP	同步线	连接发射器CP
	黄绿	PE	屏蔽线	接地/接GND
	黑色	OSSD1	输出信号1	连接安全输入接口1
	白色	OSSD2	输出信号2	连接安全输入接口2
	黄色	EDM	外部装置监控	连接外部常闭监控触点(无功能时悬空)
	绿色	Reset	复位	连接复位按钮(无功能时悬空)

安装支架选配

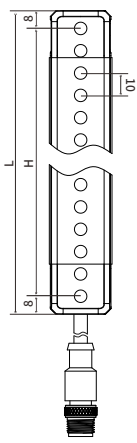
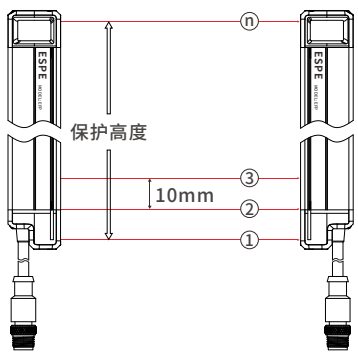
图片	名称	配件	支架尺寸图
	L侧安装支架	L26支架 (4PCS) ESM-M5滑块 (4PCS) M6平垫 (4PCS) M6弹垫 (4PCS) M6*16螺丝 (4PCS) M5*6螺丝 (4PCS)	

EFP系列选型表

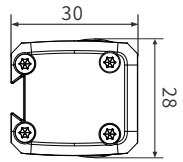
● 光轴间距10mm、分辨率15mm

形状 (mm)	光束数量 (n)	保护高度 (mm)	光栅总高度 (mm)	规格型号	外型尺寸 L*W*H (mm)
	16	150	166	EFP1610	30*28*166
	20	190	206	EFP2010	30*28*206
	24	230	246	EFP2410	30*28*246
	28	270	286	EFP2810	30*28*286
	32	310	326	EFP3210	30*28*326
	36	350	366	EFP3610	30*28*366
	40	390	406	EFP4010	30*28*406
	44	430	446	EFP4410	30*28*446
	48	470	486	EFP4810	30*28*486
	52	510	526	EFP5210	30*28*526
	56	550	566	EFP5610	30*28*566
	60	590	606	EFP6010	30*28*606
	64	630	646	EFP6410	30*28*646
	68	670	686	EFP6810	30*28*686
	72	710	726	EFP7210	30*28*726
	76	750	766	EFP7610	30*28*766
	80	790	806	EFP8010	30*28*806
	84	830	846	EFP8410	30*28*846
	88	870	886	EFP8810	30*28*886
	92	910	926	EFP9210	30*28*926
	96	950	966	EFP9610	30*28*966
	100	990	1006	EFP10010	30*28*1006
	104	1030	1046	EFP10410	30*28*1046
	108	1070	1086	EFP10810	30*28*1086
	112	1110	1126	EFP11210	30*28*1126
	116	1150	1166	EFP11610	30*28*1166
	120	1190	1206	EFP12010	30*28*1206
	124	1230	1246	EFP12410	30*28*1246
	128	1270	1286	EFP12810	30*28*1286
	132	1310	1326	EFP13210	30*28*1326
	136	1350	1366	EFP13610	30*28*1366

	160	1590	1606	EFP16010	30*28*1606



正视图



俯视图

H为光栅的保护高度: $H = (\text{光轴数量} - 1) \times \text{光轴间距}$
 L为光栅总高度: $L = \text{上下端盖高度} + \text{上下盲点} + \text{保护高度}$

安全光栅

- 安全知识普及
- 安全光栅
- ESV系列
- EFP系列
- ESE系列
- EFP2系列
- ESS系列
- ELG系列
- EB13系列
- EB15系列
- ESN系列
- ESA系列
- ESP系列
- ELD系列
- 专用光栅
- 测量光幕
- 光栅配件
- 安全继电器
- 安全门开关
- 激光雷达

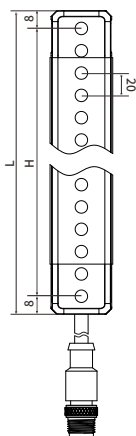
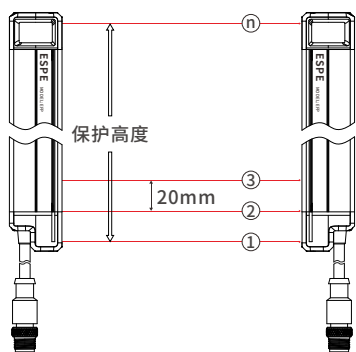
注: 除以上规格型号外, 可根据客户需求定制相对应保护高度的光栅。

EFP系列选型表

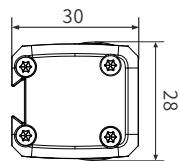
● 光轴间距20mm、分辨率25mm

形状 (mm)	光束数量 (n)	保护高度 (mm)	光栅总高度 (mm)	规格型号	外型尺寸 L*W*H (mm)
	8	140	156	EFP0820	30*28*156
	10	180	196	EFP1020	30*28*196
	12	220	236	EFP1220	30*28*236
	14	260	276	EFP1420	30*28*276
	16	300	316	EFP1620	30*28*316
	18	340	356	EFP1820	30*28*356
	20	380	396	EFP2020	30*28*396
	22	420	436	EFP2220	30*28*436
	24	460	476	EFP2420	30*28*476
	26	500	516	EFP2620	30*28*516
	28	540	556	EFP2820	30*28*556
	30	580	596	EFP3020	30*28*596
	32	620	636	EFP3220	30*28*636
	34	660	676	EFP3420	30*28*676
	36	700	716	EFP3620	30*28*716
	38	740	756	EFP3820	30*28*756
	40	780	796	EFP4020	30*28*796
	42	820	836	EFP4220	30*28*836
	44	860	876	EFP4420	30*28*876
	46	900	916	EFP4620	30*28*916
	48	940	956	EFP4820	30*28*956
	50	980	996	EFP5020	30*28*996
	52	1020	1036	EFP5220	30*28*1036
	54	1060	1076	EFP5420	30*28*1076
	56	1100	1116	EFP5620	30*28*1116
	58	1140	1156	EFP5820	30*28*1156
	60	1180	1196	EFP6020	30*28*1196
	62	1220	1236	EFP6220	30*28*1236
	64	1260	1276	EFP6420	30*28*1276
	66	1300	1316	EFP6620	30*28*1316
	68	1340	1356	EFP6820	30*28*1356

	80	1580	1596	EFP8020	30*28*1596



正视图



俯视图

H为光栅的保护高度: $H = (\text{光轴数量} - 1) \times \text{光轴间距}$
 L为光栅总高度: $L = \text{上下端盖高度} + \text{上下盲点} + \text{保护高度}$

注: 除以上规格型号外, 可根据客户需求定制相对应保护高度的光栅。