

# ESP系列



## 抗强光安全光栅

### ESP系列安全光栅介绍

ESP系列安全光栅专为强光环境所设计，具备超强抗光能力，可抗阳光照射不受影响。采用独立双回路输出方式设计，具备输出回路自检功能及输出过流防护功能；采用独特的光学透镜设计方案，光栅对射距离最远能够达到20米以上；光栅工作电压为工业电压DC10V~30V宽电压供电，输出为晶体管输出方式，可直接与PLC触点连接使用；外壳采用双面滑槽安装设计，便于光栅多样安装。



### 产品特点

- 超强抗光干扰，太阳光照射不受影响。
- 对射距离远，最远可达到20米。
- 采用双回路自检输出设计方式，安全可靠性高。
- 抗电磁干扰能力强，能够有效抗击设备电机的各种电磁干扰影响。
- 光幕内部采用抗震结构及铝合金外壳结构设计，抗震性好。
- 采用线同步技术，抗光干扰能力强。
- 安装方式多样，多种安装支架选择，适用于更多环境安装使用。

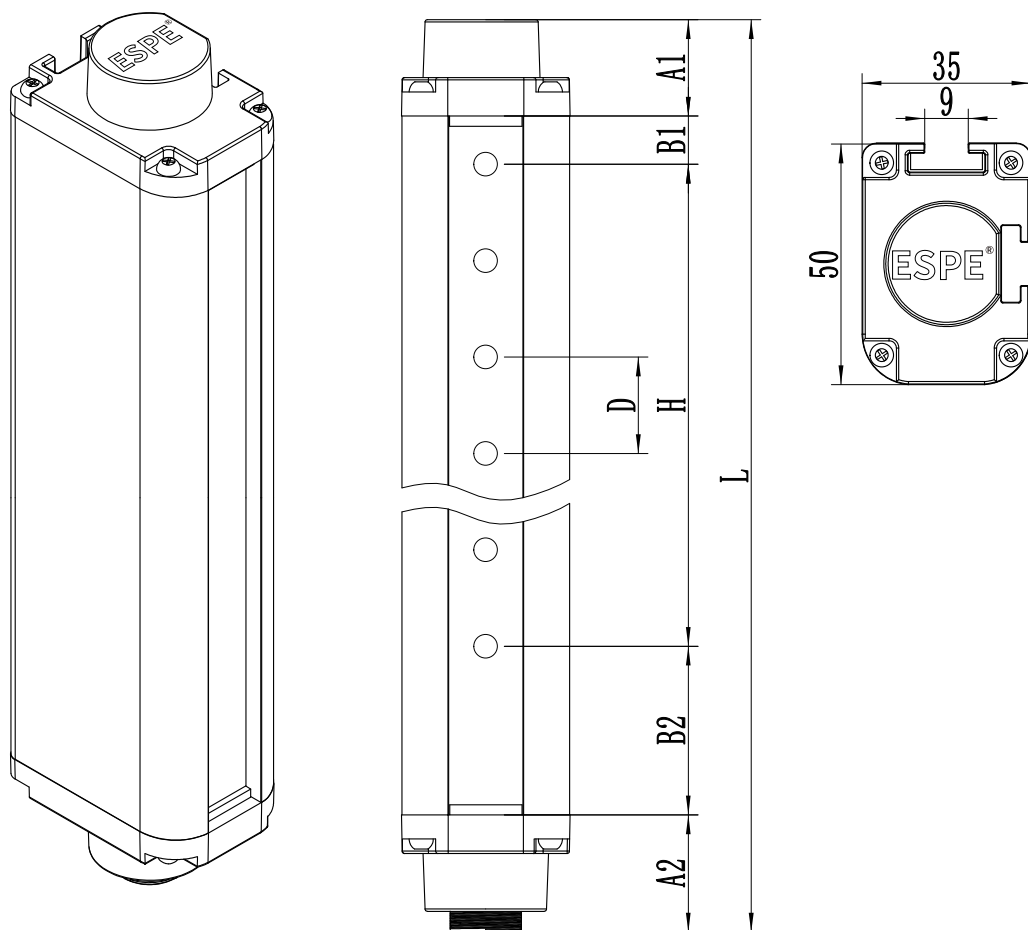


## 光栅电气参数

工作电源	DC10V~30V
功率	<5W
光轴间距	20mm、40mm
分辨率	30mm、50mm
光轴数量	20mm间距:8、16、24……160 40mm间距:8、16、24……80
保护高度	保护高度H=(N-1)*光轴间距, N为光轴数
发射光源	940nm
响应时间	响应时间=(N*0.1ms)+0.4ms(N为光轴数)
安全输出(OSSD)	PNP晶体管输出, 负载电流200mA以下, 残余电压1V以下(因电缆延长导致的电压降除外), 漏电流1mA以下; NPN晶体管输出, 负载电流200mA以下, 残余电压1V以下(因电缆延长导致的电压降除外), 漏电流1mA以下。
防护电路	电源过压保护、反极性保护和输出过流保护
对射距离	0.1~2m、0.1~5m、0.1~10m、0.1~20m(注:有反光情况需特殊备注)
抗光干扰	100,000Lux(入射角I>5°)
光幕形式	对射式
同步方式	线同步
外壳材质	铝合金
外壳防护等级	IP65
截面尺寸	35*50mm
抗振动能力	频率10Hz~55Hz, 振幅0.35±0.05mm, X、Y及Z方向各20次
工作环境温度	-10°C~55°C(无凝结)
储存环境温度	-30°C~70°C(无凝结)
工作环境湿度	温度20°C时, 空气相对湿度<85%

## 光栅型号说明(例如:ESP1620L1NCC-5)

ESP	16	20	L1	N	C	C	—	5
▼	▼	▼	▼	▼	▼	▼	▼	▼
产品系列	光轴数量	光轴间距	安装支架	输出方式	感应方式	扫描方式		对射距离
ESP系列	08、16、24、 32、40……	20mm 40mm	L1: 侧装支架 H1: H1安装 JZ: 减震支架	N:NPN输出 P:PNP输出	C: 常闭	无: 平行扫描 C: 交叉扫描		2:0.1~2M 5:0.1~5M 10:0.1~10M 20:0.1~20M (注:有反光情况需特殊备注)



A1:上端盖  
 A2:下端盖+航空端子  
 B1:上盲点  
 B2:下盲点  
 D:光轴间距(20mm/40mm)  
 H:光栅保护高度  
 L:光栅总高

A1尺寸为20mm;A2尺寸为25mm  
 当D尺寸为20mm时:B1尺寸为10mm;B2尺寸为35mm.  
 当D尺寸为40mm时:B1尺寸为10mm;B2尺寸为35mm.  
 L为光栅总高度: L=上下端盖高度+上下盲点+保护高度  
 H为光栅的保护高度:H=(光轴数量-1)\*光轴间距

安全知识普及

安全光栅

ELF系列

ESE系列

ELG系列

EB13系列

EB15系列

ESN系列

ESA系列

ESP系列

ELD系列

专用光栅

测量光幕

光栅配件

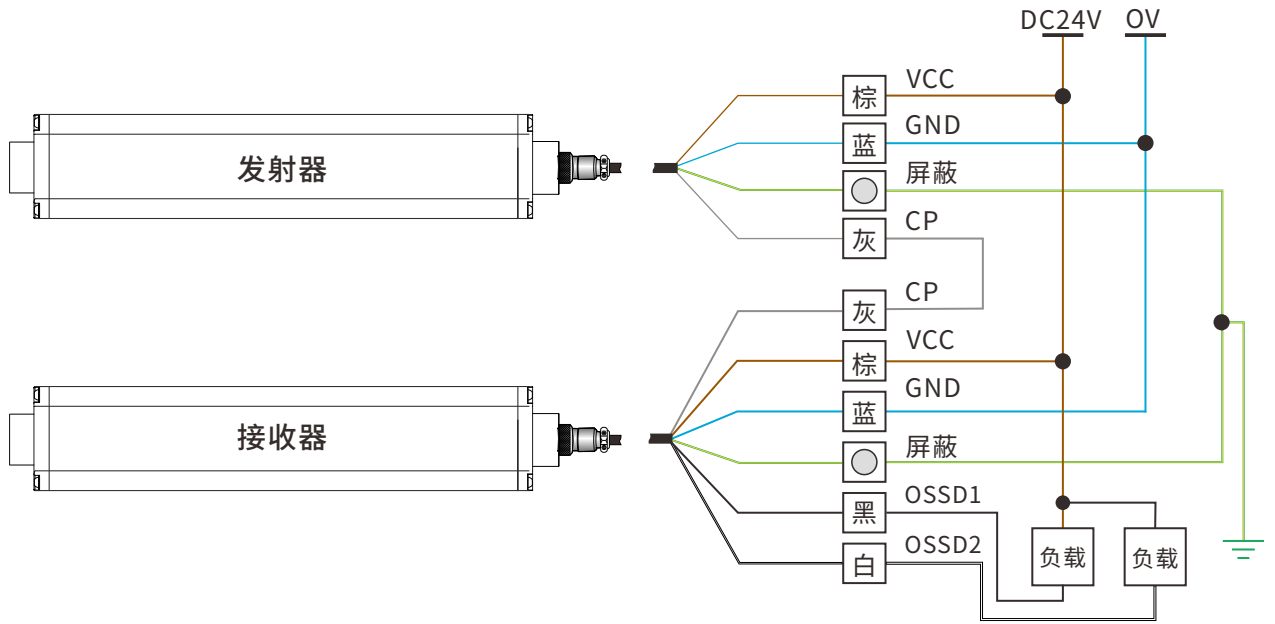
安全继电器

安全门开关

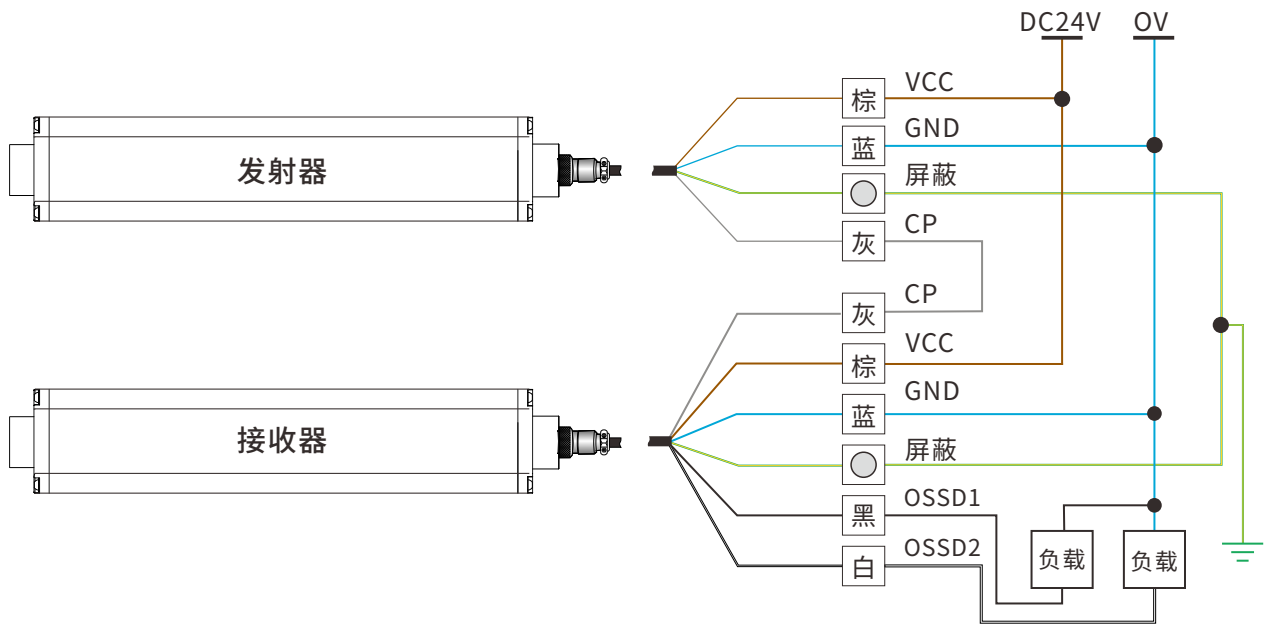
激光雷达

## 应用接线图

### NPN接线图



### PNP接线图



安全知识普及

安全光栅

EFP系列

ESE系列

ELG系列

EB13系列

EB15系列

ESN系列

ESA系列

ESP系列

ELD系列

专用光栅

测量光幕

光栅配件

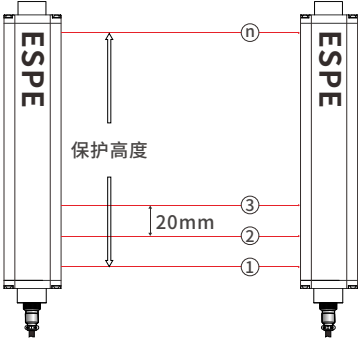
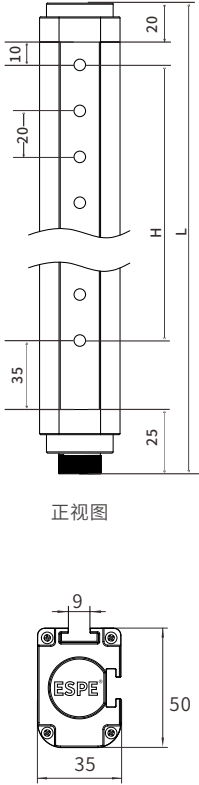
安全继电器

安全门开关

激光雷达

## ESP系列选型表

● 光轴间距20mm、分辨率30mm

形状 (mm)	光束数量 (n)	保护高度 (mm)	光栅总高度 (mm)	规格型号	外型尺寸 L*W*H(mm)
	08	140	230	ESP0820	35*50*230
	16	300	390	ESP1620	35*50*390
	24	460	550	ESP2420	35*50*550
	32	620	710	ESP3220	35*50*710
	40	780	870	ESP4020	35*50*870
	48	940	1030	ESP4820	35*50*1030
	56	1100	1190	ESP5620	35*50*1190
	64	1260	1350	ESP6420	35*50*1350
	72	1420	1510	ESP7220	35*50*1510
	80	1580	1670	ESP8020	35*50*1670
	88	1740	1830	ESP8820	35*50*1830
	96	1900	1990	ESP9620	35*50*1990
	104	2060	2150	ESP10420	35*50*2150
	112	2220	2310	ESP11220	35*50*2310
	120	2380	2470	ESP12020	35*50*2470
	128	2540	2630	ESP12820	35*50*2630
136	2700	2790	ESP13620	35*50*2790	
144	2860	2950	ESP14420	35*50*2950	
152	3020	3110	ESP15220	35*50*3110	
160	3180	3270	ESP16020	35*50*3270	
					

H为光栅的保护高度:  $H = (\text{光束数量} - 1) * \text{光轴间距}$   
 L为光栅总高度:  $L = \text{上下端盖高度} + \text{上下盲点} + \text{保护高度}$

注:除以上规格型号外,可根据客户需求定制相对应保护高度的光栅。

# 安全光栅

安全知识普及

安全光栅

EFP系列

ESE系列

ELG系列

EB13系列

EB15系列

ESN系列

ESA系列

ESP系列

ELD系列

专用光栅

测量光幕

光栅配件

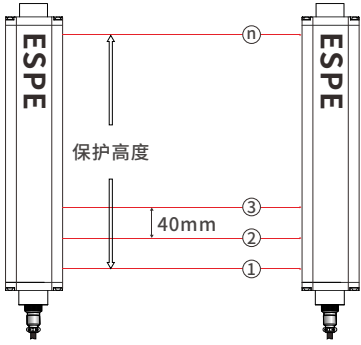
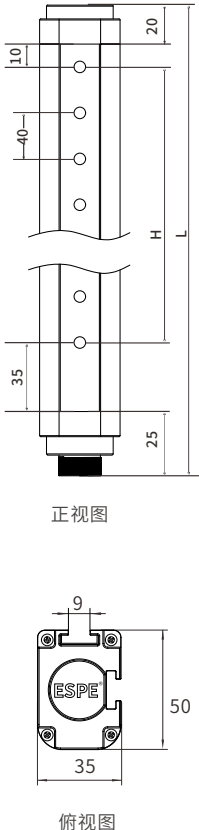
安全继电器

安全门开关

激光雷达

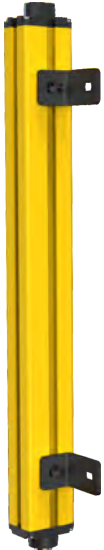
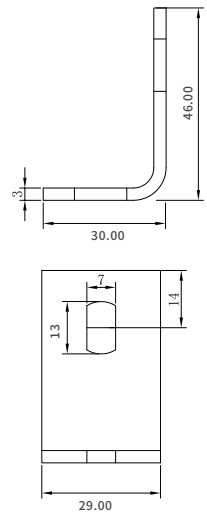

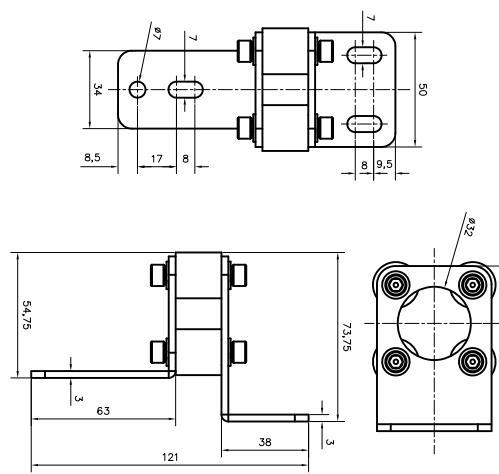

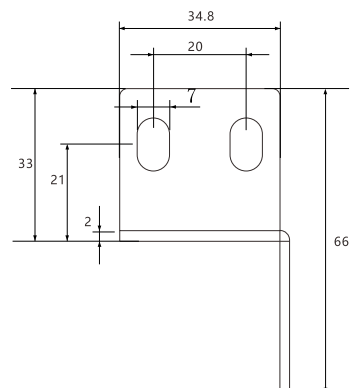
## ESP系列选型表

● 光轴间距40mm、分辨率50mm

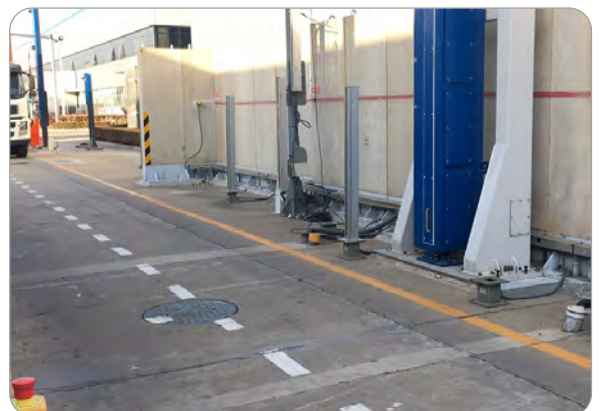
形状 (mm)	光束数量 (n)	保护高度 (mm)	光栅总高度 (mm)	规格型号	外型尺寸 L*W*H (mm)	
	08	280	370	ESP0840	35*50*370	
	12	440	530	ESP1240	35*50*530	
	16	600	690	ESP1640	35*50*690	
	20	760	850	ESP2040	35*50*850	
	24	920	1010	ESP2440	35*50*1010	
	28	1080	1170	ESP2840	35*50*1170	
	32	1240	1330	ESP3240	35*50*1330	
	36	1400	1490	ESP3640	35*50*1490	
	40	1560	1650	ESP4040	35*50*1650	
	44	1720	1810	ESP4440	35*50*1810	
	48	1880	1970	ESP4840	35*50*1970	
	52	2040	2130	ESP5240	35*50*2130	
	56	2200	2290	ESP5640	35*50*2290	
	60	2360	2450	ESP6040	35*50*2450	
	64	2520	2610	ESP6440	35*50*2610	
		68	2680	2770	ESP6840	35*50*2770
72		2840	2930	ESP7240	35*50*2930	
76		3000	3090	ESP7640	35*50*3090	
80		3160	3250	ESP8040	35*50*3250	

H为光栅的保护高度： $H = (\text{光轴数量} - 1) * \text{光轴间距}$   
 L为光栅总高度： $L = \text{上下端盖高度} + \text{上下盲点} + \text{保护高度}$

注：除以上规格型号外，可根据客户需求定制相对应保护高度的光栅。

图片	名称	配件	支架尺寸图
	L1侧装支架	1:L型支架 (4PCS); 2:滑块 (4PCS); 3:M6垫圈 (4PCS); 4:M6弹垫 (4PCS); 5:M6*16螺丝 (4PCS); 6:M6*8螺丝 (4PCS);	
	JZ减震支架	1:组装支架 (4PCS) 2:滑块 (8PCS) 3:M6垫圈 (8PCS) 4:M6弹垫 (8PCS) 5:M6*16螺丝 (8PCS) 6:M6*8螺丝 (8PCS)	
	H1上下安装支架	1:H型支架 (4PCS); 2:滑块 (4PCS); 3:M6垫圈 (4PCS); 4:M6弹垫 (4PCS); 5:M6*16螺丝 (8PCS); 6:M6*8螺丝 (4PCS);	

## 应用案例 Application



- 安全知识普及
- 安全光栅
  - EFP系列
  - ESE系列
  - ELG系列
  - EB13系列
  - EB15系列
  - ESN系列
  - ESA系列
  - ESP系列
  - ELD系列
- 专用光栅
- 测量光幕
- 光栅配件
- 安全继电器
- 安全门开关
- 激光雷达