

ESR系列



安全继电器模块

ESR系列安全继电器模块介绍

ESR型安全继电器模块符合EN/ISO 13849-1中PLe安全要求,适用于高安全要求的工业现场中对各种信号的监控——包括急停按钮、安全门开关、安全光栅信号以及双手按钮;可提供2常开1常闭/3常开1常闭输出,可选择受监控的手动复位和自动复位。

产品特点

- 依照EN ISO 13849-1 (Category 4、PL e)进行设计。
- 继电器输出: 2个或3个常开触点, 1个常闭辅助触点。
- 手动复位和自动复位选择。
- 内部电路具备交叉故障监视。
- 自检功能冗余电路设计。
- 输入过压过流保护功能。
- 电源防反接保护设计。
- 直观状态指示灯显示, 便于操作状态诊断。
- 可拆卸的接线端子, 维护方便。
- 标准35mm宽度导轨安装设计。



技术参数

标准等级

符合标准	EN/ISO 13849-1(Category 4/Pl e)
安全等级	EN/ISO 13849-1(Category 4/Pl e) 类别4

电气参数

供电电压	DC24V±10%
功耗	<3W
响应时间	<20ms
吸合缓冲时间	<50ms
上电启动时间	<1s
保护电路	输入电源过压过流保护 防反接保护
安全输入	双NPN常闭输入(ESRN型)、双PNP常闭输入(ESRP型) 双通道安全门或急停按钮(ESRS型)
输入同步	无限制S1在S2前
安全输出	2路常开无源触点,1路常闭无源触点 3路常开无源触点,1路常闭无源触点
触点容量	AC15:5A/250V DC13:6A/24V
电气寿命	≥10万次
机械寿命	≥1000万次

环境

抗振能力	频率10Hz~55Hz,振幅0.35±0.05mm, X、Y及Z方向各20次
抗冲击能力	加速度10g,脉冲持续时间16ms, X、Y及Z方向各1000次
工作温度	-25~+60℃
存储温度	-40~+85℃
防护等级	壳子防护/端子防护:IP40/IP20

安装/结构

安装	35mm DIN 导轨
导线尺寸	0.2~2.5mm ²
尺寸(mm)	117×100.6×22.5

安全继电器型号说明(例如:ESR□-2A1B-□)



ESR(N/P)-2A1B-E

- Power: 电源指示灯, 正常上电点亮。
- CH1: 通道1指示, 继电器1动作时点亮, 释放时熄灭。
- CH2: 通道2指示, 继电器2动作时点亮, 释放时熄灭。
- V+/V-: 电源输入接线端。
- VCC/GND: 电源输出接线端。
- PE: 保护接地端。
- S1: 光栅输入信号1接线端。
- S2: 光栅输入信号2接线端。
- S33/S34: 连接S33、S34选择自动复位。
- S33/S35: 连接S33、S35选择手动复位。
- 13/14、23/24: 两路安全输出 (NO) 接线端。
- 31/32: 一路辅助输出 (NC) 接线端。



安全知识普及

安全光栅

专用光栅

测量光幕

光栅配件

安全继电器

ESR系列

安全门开关

激光雷达

ESR(P/N/S)-3A1B-E

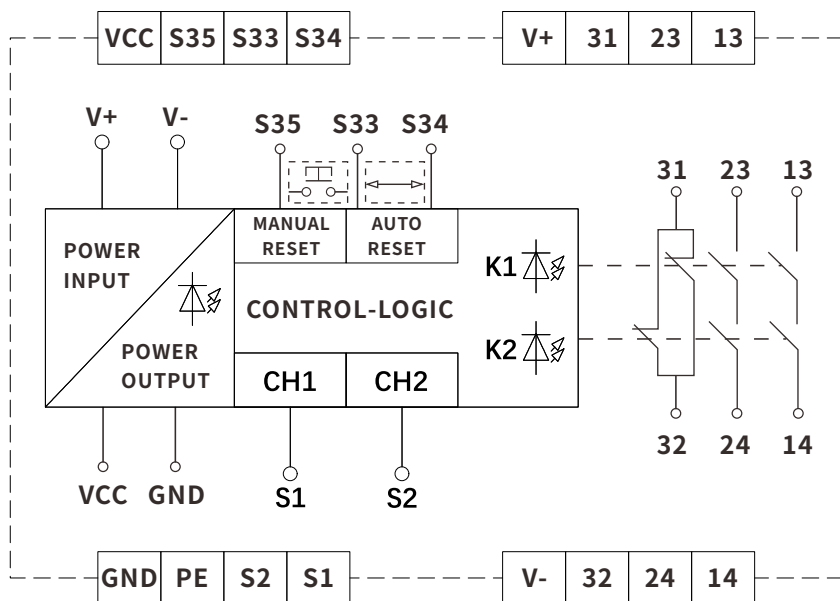
- Power: 电源指示灯, 正常上电点亮。
- CH1: 通道1指示, 继电器1动作时点亮, 释放时熄灭。
- CH2: 通道2指示, 继电器2动作时点亮, 释放时熄灭。
- A1/A2: 电源输入接线端。
- S1: 光栅输出信号1接线端。
- S2: 光栅输出信号2接线端。
- S11/S12: 安全门或急停监控输入信号1接线端。
- S21/S22: 安全门或急停监控输入信号2接线端。
- S34/S35: 选择自动复位或受监控的手动复位。
- 13/14、23/24、33/34: 三路安全输出 (NO) 接线端。
- 41/42: 一路辅助输出 (NC) 接线端。



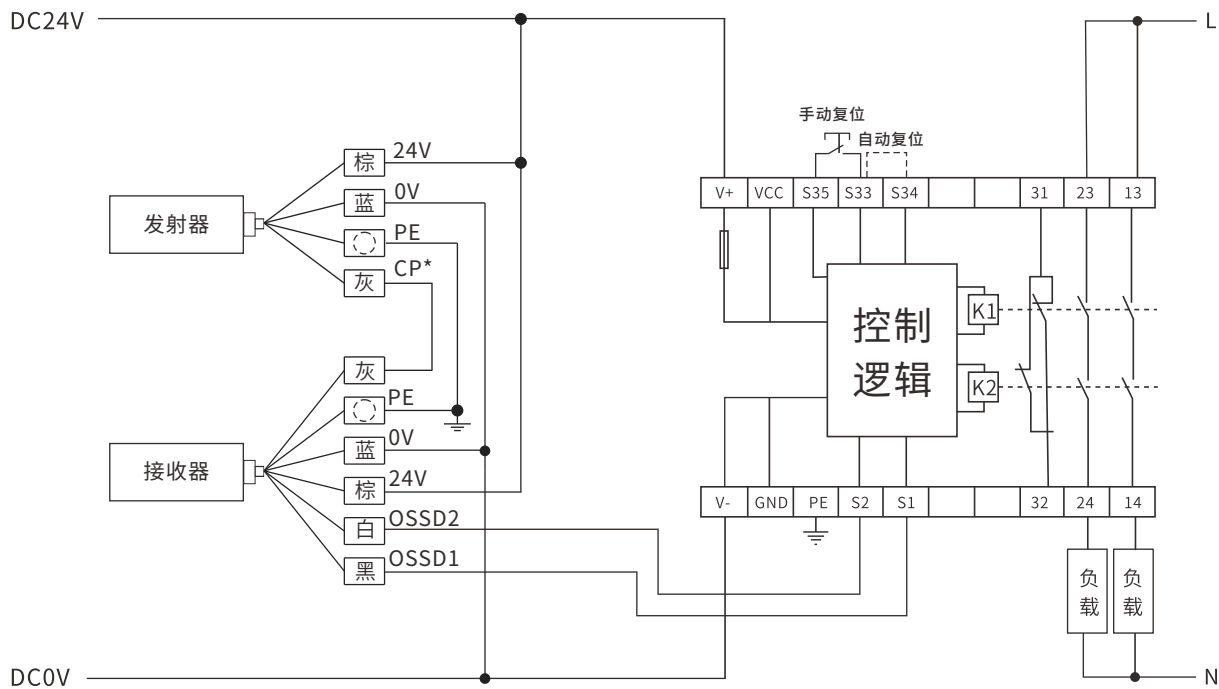
功能框图 ESR(N/P)-2A1B

安全继电器

- 安全知识普及
- 安全光栅
- 专用光栅
- 测量光幕
- 光栅配件
- 安全继电器
- ESR系列
- 安全门开关
- 激光雷达

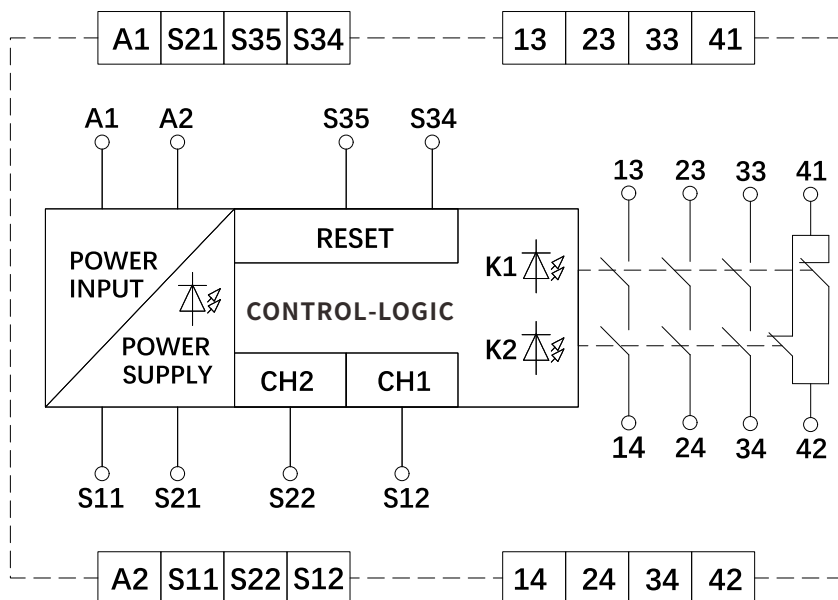
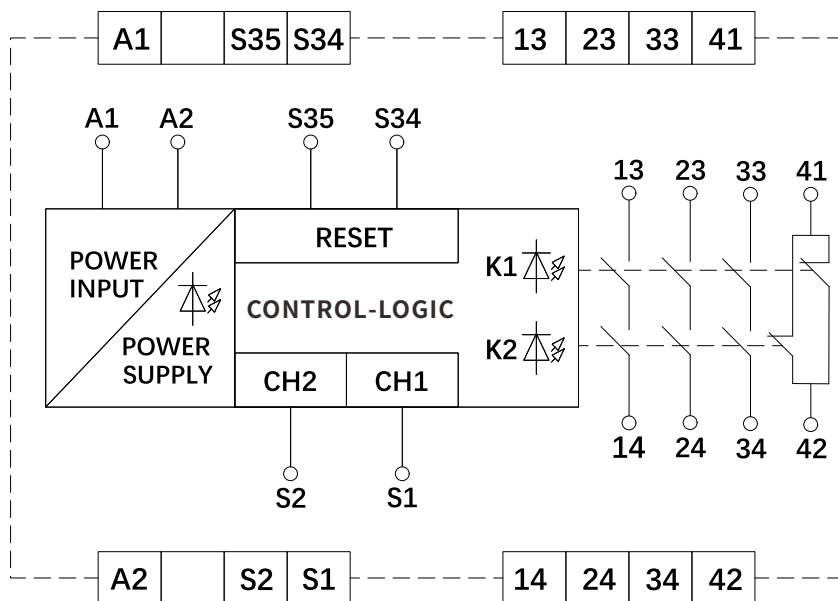


接线图 ESR-2A1B用于安全光栅手动复位/自动复位接线图

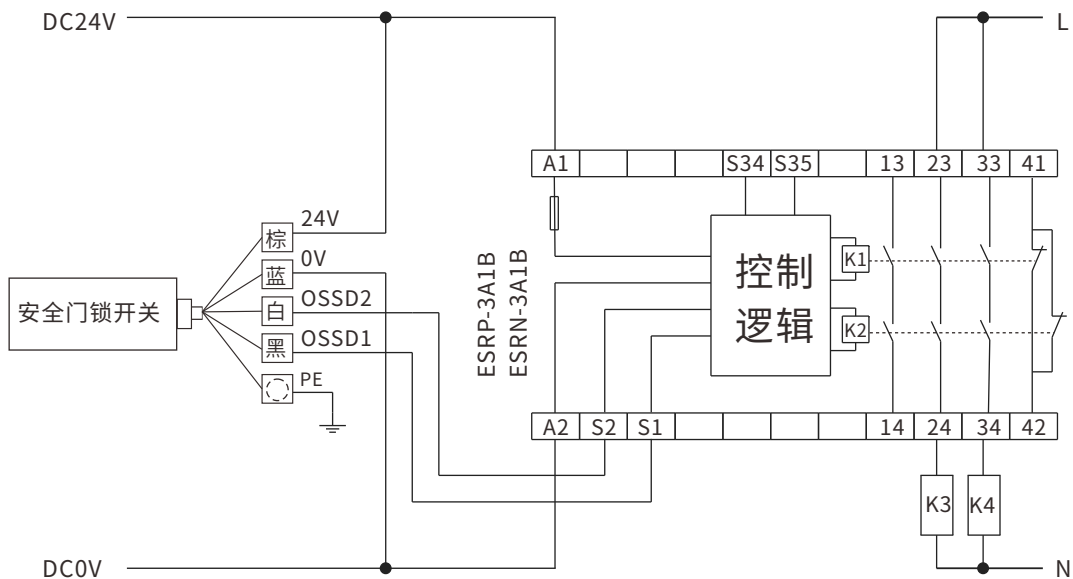


*光同步模式下,无CP线或CP按照特定方式连接。

*手动复位/自动复位(二选一)



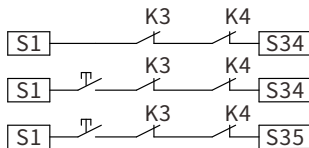
安全继电器 ESR(N/P)-3A1B 用于安全门锁开关 (NPN/PNP型输出)



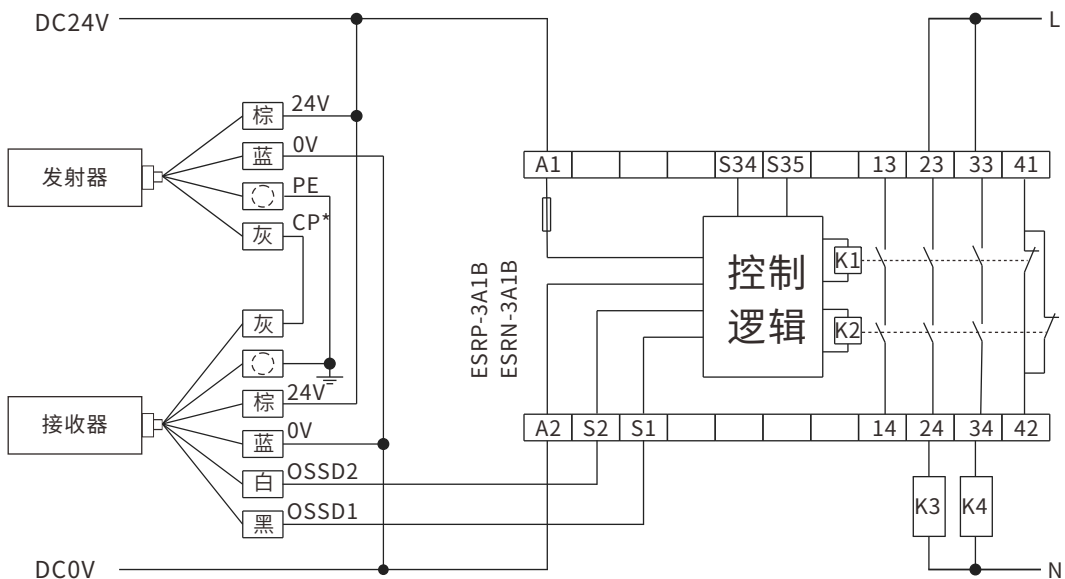
自动复位 (监视输出)

手动复位 (监视输出)

受监视的手动复位 (监视输出)



安全继电器 ESR(N/P)-3A1B 用于安全光栅 (NPN/PNP型输出)

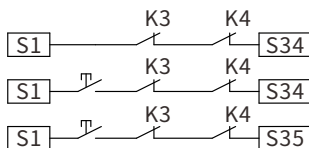


*光同步模式下,无CP线或CP按照特定方式连接。

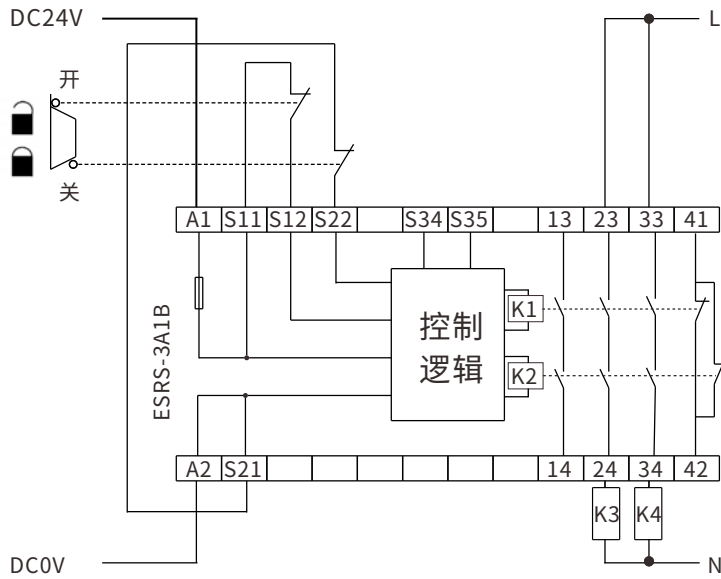
自动复位 (监视输出)

手动复位 (监视输出)

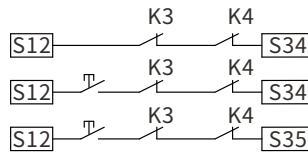
受监视的手动复位 (监视输出)



安全继电器 ESRS-3A1B 用于双通道安全门



自动复位 (监视输出)
 手动复位 (监视输出)
 受监视的手动复位 (监视输出)



安全继电器

安全知识普及

安全光栅

专用光栅

测量光幕

光栅配件

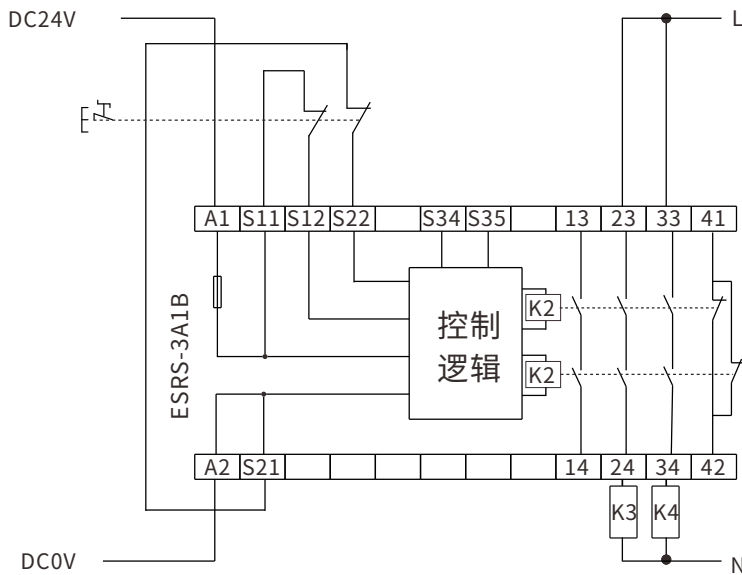
安全继电器

ESR系列

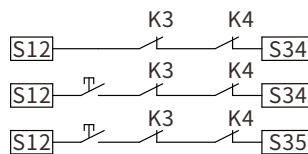
安全门开关

激光雷达

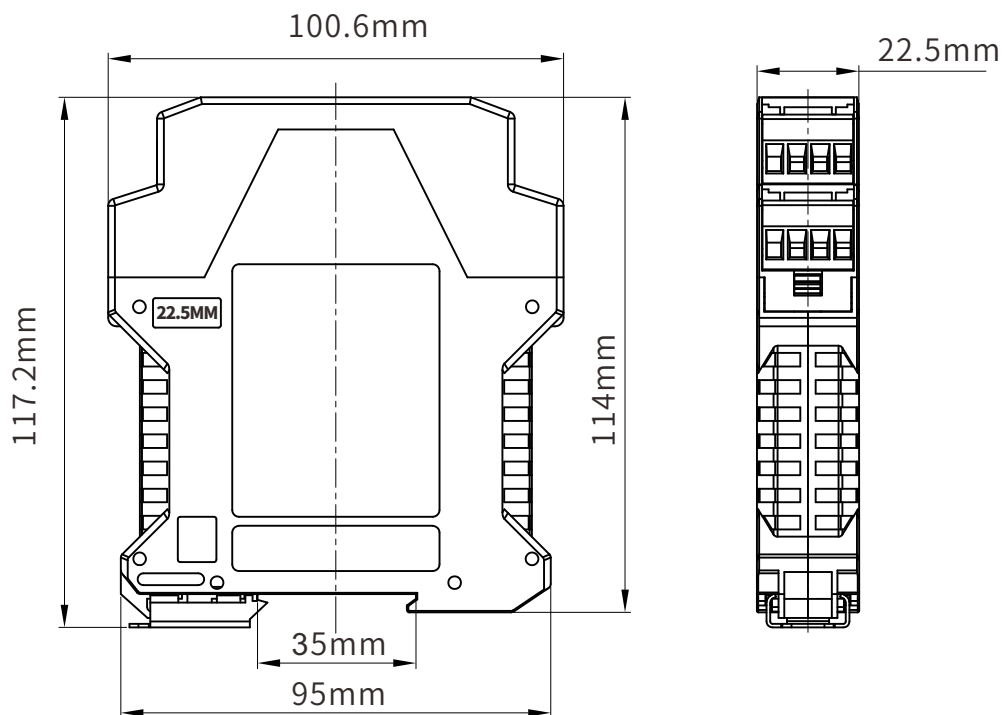
安全继电器 ESRS-3A1B 用于急停按钮



自动复位 (监视输出)
 手动复位 (监视输出)
 受监视的手动复位 (监视输出)



产品尺寸图



安装

- ◆ 切断机器电源，以确保本机内部没有危险电压，除了照明和备用插座；
- ◆ 该产品采用35mm DIN导轨安装固定。
- ◆ 根据安全继电器的接线图纸进行连接线缆。
- ◆ 上电前需检查确认线缆连接是否正确，继电器是否紧固到安装导轨上。



拆卸

- ◆ 拆卸安全模块之前必须先切断机器电源。
- ◆ 松开锁紧螺钉或移出端子。