

ESF系列



防水安全光栅

ESF系列安全光栅介绍

ESF系列防水安全光栅,防护等级IP68,可在水下正常工作,抗光、电磁干扰能力强,低功耗设计,响应时间短,可靠性高精度更高、使用更放心。



产品特点

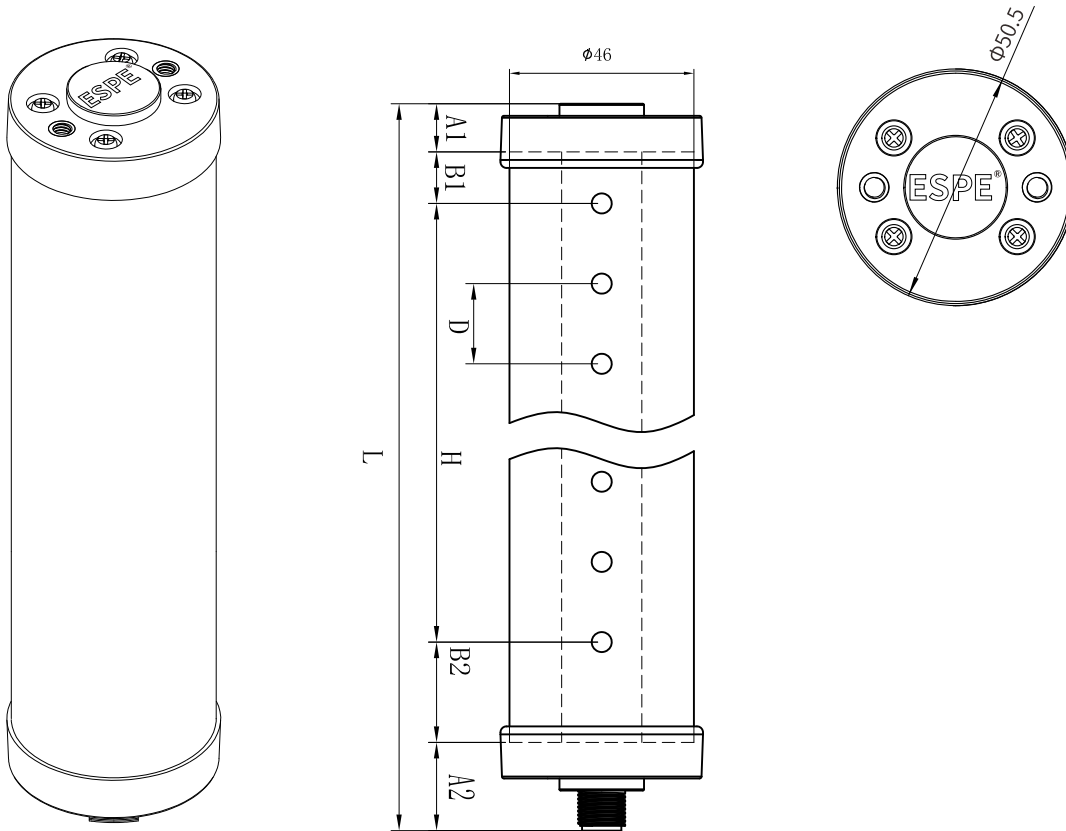
- 防水等级高,防护等级达IP68。
- 对射距离远,最远对射距离可超过5米。
- 采用双回路自检输出设计方式,安全可靠性高。
- 响应时间短,最快响应时间<1ms。
- 低宽电压供电,工作电压为DC10~30V。
- 抗电磁干扰能力强,能够有效抗击设备电机的各种电磁干扰影响。
- 采用线同步技术,抗光干扰能力强。
- 安装方式多样,多种安装支架选择,适用于更多环境安装使用。

光栅电气参数

工作电源	DC10V~30V
功率	<5W
光轴间距	10mm、20mm、40mm
分辨率	20mm、30mm、50mm
光轴数量	10mm间距:8、12、16……144 20mm间距:4、6、8……72 40mm间距:4、6、8……36
保护高度	保护高度H=(N-1)*光轴间距, N为光轴数
发射光源	940nm
响应时间	响应时间=(N*0.1ms)+0.4ms(N为光轴数)
安全输出(OSSD)	PNP晶体管输出, 负载电流200mA以下, 残余电压1V以下(因电缆延长导致的电压降除外), 漏电流1mA以下; NPN晶体管输出, 负载电流200mA以下, 残余电压1V以下(因电缆延长导致的电压降除外), 漏电流1mA以下。
防护电路	电源过压保护、反极性保护和输出过流保护
对射距离	0.1~0.5m、0.1~2m、0.1~4m(注:有反光情况需特殊备注)
抗光干扰	10000Lux(入射角I>5°)
光幕形式	对射式
同步方式	线同步
外壳材质	铝合金+PMMA
外壳防护等级	IP68
截面尺寸	Φ46mm
工作环境温度	-10°C~55°C(无凝结)
储存环境温度	-30°C~60°C(无凝结)
工作环境湿度	温度20°C时, 空气相对湿度<85%

光栅型号说明(例如:ESF1020NCC-2)

ESF	10	20	N	C	C	-	2
产品系列	光束数量	光轴间距	输出信号	感应方式	扫描方式		对射距离
ESF系列安全光栅	4、6、8、10 12……	10mm 20mm 40mm	N:NPN输出 P:PNP输出	C:常闭	无:平行扫描 C:交叉扫描		05:0~0.5M 2:0.1~2M 4:0.1~4M (注:有反光情况需特殊备注)



安全知识普及

安全光栅

专用光栅

ESF系列

EFB系列

ESQC系列

ESCC系列

测量光幕

光栅配件

安全继电器

安全门开关

激光雷达

A1:上端盖

A2:下端盖+航空端子

B1:上盲点

B2:下盲点

D:光轴间距

H:光栅保护高度

L:光栅总高

A1尺寸为12mm;A2尺寸为22mm

当D尺寸为10mm时:B1尺寸为5mm;B2尺寸为30mm.

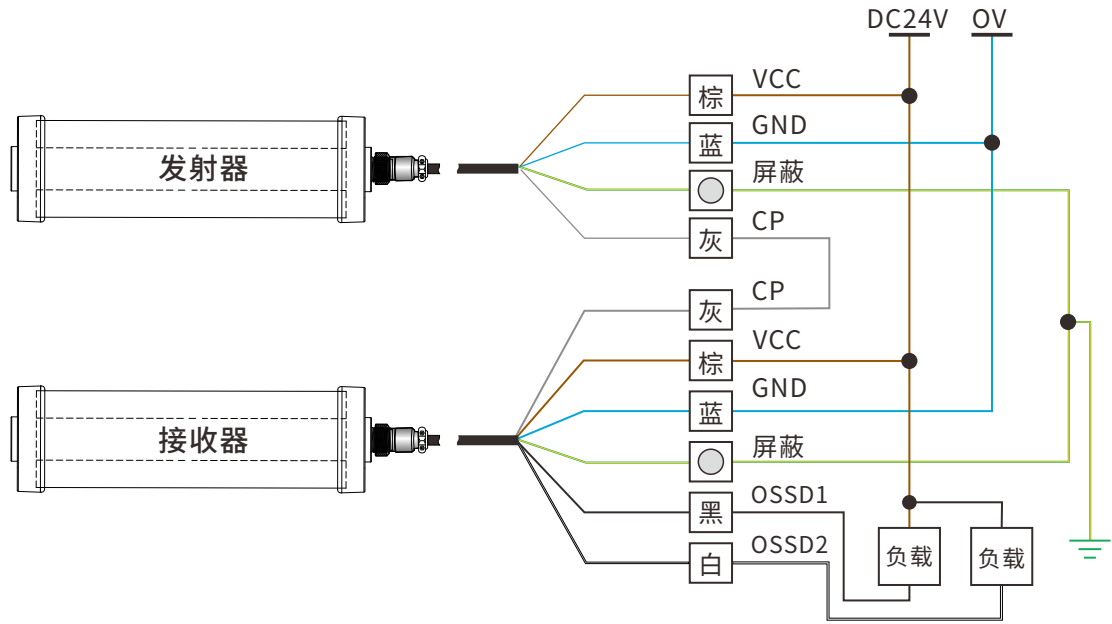
当D尺寸为20mm时:B1尺寸为10mm;B2尺寸为35mm.

当D尺寸为40mm时:B1尺寸为10mm;B2尺寸为35mm.

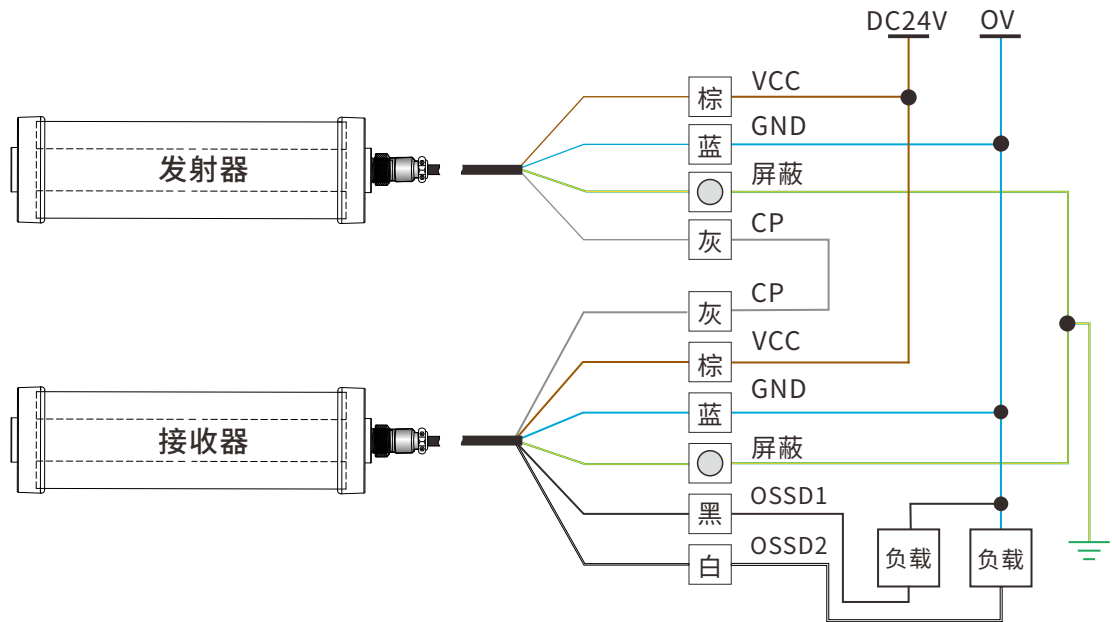
L为光栅总高度: L=上下端盖高度+上下盲点+保护高度

H为光栅的保护高度: H=(光轴数量-1)*光轴间距

NPN接线图



PNP接线图

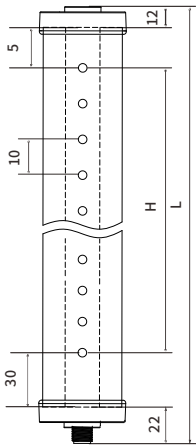
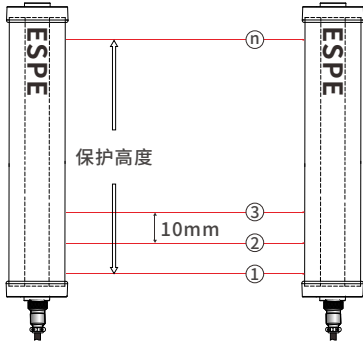


ESF系列选型表

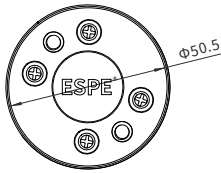
● 光轴间距10mm、分辨率20mm

形状 (mm)	光束数量 (n)	保护高度 (mm)	光栅总高度 (mm)	规格型号	外型尺寸 L*W*H(mm)
	08	70	139	ESF0810	Φ50.5*139
	12	110	179	ESF1210	Φ50.5*179
	16	150	219	ESF1610	Φ50.5*219
	20	190	259	ESF2010	Φ50.5*259
	24	230	299	ESF2410	Φ50.5*299
	28	270	339	ESF2810	Φ50.5*339
	32	310	379	ESF3210	Φ50.5*379
	36	350	419	ESF3610	Φ50.5*419
	40	390	459	ESF4010	Φ50.5*459
	44	430	499	ESF4410	Φ50.5*499
	48	470	539	ESF4810	Φ50.5*539
	52	510	579	ESF5210	Φ50.5*579
	56	550	619	ESF5610	Φ50.5*619
	60	590	659	ESF6010	Φ50.5*659
	64	630	699	ESF6410	Φ50.5*699
	68	670	739	ESF6810	Φ50.5*739
	72	710	779	ESF7210	Φ50.5*779
	76	750	819	ESF7610	Φ50.5*819
	80	790	859	ESF8010	Φ50.5*859
	84	830	899	ESF8410	Φ50.5*899
	88	870	939	ESF8810	Φ50.5*939
	92	910	979	ESF9210	Φ50.5*979
	96	950	1019	ESF9610	Φ50.5*1019
	100	990	1059	ESF10010	Φ50.5*1059
	104	1030	1099	ESF10410	Φ50.5*1099
	108	1070	1139	ESF10810	Φ50.5*1139
	112	1110	1179	ESF11210	Φ50.5*1179
	116	1150	1219	ESF11610	Φ50.5*1219
	120	1190	1259	ESF12010	Φ50.5*1259
	124	1230	1299	ESF12410	Φ50.5*1299
	128	1270	1339	ESF12810	Φ50.5*1339

	144	1430	1499	ESF14410	Φ50.5*1499



正视图



俯视图

H为光栅的保护高度: $H = (\text{光轴数量} - 1) \times \text{光轴间距}$

L为光栅总高度: $L = \text{上下端盖高度} + \text{上下盲点} + \text{保护高度}$

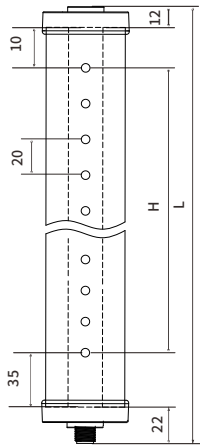
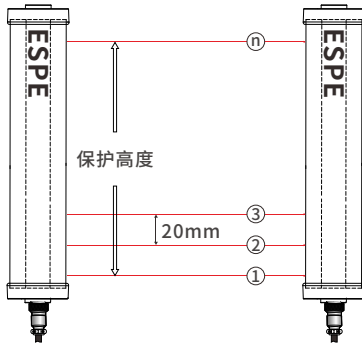
注:除以上规格型号外,可根据客户需求定制相对应保护高度的光栅。

ESF系列选型表

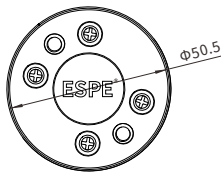
● 光轴间距20mm、分辨率30mm

形状 (mm)	光束数量 (n)	保护高度 (mm)	光栅总高度 (mm)	规格型号	外型尺寸 L*W*H (mm)
	06	100	179	ESF0620	Φ50.5*179
	08	140	219	ESF0820	Φ50.5*219
	10	180	259	ESF1020	Φ50.5*259
	12	220	299	ESF1220	Φ50.5*299
	14	260	339	ESF1420	Φ50.5*339
	16	300	379	ESF1620	Φ50.5*379
	18	340	419	ESF1820	Φ50.5*419
	20	380	459	ESF2020	Φ50.5*459
	22	420	499	ESF2220	Φ50.5*499
	24	460	539	ESF2420	Φ50.5*539
	26	500	579	ESF2620	Φ50.5*579
	28	540	619	ESF2820	Φ50.5*619
	30	580	659	ESF3020	Φ50.5*659
	32	620	699	ESF3220	Φ50.5*699
	34	660	739	ESF3420	Φ50.5*739
	36	700	779	ESF3620	Φ50.5*779
	38	740	819	ESF3820	Φ50.5*819
	40	780	859	ESF4020	Φ50.5*859
	42	820	899	ESF4220	Φ50.5*899
	44	860	939	ESF4420	Φ50.5*939
	46	900	979	ESF4620	Φ50.5*979
	48	940	1019	ESF4820	Φ50.5*1019
	50	980	1059	ESF5020	Φ50.5*1059
	52	1020	1099	ESF5220	Φ50.5*1099
	54	1060	1139	ESF5420	Φ50.5*1139
	56	1100	1179	ESF5620	Φ50.5*1179
	58	1140	1219	ESF5820	Φ50.5*1219
	60	1180	1259	ESF6020	Φ50.5*1259
	62	1220	1299	ESF6220	Φ50.5*1299
	64	1260	1339	ESF6420	Φ50.5*1339
	66	1300	1379	ESF6620	Φ50.5*1379

	72	1420	1499	ESF7220	Φ50.5*1494



正视图



俯视图

H为光栅的保护高度: $H = (\text{光轴数量} - 1) \times \text{光轴间距}$
 L为光栅总高度: $L = \text{上下端盖高度} + \text{上下盲点} + \text{保护高度}$

注:除以上规格型号外,可根据客户需求定制相对应保护高度的光栅。

ESF系列选型表

● 光轴间距40mm、分辨率50mm

专用光栅

安全知识普及

安全光栅

专用光栅

ESF系列

EFB系列

ESQC系列

ESCC系列

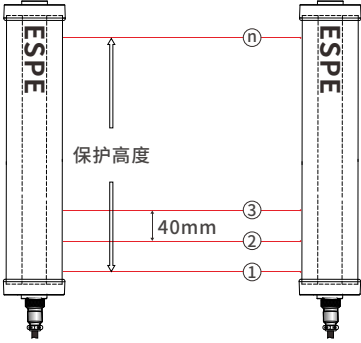
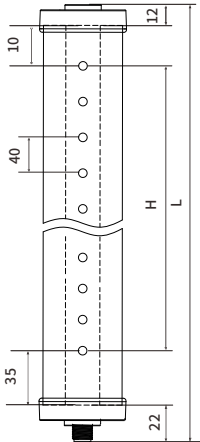
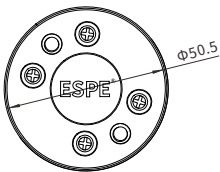
测量光幕

光栅配件

安全继电器

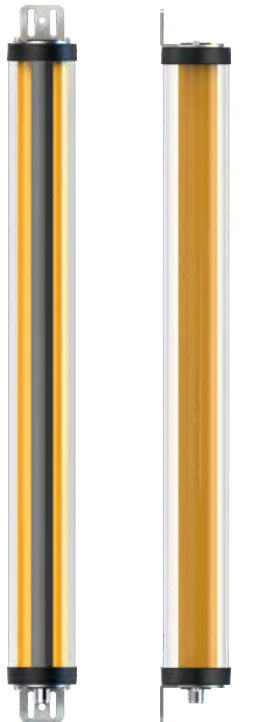
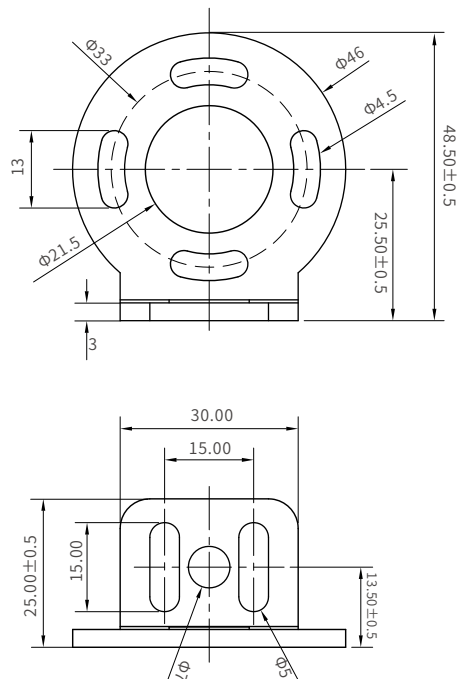
安全门开关

激光雷达

形状 (mm)	光束数量 (n)	保护高度 (mm)	光栅总高度 (mm)	规格型号	外型尺寸 L*W*H(mm)
  <p>正视图</p>  <p>俯视图</p> <p>H为光栅的保护高度：$H = (\text{光束数量} - 1) * \text{光轴间距}$ L为光栅总高度：$L = \text{上下端盖高度} + \text{上下盲点} + \text{保护高度}$</p>	04	120	199	ESF0440	Φ50.5*199
	06	200	279	ESF0640	Φ50.5*279
	08	280	359	ESF0840	Φ50.5*359
	10	360	439	ESF1040	Φ50.5*439
	12	440	519	ESF1240	Φ50.5*519
	14	520	599	ESF1440	Φ50.5*599
	16	600	679	ESF1640	Φ50.5*679
	18	680	759	ESF1840	Φ50.5*759
	20	760	839	ESF2040	Φ50.5*839
	22	840	919	ESF2240	Φ50.5*919
	24	920	999	ESF2440	Φ50.5*999
	26	1000	1079	ESF2640	Φ50.5*1079
	28	1080	1159	ESF2840	Φ50.5*1159
	30	1160	1239	ESF3040	Φ50.5*1239
	32	1240	1319	ESF3240	Φ50.5*1319
	34	1320	1399	ESF3440	Φ50.5*1399
	36	1400	1479	ESF3640	Φ50.5*1479

注：除以上规格型号外，可根据客户需求定制相对应保护高度的光栅。

安装支架选配

图片	配件	支架尺寸图
	<p>1.上下端支架 (4PCS) 2.M6*12螺丝 (4PCS) 3.M4*8螺丝 (8PCS)</p>	

应用案例 Application

