

# ESA系列



## 冲床专用安全光栅

### ESA系列安全光栅介绍

ESA系列安全光栅主要用于冲压机械安全防护，产品采用控制器进行光栅信号检测，最终通过控制器输出安全回路信号。工作电压为AC110~220V、AC380V等，输出继电器信号。参照欧洲标准设计，主要元器件选用国外原装进口，通过国内GB4584-2007认证。其功能强大，自检完善，使用简易，抗震性强，安装方式多样可应用于各种高危设备，并在恶劣环境中保护操作人员及设备安全。

### 控制器选配



P型外置控制器  
(标准配置)



X型外置控制器  
(选配)



Q型内置控制器  
(选配)

### 产品特点

- 工作电压范围宽，可选择AC110~220V、AC380V不同供电范围产品。
- 超高可靠性光幕信号检测，控制器检测光栅信号采用脉冲式检测方式，能够有效保证光栅信号内部出现短路现象时，不会导致最终信号误触发。
- 抗电磁干扰能力强，能够有效抗击设备电机的各种电磁干扰影响。
- 光幕内部采用抗震结构及铝合金外壳结构设计，抗震性好。
- 采用线同步技术，抗光干扰能力强。
- 继电器隔离输出，控制器输出信号采用继电器隔离输出方式，外部控制信号与光栅内部电路完全隔离。
- 接线简单，光栅与控制器连接采用快速连接插头方式，使光栅接线快捷简单。
- 安装方式多样，多种安装支架选择，适用于更多环境安装使用。
- 一台控制器可控制多套传感器，形成多面保护。
- 安全投保，产品由大地保险承保，客户用的放心。
- 对射距离远，最远检测距离超过20米。



## 光栅电气参数

## 控制器电气参数

工作电源	AC110V~220V 50/60Hz、AC380V	
功率	<15W	
输出类型	继电器触点输出	
输出触点容	5A, AC250V/DC30V(阻性负载)	
继电器寿命	机械寿命≥1000万次, 电气寿命与所带负载有关, 可更换	
响应时间	≤20ms	
环境温度	-10~55°C(无凝结)	
环境湿度	20°C, RH≤85%	
绝缘电阻	≥100MΩ	
防护等级	P型控制器: IP54	Q型控制器: IP20

## 光栅电气参数

光轴间距	10mm、20mm、40mm
分辨率	20mm、30mm、50mm
光轴数量	10mm间距: 8、12、16……320
	20mm间距: 4、6、8……160
	40mm间距: 4、6、8……122
保护高度	保护高度H = (N-1) * 光轴间距, N为光轴数
发光光源	940nm
对射距离	0.1~0.5m、0.1~2m、0.1~5m、0.1~10m、0.1~20m、0.1~30m(注: 有反光情况需特殊备注)
光幕形式	对射式
同步方式	线同步
抗光干扰	10000Lux(入射角I > 5°)
外壳材质	铝合金
截面尺寸	35*50mm
防护等级	IP65
抗振动能力	频率10Hz~55Hz, 振幅0.35±0.05mm, X、Y及Z方向各20次

## 光栅型号说明(例如: ESA1620PN-5)

ESA

产品系列

ESA系列

16

光轴数量

04、06、08、  
10、12……

20

光轴间距

10mm、20mm、  
40mm

P

控制器

P: P型外置控制器  
X: X型外置控制器  
Q: Q型内置控制器

N

安装支架

N: 铝旋臂支架  
J: 加固型支架  
L1: 侧装支架  
JZ: 减震支架

5

对射距离

05: 0.1~0.5M  
2: 0.1~2M  
5: 0.1~5M  
10: 0.1~10M  
20: 0.1~20M  
30: 0.1~30M

(注: 有反光情况需特殊备注)

安全知识普及

安全光栅

EFP系列

ESE系列

ELG系列

EB13系列

EB15系列

ESN系列

ESA系列

ESP系列

ELD系列

专用光栅

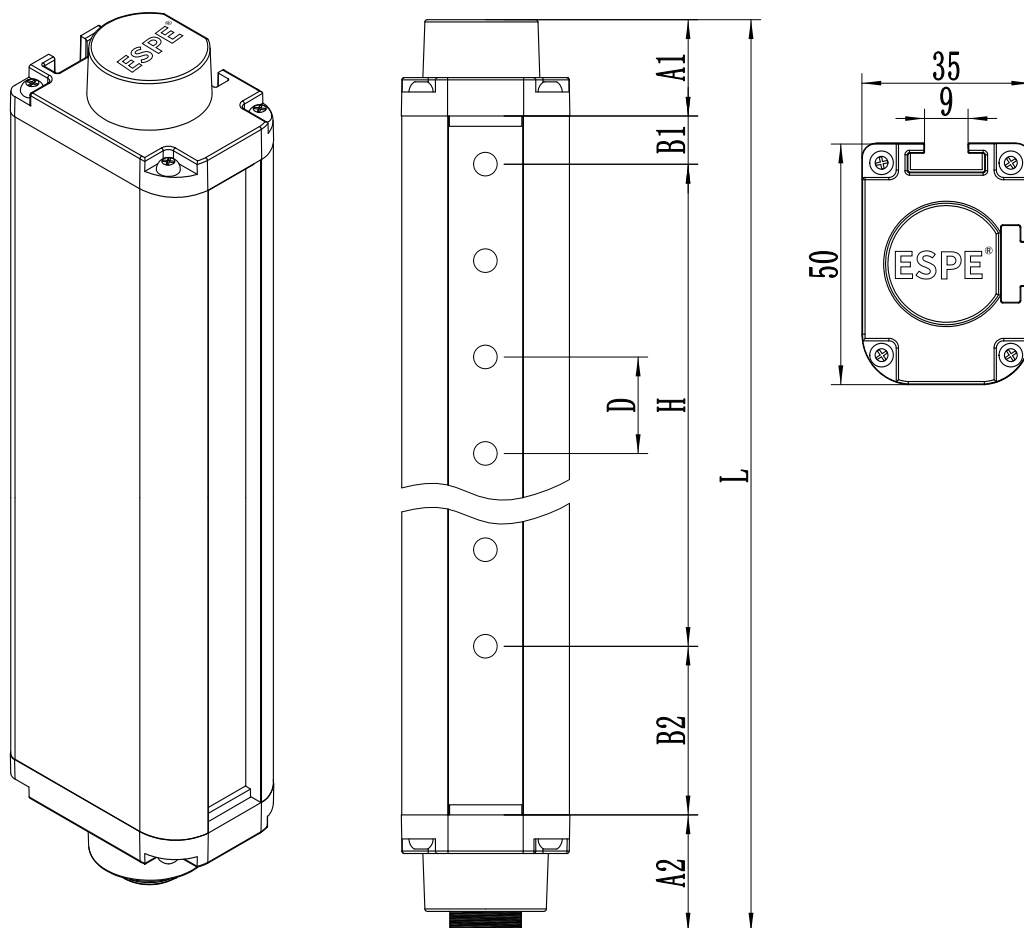
测量光幕

光栅配件

安全继电器

安全门开关

激光雷达



A1: 上端盖  
 A2: 下端盖+航空端子  
 B1: 上盲点  
 B2: 下盲点  
 D: 光轴间距(10mm/20mm/40mm)  
 H: 光栅保护高度  
 L: 光栅总高

A1尺寸为20mm;A2尺寸为25mm  
 当D尺寸为10mm时:B1尺寸为5mm;B2尺寸为30mm.  
 当D尺寸为20mm时:B1尺寸为10mm;B2尺寸为35mm.  
 当D尺寸为40mm时:B1尺寸为10mm;B2尺寸为35mm.  
 L为光栅总高度: L=上下端盖高度+上下盲点+保护高度  
 H为光栅的保护高度: H=(光轴数量-1)\*光轴间距

安全知识普及

安全光栅

EFP系列

ESE系列

ELG系列

EB13系列

EB15系列

ESN系列

ESA系列

ESP系列

ELD系列

专用光栅

测量光幕

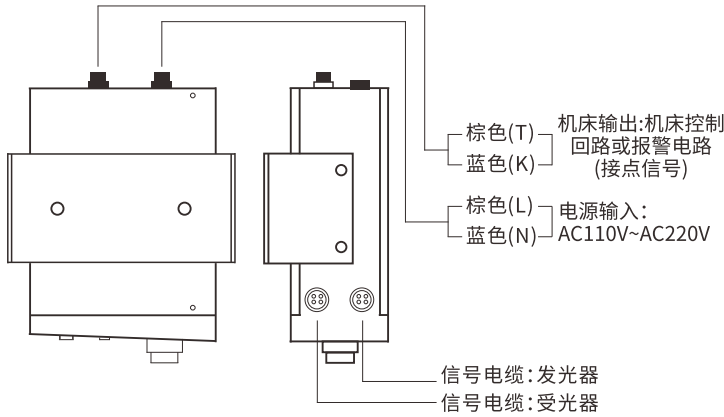
光栅配件

安全继电器

安全门开关

激光雷达

### 外置式控制器(P型)的接线



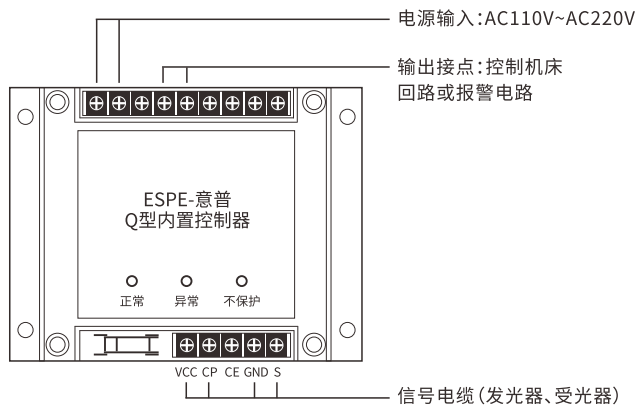
L(棕色)和N(蓝色)为交流电源输入引线,输入电压为AC110V/220V,检查接入电源,切勿接错。  
T(棕色)和K(蓝色)应按下图所示的连接方式接入机床行程停止控制回路中。  
透光状态时,T、K接通,可使机床运行;遮光状态时,T、K断开,使机床停止。



**注意事项**

为避免发生危险,接线前,必须先关掉机床电源,不得带电操作,严格按照机床接线图接线, (对于电路做过改动的机床,要注意观察机床内部电器的动作,确保控制正确) 光电保护装置线路不允许改造。  
控制器电源额定电压为AC220V,过高或过低可能烧坏光电保护装置。

### 内置控制器(Q型)的接线



1.T、K线的接法(一般情况下不需要回程不保护)

2.T、K线的接法(需要回程不保护)回程不保护功能一般由机床自身实现,无需另外接线。回程不保护功能需要借助光电保护装置实现时,接线可按以下方式。凸轮开关的一对常开触点与T、K并接。



**注意事项**

当机床行程停止按钮或紧急停止按钮为常开时,外置式控制器打开盖板。把原来接入T、K标示的两条线分别接入T1、K2(内置直接接入),与机床行程停止按钮或紧急停止并联(T1、K1通光常开,遮光常闭)。

安全知识普及

安全光栅

EFP系列

ESE系列

ELG系列

EB13系列

EB15系列

ESN系列

ESA系列

ESP系列

ELD系列

专用光栅

测量光幕

光栅配件

安全继电器

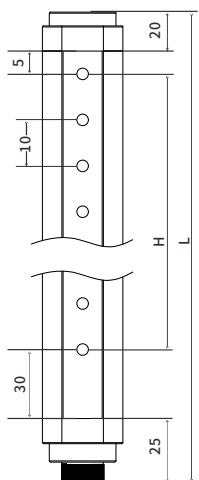
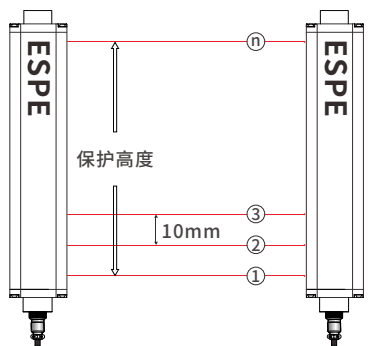
安全门开关

激光雷达

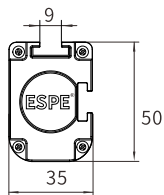
## ESA系列选型表

● 光轴间距10mm、分辨率20mm

形状 (mm)	光束数量 (n)	保护高度 (mm)	光栅总高度 (mm)	规格型号	外型尺寸 L*W*H (mm)
	08	70	150	ESA0810	35*50*150
	12	110	190	ESA1210	35*50*190
	16	150	230	ESA1610	35*50*230
	20	190	270	ESA2010	35*50*270
	24	230	310	ESA2410	35*50*310
	28	270	350	ESA2810	35*50*350
	32	310	390	ESA3210	35*50*390
	36	350	430	ESA3610	35*50*430
	40	390	470	ESA4010	35*50*470
	44	430	510	ESA4410	35*50*510
	48	470	550	ESA4810	35*50*550
	52	510	590	ESA5210	35*50*590
	56	550	630	ESA5610	35*50*630
	60	590	670	ESA6010	35*50*670
	64	630	710	ESA6410	35*50*710
	68	670	750	ESA6810	35*50*750
	72	710	790	ESA7210	35*50*790
	76	750	830	ESA7610	35*50*830
	80	790	870	ESA8010	35*50*870
	84	830	910	ESA8410	35*50*910
	88	870	950	ESA8810	35*50*950
	92	910	990	ESA9210	35*50*990
	96	950	1030	ESA9610	35*50*1030
	100	990	1070	ESA10010	35*50*1070
	104	1030	1110	ESA10410	35*50*1110
	108	1070	1150	ESA10810	35*50*1150
	112	1110	1190	ESA11210	35*50*1190
	116	1150	1230	ESA11610	35*50*1230
	120	1190	1270	ESA12010	35*50*1270
	124	1230	1310	ESA12410	35*50*1310
	128	1270	1350	ESA12810	35*50*1350
	.....	.....	.....	.....	.....
	320	3100	3180	ESA32010	35*50*3180



正视图



俯视图

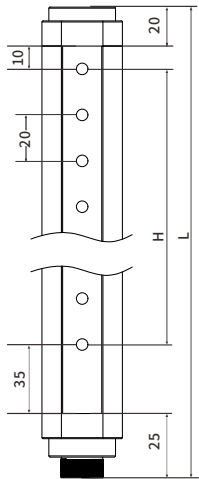
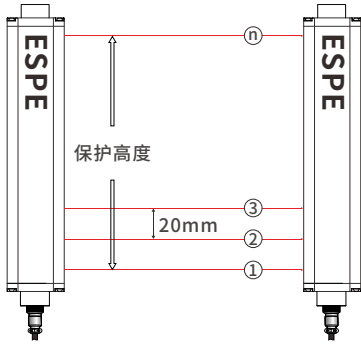
H为光栅的保护高度:  $H = (\text{光轴数量} - 1) \times \text{光轴间距}$   
 L为光栅总高度:  $L = \text{上下端盖高度} + \text{上下盲点} + \text{保护高度}$

注: 除以上规格型号外, 可根据客户需求定制相对应保护高度的光栅。

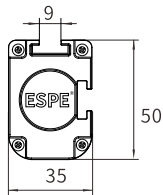
## ESA系列选型表

● 光轴间距20mm、分辨率30mm

形状 (mm)	光束数量 (n)	保护高度 (mm)	光栅总高度 (mm)	规格型号	外型尺寸 L*W*H (mm)
	04	60	125	ESA0420	35*50*125
	06	100	190	ESA0620	35*50*190
	08	140	230	ESA0820	35*50*230
	10	180	270	ESA1020	35*50*270
	12	220	310	ESA1220	35*50*310
	14	260	350	ESA1420	35*50*350
	16	300	390	ESA1620	35*50*390
	18	340	430	ESA1820	35*50*430
	20	380	470	ESA2020	35*50*470
	22	420	510	ESA2220	35*50*510
	24	460	550	ESA2420	35*50*550
	26	500	590	ESA2620	35*50*590
	28	540	630	ESA2820	35*50*630
	30	580	670	ESA3020	35*50*670
	32	620	710	ESA3220	35*50*710
	34	660	750	ESA3420	35*50*750
	36	700	790	ESA3620	35*50*790
	38	740	830	ESA3820	35*50*830
	40	780	870	ESA4020	35*50*870
	42	820	910	ESA4220	35*50*910
	44	860	950	ESA4420	35*50*950
	46	900	990	ESA4620	35*50*990
	48	940	1030	ESA4820	35*50*1030
	50	980	1070	ESA5020	35*50*1070
	52	1020	1110	ESA5220	35*50*1110
	54	1060	1150	ESA5420	35*50*1150
	56	1100	1190	ESA5620	35*50*1190
	58	1140	1230	ESA5820	35*50*1230
	60	1180	1270	ESA6020	35*50*1270
	62	1220	1310	ESA6220	35*50*1310
	64	1260	1350	ESA6420	35*50*1350
	.....	.....	.....	.....	.....
	160	3180	3270	ESA16020	35*50*3270



正视图



俯视图

H为光栅的保护高度:  $H = (\text{光轴数量} - 1) \times \text{光轴间距}$

L为光栅总高度:  $L = \text{上下端盖高度} + \text{上下盲点} + \text{保护高度}$

注: 除以上规格型号外, 可根据客户需求定制相对应保护高度的光栅。

# 安全光栅

安全知识普及

安全光栅

ESPE系列

ESE系列

ELG系列

EB13系列

EB15系列

ESN系列

ESA系列

ESP系列

ELD系列

专用光栅

测量光幕

光栅配件

安全继电器

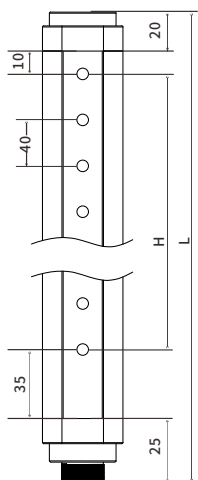
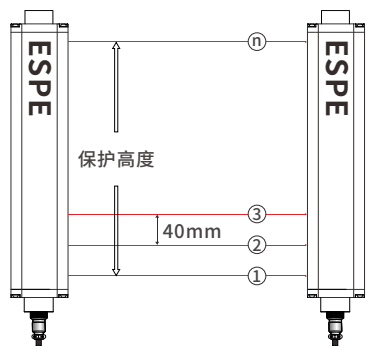
安全门开关

激光雷达

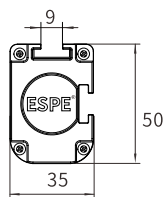
## ESA系列选型表

● 光轴间距40mm、分辨率50mm

形状 (mm)	光束数量 (n)	保护高度 (mm)	光栅总高度 (mm)	规格型号	外型尺寸 L*W*H (mm)
	04	120	210	ESA0440	35*50*210
	06	200	290	ESA0640	35*50*290
	08	280	370	ESA0840	35*50*370
	10	360	450	ESA1040	35*50*450
	12	440	530	ESA1240	35*50*530
	14	520	610	ESA1440	35*50*610
	16	600	690	ESA1640	35*50*690
	18	680	770	ESA1840	35*50*770
	20	760	850	ESA2040	35*50*850
	22	840	930	ESA2240	35*50*930
	24	920	1010	ESA2440	35*50*1010
	26	1000	1090	ESA2640	35*50*1090
	28	1080	1170	ESA2840	35*50*1170
	30	1160	1250	ESA3040	35*50*1250
	32	1240	1330	ESA3240	35*50*1330
	34	1320	1410	ESA3440	35*50*1410
	36	1400	1490	ESA3640	35*50*1490
	38	1480	1570	ESA3840	35*50*1570
	40	1560	1650	ESA4040	35*50*1650
	42	1640	1730	ESA4240	35*50*1730
	44	1720	1810	ESA4440	35*50*1810
	46	1800	1890	ESA4640	35*50*1890
	48	1880	1970	ESA4840	35*50*1970
	50	1960	2050	ESA5040	35*50*2050
	52	2040	2130	ESA5240	35*50*2130
	54	2120	2210	ESA5440	35*50*2210
	56	2200	2290	ESA5640	35*50*2290
	58	2280	2370	ESA5840	35*50*2370
	60	2360	2450	ESA6040	35*50*2450
	62	2440	2530	ESA6240	35*50*2530
	64	2520	2610	ESA6440	35*50*2610
	.....	.....	.....	.....	.....
	122	4840	4930	ESA12240	35*50*4930



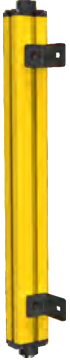
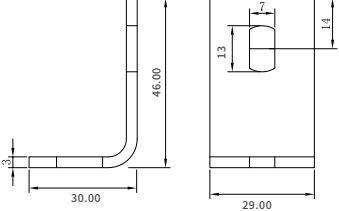

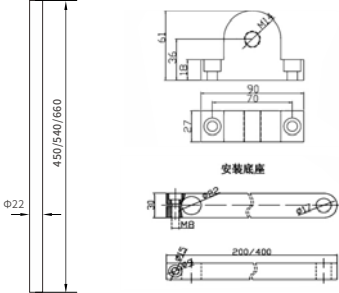

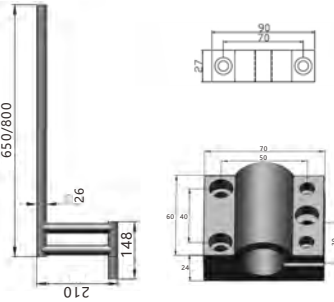

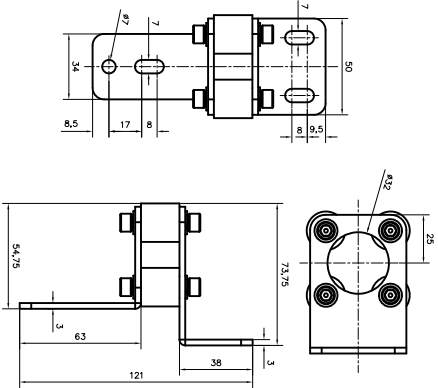
正视图



俯视图

H为光栅的保护高度： $H = (\text{光轴数量} - 1) \times \text{光轴间距}$   
 L为光栅总高度： $L = \text{上下端盖高度} + \text{上下盲点} + \text{保护高度}$

注：除以上规格型号外，可根据客户需求定制相对应保护高度的光栅。

图片	名称	支架尺寸图
	L1侧装支架	
	N型铝旋臂支架	
	J型加固支架	
	JZ减震支架	



## 安装支架配件


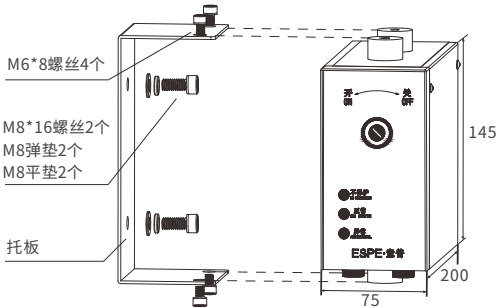

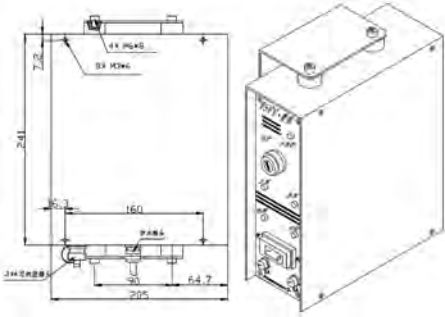

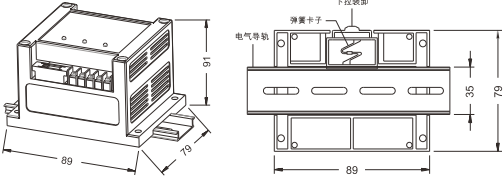
图片	名称	配件
	L1侧装支架	<ol style="list-style-type: none"> <li>1.L型支架4个</li> <li>2.滑块4个</li> <li>3.M6垫圈4个+M6弹垫4个</li> <li>4.M6*16螺丝4颗</li> <li>5.M6*8螺丝4颗</li> </ol>
	N型铝旋臂/铁旋臂支架	<ol style="list-style-type: none"> <li>1.两根钢管 (450mm的钢管配≤180mm保护高度的光电; 550mm长的钢管配&lt;180mm≤300mm保护高度的光电; 660mm长的钢管配&gt;300mm保护高度的光电)</li> <li>2.旋臂两个</li> <li>3.底座2个</li> <li>4.滑块4个</li> <li>5.M8垫圈2个+M8弹垫2个</li> <li>6.M8*16螺丝2颗</li> <li>7.M6*8螺丝8颗</li> <li>8.M5垫圈4个+M5弹垫4个</li> <li>9.M5螺母4个</li> <li>10.M5*30螺丝4颗</li> <li>11.M16*40螺丝2个</li> <li>12.M16垫圈2个+M16弹垫2个</li> <li>13.M8*25螺丝4个</li> <li>14.M8弹垫4个</li> </ol>
	J型加固支架	<ol style="list-style-type: none"> <li>1.加固两根</li> <li>2.底座两个</li> <li>3.O型卡4个</li> <li>4.滑块4个</li> <li>5.M8垫圈2个+M8弹垫10个</li> <li>6.M8*16螺丝6颗</li> <li>7.M6*8螺丝4颗</li> <li>8.M5垫圈4个+M5弹垫4个</li> <li>9.M5螺母4个</li> <li>10.M5*30螺丝4颗</li> <li>11.M8*25螺丝6颗</li> <li>12.M6*12螺丝4颗</li> </ol>
	JZ减震支架	<ol style="list-style-type: none"> <li>1:组装支架 (4PCS)</li> <li>2:滑块 (8PCS)</li> <li>3:M6垫圈 (8PCS)</li> <li>4:M6弹垫 (8PCS)</li> <li>5:M6*16螺丝 (8PCS)</li> <li>6:M6*8螺丝 (8PCS)</li> </ol>



注意事项

注:1.客户可根据需求选择控制器和支架, ESA系列产品标准配置控制器为P型, 支架为N型。  
2.标准配置信号电缆线2.5m, 3.5m各一条。  
3.可根据客户需求选配(包括线加长、更换安装方式等)  
4.电源电压380V可定制

## 控制器选配表

图片	名称	工作电压	尺寸图
	P外置控制器 (标准配置)	AC110-220V 可定制AC380V	
	X外置控制器 (选配)	AC110-220V 可定制AC380V	
	Q内置控制器 (选配)	AC110-220V	

## 使用注意事项

- ◆ 每次使用之前必须检查光电保护装置对机床的控制是否正常，步骤参照调试中的第四步试运行。
- ◆ 使用过程中不得随意变动保护光幕的位置。
- ◆ 控制器的锁开关键匙应由专人保管。
- ◆ 更换模具后，必须由专管人员调整保护光幕的安全距离和安装位置。
- ◆ 拆装、维修光电保护装置及电缆时，应先关掉电源，由专业人员操作。
- ◆ 控制器内继电器寿命为>1000万次，达到使用寿命，或使用满3年，应予更换。
- ◆ 使用过程中，注意不要让工件、工具、废料等物品碰撞光电保护装置。
- ◆ 使用配备复位按钮的光电保护装置，每次遮光致机床滑块停止后，再恢复通光时，必须按一下复位按钮，机床滑块才能再运行（或机床才能再次启动）



**注意事项**

当不需要使用光电保护装置时，只需将控制器上的锁开关键置于“关”位置，此时光电保护装置不起保护作用，应采取其他安全防护措施。

**注意：电源插头严禁带电插拔。**

# 安全光栅

安全知识普及

安全光栅

EFP系列

ESE系列

ELG系列

EB13系列

EB15系列

ESN系列

ESA系列

ESP系列

ELD系列

专用光栅

测量光幕

光栅配件

安全继电器

安全门开关

激光雷达

# 应用案例 Application



- 安全知识普及
- 安全光栅
  - EFP系列
  - ESE系列
  - ELG系列
  - EB13系列
  - EB15系列
  - ESN系列
  - ESA系列
  - ESP系列
  - ELD系列
- 专用光栅
- 测量光幕
- 光栅配件
- 安全继电器
- 安全门开关
- 激光雷达