

EB13系列



超薄型安全光栅

EB13系列安全光栅介绍

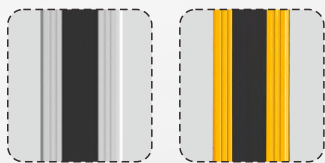
EB13系列超薄型安全光栅，正面发光，光栅结构厚度仅13mm，节省安装空间，对光容易，抗光、电磁干扰强，低功耗设计响应时间短，可靠性高。产品由大地保险公司承保，产品质量可靠。



产品特点

- 外观小巧，尺寸超薄，截面尺寸为28*13mm。
- 响应时间短，最快响应时间<1ms。
- 低宽电压供电，工作电压为DC10~30V。
- 抗电磁干扰能力强，能够有效抗击电机设备的各种电磁干扰影响。
- 采用线同步技术，抗光干扰能力强。
- 安装方便，操作简单。

可选颜色：银色/黄色



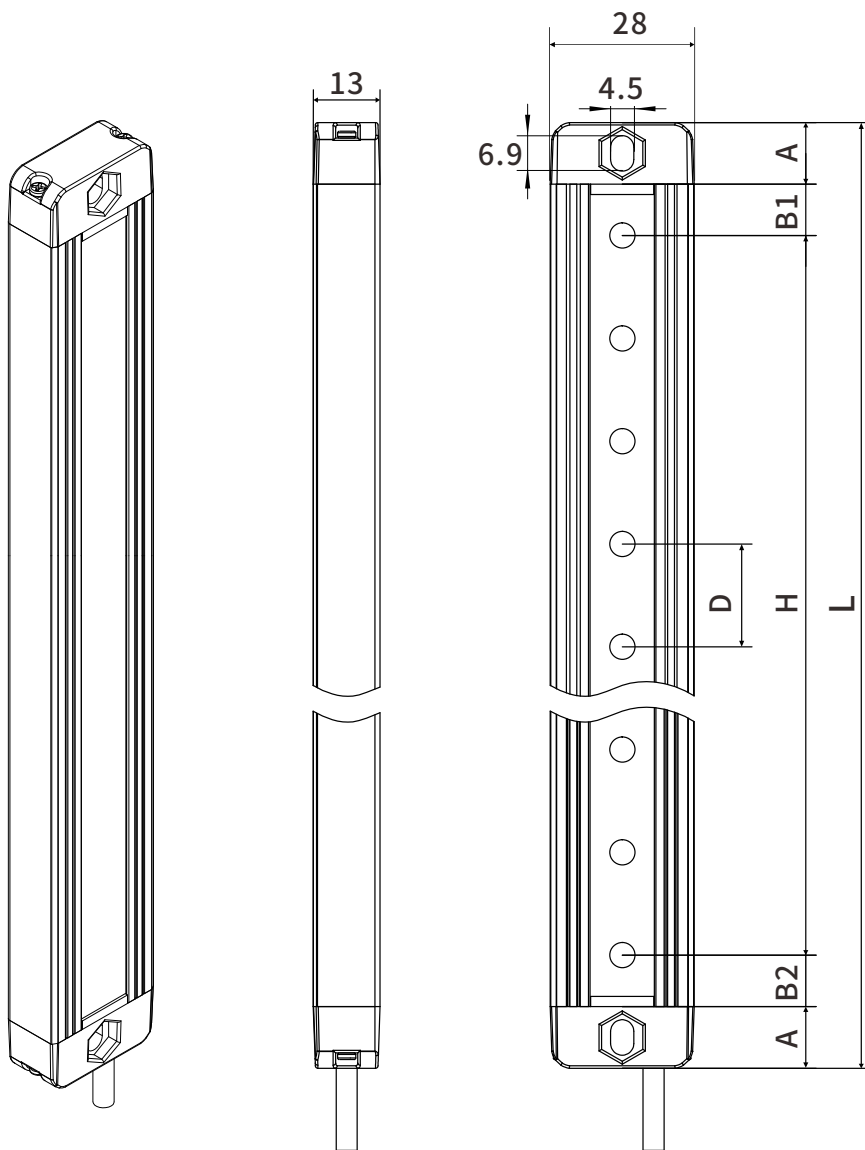
光栅电气参数

工作电源	DC10V~30V
功率	<5W
光轴间距	10mm、20mm、40mm
分辨率	15mm、25mm、45mm
光轴数量	10mm间距:8、12、16……128 20mm间距:4、6、8……64 40mm间距:4、6、8……32
保护高度	保护高度H=(N-1)*光轴间距, N为光轴数
发射光源	940nm
响应时间	响应时间=(N*0.1ms)+0.4ms(N为光轴数)
安全输出(OSSD)	PNP晶体管输出, 负载电流200mA以下, 残余电压1V以下(因电缆延长导致的电压降除外), 漏电流1mA以下; NPN晶体管输出, 负载电流200mA以下, 残余电压1V以下(因电缆延长导致的电压降除外), 漏电流1mA以下。
防护电路	电源过压保护、反极性保护和输出过流保护
对射距离	0.1~0.5m、0.1~1m、0.1~2m(注:有反光情况需特殊备注)
抗光干扰	10000Lux(入射角I>5°)
光幕形式	对射式
同步方式	线同步
外壳材质	铝合金
外壳防护等级	IP54
截面尺寸	28*13mm
工作环境温度	-10°C~55°C(无凝结)
储存环境温度	-30°C~70°C(无凝结)
工作环境湿度	温度20°C时, 空气相对湿度<85%

光栅型号说明(例如:EB13-1020NCSC-2)

EB13	—	10	20	N	C	S	C	—	2
▼		▼	▼	▼	▼	▼	▼	▼	▼
产品系列		光轴数量	光轴间距	输出方式	感应方式	外壳颜色	扫描方式		对射距离
EB13系列		04、06、08、10、12……	10mm 20mm 40mm	N:NPN输出 P:PNP输出	C:常闭	S:银色 Y:黄色	无:平行扫描 C:交叉扫描		05:0.1~0.5M 1:0.1~1M 2:0.1~2M

(注:有反光情况需特殊备注)



A:上下端盖
 B1:上盲点
 B2:下盲点
 D:光轴间距(10mm/20mm/40mm)
 H:光栅保护高度
 L:光栅总高

A上下端盖尺寸为12mm
 当D尺寸为10mm时:B1尺寸为5mm;B2尺寸为5mm.
 当D尺寸为20mm时:B1尺寸为10mm;B2尺寸为10mm.
 当D尺寸为40mm时:B1尺寸为10mm;B2尺寸为30mm.
 L为光栅总高度: L=上下端盖高度+上下盲点+保护高度
 H为光栅的保护高度:H=(光轴数量-1)*光轴间距

安全知识普及

安全光栅

EFP系列

ESE系列

ELG系列

EB13系列

EB15系列

ESN系列

ESA系列

ESP系列

ELD系列

专用光栅

测量光幕

光栅配件

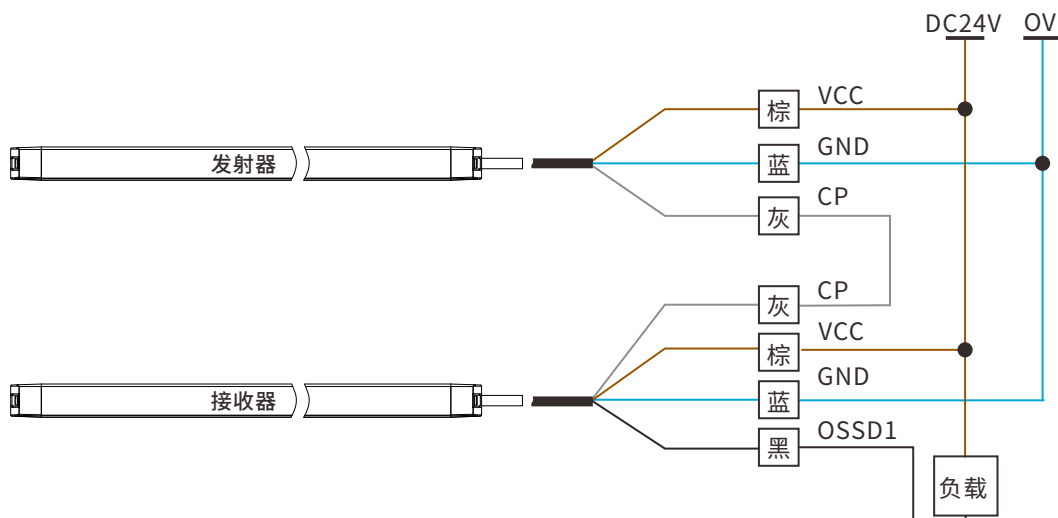
安全继电器

安全门开关

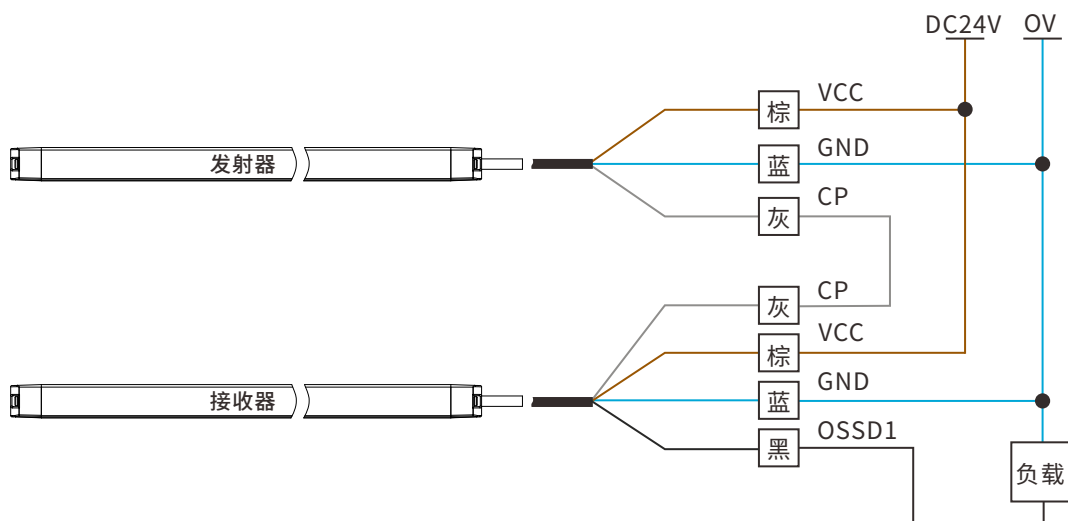
激光雷达

应用接线图

NPN接线图



PNP接线图



安全知识普及

安全光栅

EFP系列

ESE系列

ELG系列

EB13系列

EB15系列

ESN系列

ESA系列

ESP系列

ELD系列

专用光栅

测量光幕

光栅配件

安全继电器

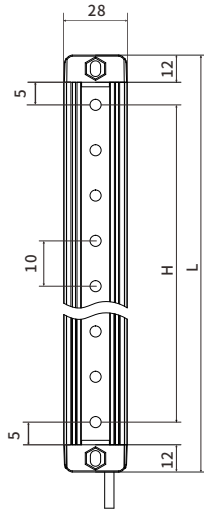
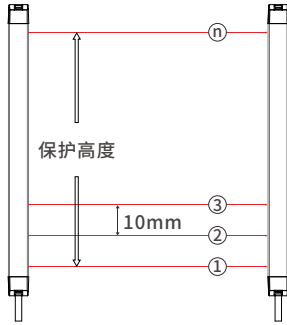
安全门开关

激光雷达

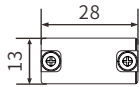
EB13系列选型表

● 光轴间距10mm、分辨率15mm

形状 (mm)	光束数量 (n)	保护高度 (mm)	光栅总高度 (mm)	规格型号	外型尺寸 L*W*H (mm)
	08	70	104	EB13-0810	28*13*104
	12	110	144	EB13-1210	28*13*144
	16	150	184	EB13-1610	28*13*184
	20	190	224	EB13-2010	28*13*224
	24	230	264	EB13-2410	28*13*264
	28	270	304	EB13-2810	28*13*304
	32	310	344	EB13-3210	28*13*344
	36	350	384	EB13-3610	28*13*384
	40	390	424	EB13-4010	28*13*424
	44	430	464	EB13-4410	28*13*464
	48	470	504	EB13-4810	28*13*504
	52	510	544	EB13-5210	28*13*544
	56	550	584	EB13-5610	28*13*584
	60	590	624	EB13-6010	28*13*624
	64	630	664	EB13-6410	28*13*664
	68	670	704	EB13-6810	28*13*704
	72	710	744	EB13-7210	28*13*744
	76	750	784	EB13-7610	28*13*784
	80	790	824	EB13-8010	28*13*824
	84	830	864	EB13-8410	28*13*864
	88	870	904	EB13-8810	28*13*904
	92	910	944	EB13-9210	28*13*944
	96	950	984	EB13-9610	28*13*984
	100	990	1024	EB13-10010	28*13*1024
	104	1030	1064	EB13-10410	28*13*1064
	108	1070	1104	EB13-10810	28*13*1104
	112	1110	1144	EB13-11210	28*13*1144
	116	1150	1184	EB13-11610	28*13*1184
	120	1190	1224	EB13-12010	28*13*1224
	124	1230	1264	EB13-12410	28*13*1264
	128	1270	1304	EB13-12810	28*13*1304



正视图



俯视图

H为光栅的保护高度: $H = (\text{光轴数量} - 1) \times \text{光轴间距}$

L为光栅总高度: $L = \text{上下端盖高度} + \text{上下盲点} + \text{保护高度}$

注: 除以上规格型号外, 可根据客户需求定制相对应保护高度的光栅。

安全光栅

安全知识普及

安全光栅

EB13系列

EB15系列

ESE系列

ELG系列

EB13系列

EB15系列

ESN系列

ESA系列

ESP系列

ELD系列

专用光栅

测量光幕

光栅配件

安全继电器

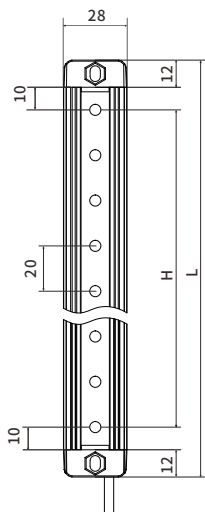
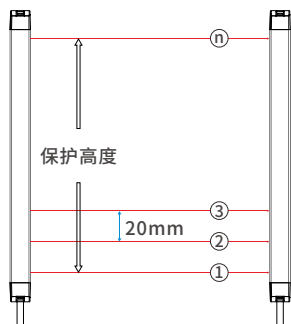
安全门开关

激光雷达

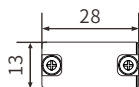
EB13系列选型表

● 光轴间距20mm、分辨率25mm

形状 (mm)	光束数量 (n)	保护高度 (mm)	光栅总高度 (mm)	规格型号	外型尺寸 L*W*H (mm)
	04	60	104	EB13-0420	28*13*104
	06	100	144	EB13-0620	28*13*144
	08	140	184	EB13-0820	28*13*184
	10	180	224	EB13-1020	28*13*224
	12	220	264	EB13-1220	28*13*264
	14	260	304	EB13-1420	28*13*304
	16	300	344	EB13-1620	28*13*344
	18	340	384	EB13-1820	28*13*384
	20	380	424	EB13-2020	28*13*424
	22	420	464	EB13-2220	28*13*464
	24	460	504	EB13-2420	28*13*504
	26	500	544	EB13-2620	28*13*544
	28	540	584	EB13-2820	28*13*584
	30	580	624	EB13-3020	28*13*624
	32	620	664	EB13-3220	28*13*664
	34	660	704	EB13-3420	28*13*704
	36	700	744	EB13-3620	28*13*744
	38	740	784	EB13-3820	28*13*784
	40	780	824	EB13-4020	28*13*824
	42	820	864	EB13-4220	28*13*864
	44	860	904	EB13-4420	28*13*904
	46	900	944	EB13-4620	28*13*944
	48	940	984	EB13-4820	28*13*984
	50	980	1024	EB13-5020	28*13*1024
	52	1020	1064	EB13-5220	28*13*1064
	54	1060	1104	EB13-5420	28*13*1104
	56	1100	1144	EB13-5620	28*13*1144
	58	1140	1184	EB13-5820	28*13*1184
	60	1180	1224	EB13-6020	28*13*1224
	62	1220	1264	EB13-6220	28*13*1264
	64	1260	1304	EB13-6420	28*13*1304



正视图



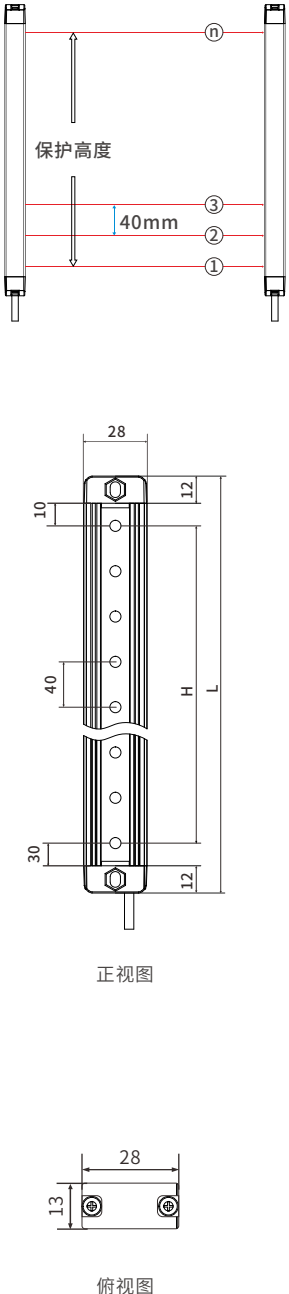
俯视图

H为光栅的保护高度: $H = (\text{光轴数量} - 1) \times \text{光轴间距}$
 L为光栅总高度: $L = \text{上下端盖高度} + \text{上下盲点} + \text{保护高度}$

注: 除以上规格型号外, 可根据客户需求定制相对应保护高度的光栅。

EB13系列选型表

● 光轴间距40mm、分辨率45mm

形状 (mm)	光束数量 (n)	保护高度 (mm)	光栅总高度 (mm)	规格型号	外型尺寸 L*W*H (mm)	
 <p>正视图</p> <p>俯视图</p>	04	120	184	EB13-0440	28*13*184	
	06	200	264	EB13-0640	28*13*264	
	08	280	344	EB13-0840	28*13*344	
	10	360	424	EB13-1040	28*13*424	
	12	440	504	EB13-1240	28*13*504	
	14	520	584	EB13-1440	28*13*584	
	16	600	664	EB13-1640	28*13*664	
	18	680	744	EB13-1840	28*13*744	
	20	760	824	EB13-2040	28*13*824	
	22	840	904	EB13-2240	28*13*904	
	24	920	984	EB13-2440	28*13*984	
	26	1000	1064	EB13-2640	28*13*1064	
	28	1080	1144	EB13-2840	28*13*1144	
	30	1160	1224	EB13-3040	28*13*1224	
	32	1240	1304	EB13-3240	28*13*1304	

H为光栅的保护高度: $H = (\text{光轴数量} - 1) * \text{光轴间距}$
 L为光栅总高度: $L = \text{上下端盖高度} + \text{上下盲点} + \text{保护高度}$

注: 除以上规格型号外, 可根据客户需求定制相对应保护高度的光栅。

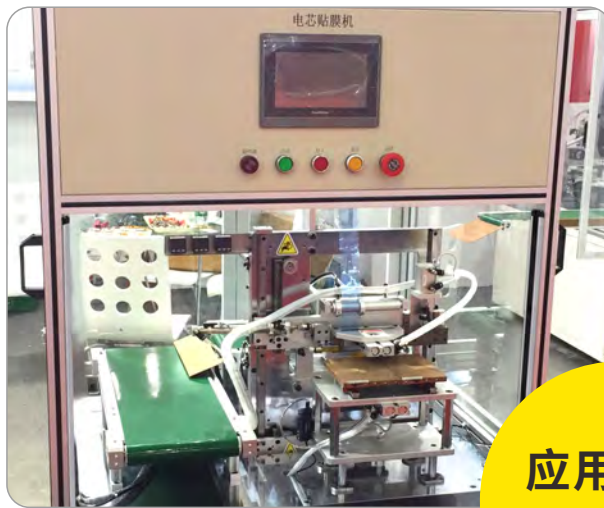
安全光栅

- 安全知识普及
- 安全光栅
 - EB13系列
 - EB15系列
 - ESN系列
 - ESA系列
 - ESP系列
 - ELD系列
- 专用光栅
- 测量光幕
- 光栅配件
- 安全继电器
- 安全门开关
- 激光雷达

产品安装图

图片	安装方式	配件
	端盖安装孔位	圆头M4*16螺丝 (4PCS)

应用案例 Application



应用广泛

非标自动化、AOI光学检测设备等
安装位置小的设备



安全知识普及

安全光栅

EFP系列

ESE系列

ELG系列

EB13系列

EB15系列

ESN系列

ESA系列

ESP系列

ELD系列

专用光栅

测量光幕

光栅配件

安全继电器

安全门开关

激光雷达