

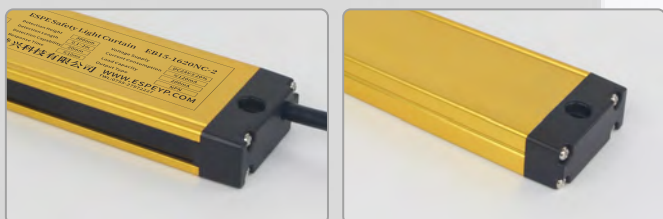
EB15系列



超薄安全光栅

EB15系列安全光栅介绍

EB15系列安全光栅,采用独特的结构设计,15mm超薄红外感光截面尺寸,感光面为侧面感光方式,具备多种输出方式选择,安装简易,接线简单;同时具备较快的响应速度和高可靠性。



产品特点

- 超薄感光面,尺寸为15mm。
- 响应时间短,最快响应时间<1ms。
- 低宽电压供电,工作电压为DC10~30V。
- 抗电磁干扰能力强,能够有效抗击电机设备的各种电磁干扰影响。
- 采用线同步技术,抗光干扰能力强。
- 安装方便,端盖固定安装方式,操作简单。
- 截面尺寸为39*15mm。

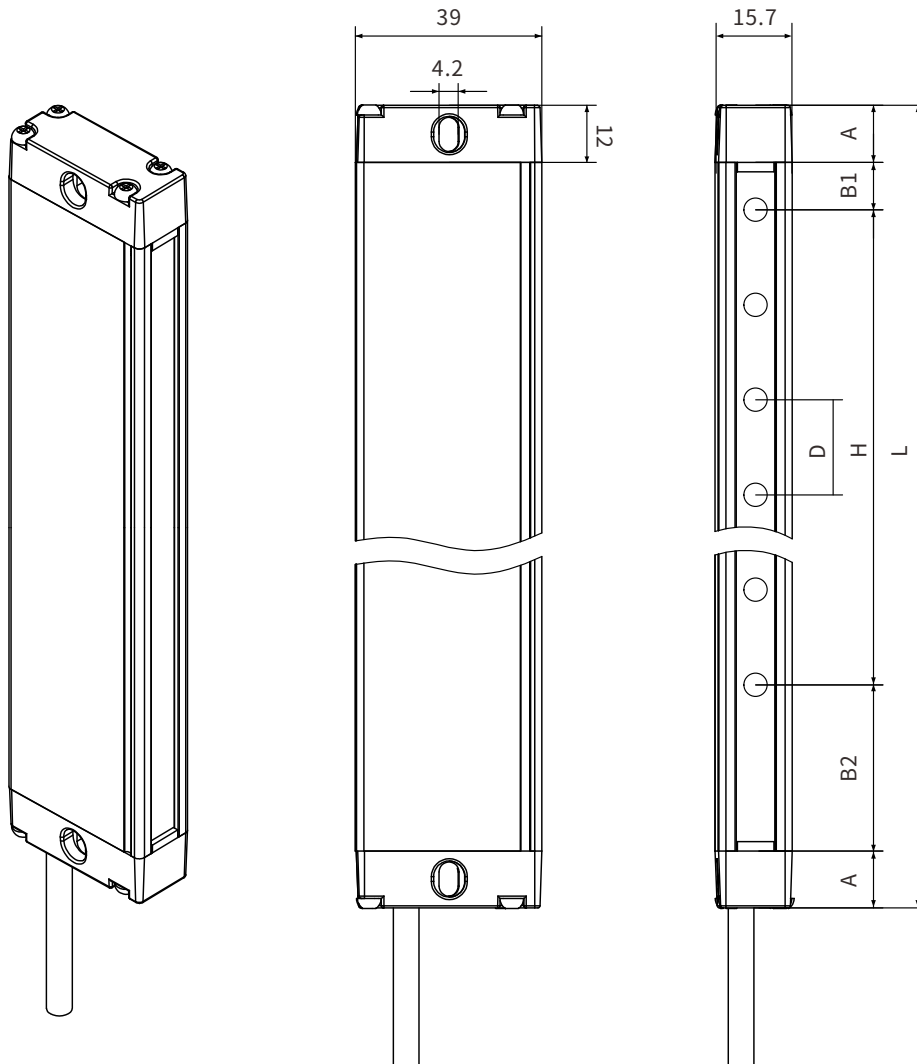


光栅电气参数

工作电源	DC10V~30V
功率	<5W
光轴间距	10mm、20mm、40mm
分辨率	15mm、25mm、45mm
光轴数量	10mm间距:8、12、16……160 20mm间距:4、6、8……80 40mm间距:4、6、8……40
保护高度	保护高度H=(N-1)*光轴间距,N为光轴数
发射光源	940nm
响应时间	响应时间=(N*0.1ms)+0.4ms(N为光轴数)
安全输出(OSSD)	PNP晶体管输出,负载电流200mA以下,残余电压1V以下(因电缆延长导致的电压降除外),漏电流1mA以下; NPN晶体管输出,负载电流200mA以下,残余电压1V以下(因电缆延长导致的电压降除外),漏电流1mA以下。
防护电路	电源过压保护、反极性保护和输出过流保护
对射距离	0.1~0.5m、0.1~2m、0.1~4m(注:有反光情况需特殊备注)
抗光干扰	10000Lux(入射角$I>5^{\circ}$)
光幕形式	对射式
同步方式	线同步
外壳材质	铝合金
外壳防护等级	IP54
截面尺寸	39*15mm
工作环境温度	-10°C~55°C(无凝结)
储存环境温度	-30°C~70°C(无凝结)
工作环境湿度	温度20°C时,空气相对湿度<85%

光栅型号说明(例如:EB15-1020NCC-2)





A: 上下端盖
 B1: 上盲点
 B2: 下盲点
 D: 光轴间距(10mm/20mm/40mm)
 H: 光栅保护高度
 L: 光栅总高

A尺寸为12mm
 当D尺寸为10mm时: B1尺寸为5mm; B2尺寸为5mm.
 当D尺寸为20mm时: B1尺寸为5mm; B2尺寸为15mm.
 当D尺寸为40mm时: B1尺寸为5mm; B2尺寸为15mm.
 L为光栅总高度: $L = \text{上下端盖高度} + \text{上下盲点} + \text{保护高度}$
 H为光栅的保护高度: $H = (\text{光轴数量} - 1) * \text{光轴间距}$

安全知识普及

安全光栅

EFP系列

ESE系列

ELG系列

EB13系列

EB15系列

ESN系列

ESA系列

ESP系列

ELD系列

专用光栅

测量光幕

光栅配件

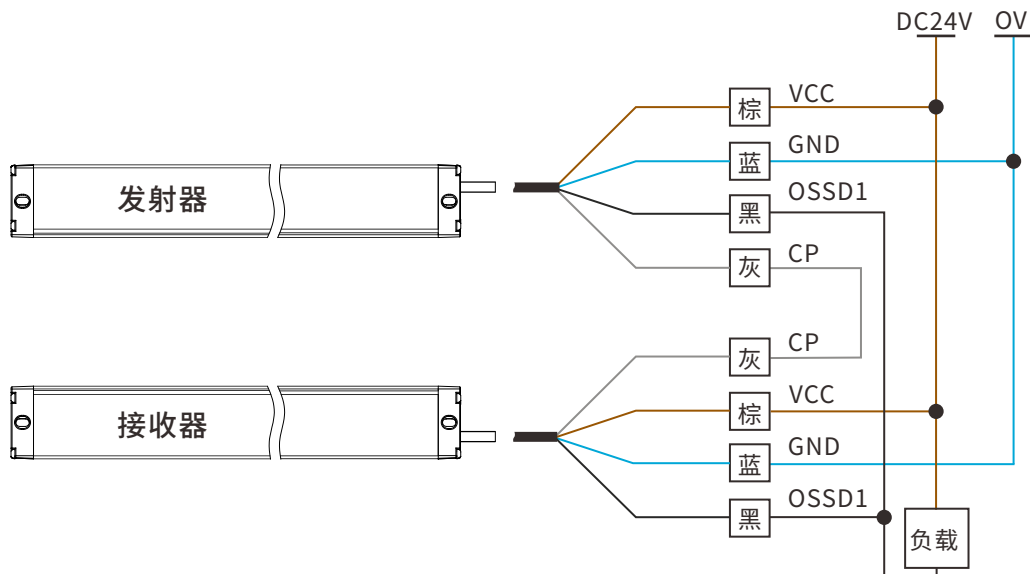
安全继电器

安全门开关

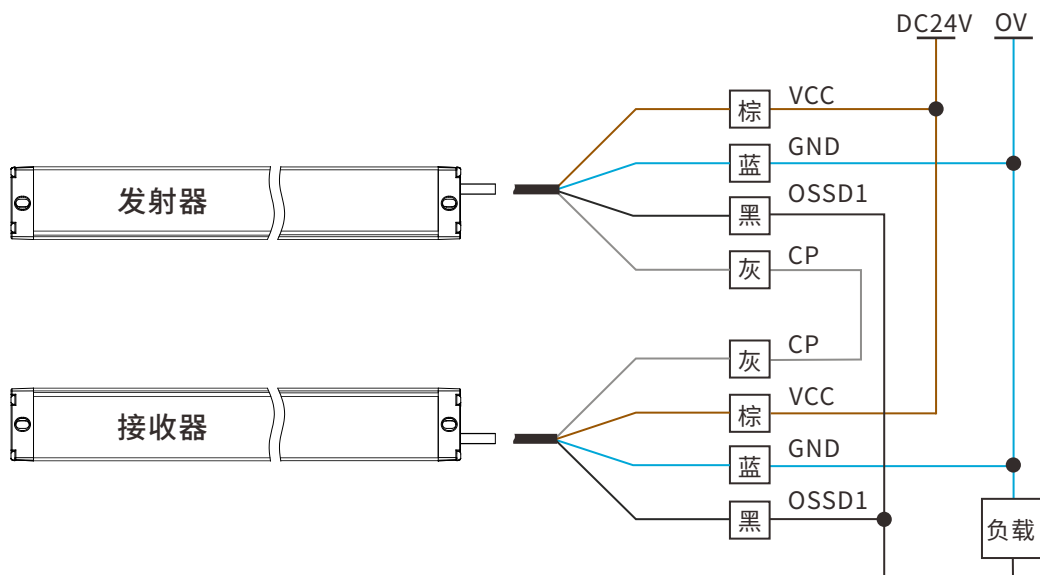
激光雷达

应用接线图

NPN接线图

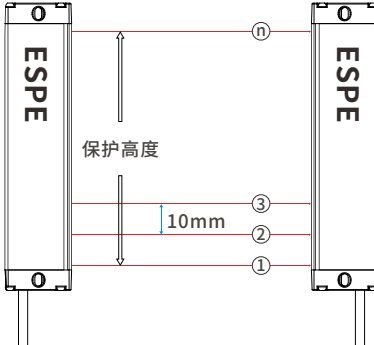
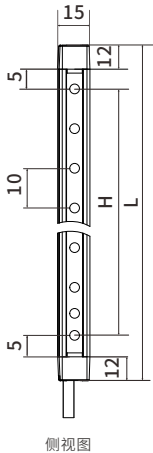
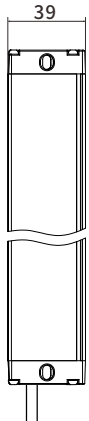


PNP接线图



EB15系列选型表

● 光轴间距10mm、分辨率15mm

形状 (mm)	光束数量 (n)	保护高度 (mm)	光栅总高度 (mm)	规格型号	外型尺寸 L*W*H (mm)	
	08	70	104	EB15-0810	39*15*104	
	12	110	144	EB15-1210	39*15*144	
	16	150	184	EB15-1610	39*15*184	
	20	190	224	EB15-2010	39*15*224	
	24	230	264	EB15-2410	39*15*264	
	28	270	304	EB15-2810	39*15*304	
	32	310	344	EB15-3210	39*15*344	
	36	350	384	EB15-3610	39*15*384	
	40	390	424	EB15-4010	39*15*424	
	44	430	464	EB15-4410	39*15*464	
	48	470	504	EB15-4810	39*15*504	
	52	510	544	EB15-5210	39*15*544	
	56	550	584	EB15-5610	39*15*584	
	60	590	624	EB15-6010	39*15*624	
	 <p>侧视图</p>  <p>正视图</p>	64	630	664	EB15-6410	39*15*664
		68	670	704	EB15-6810	39*15*704
72		710	744	EB15-7210	39*15*744	
76		750	784	EB15-7610	39*15*784	
80		790	824	EB15-8010	39*15*824	
84		830	864	EB15-8410	39*15*864	
88		870	904	EB15-8810	39*15*904	
92		910	944	EB15-9210	39*15*944	
96		950	984	EB15-9610	39*15*984	
100		990	1024	EB15-10010	39*15*1024	
104		1030	1064	EB15-10410	39*15*1064	
108		1070	1104	EB15-10810	39*15*1104	
112		1110	1144	EB15-11210	39*15*1144	
116		1150	1184	EB15-11610	39*15*1184	
120		1190	1224	EB15-12010	39*15*1224	
124		1230	1264	EB15-12410	39*15*1264	
128	1270	1304	EB15-12810	39*15*1304		
.....	
160	1590	1624	EB15-16010	39*15*1624		

H为光栅的保护高度: $H = (\text{光轴数量} - 1) * \text{光轴间距}$

L为光栅总高度: $L = \text{上下端盖高度} + \text{上下盲点} + \text{保护高度}$

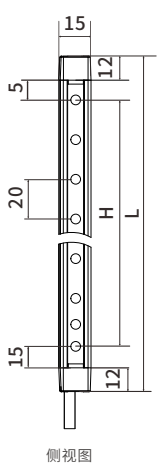
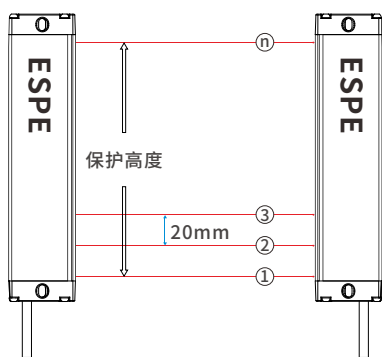
注: 除以上规格型号外, 可根据客户需求定制相对应保护高度的光栅。

EB15系列选型表

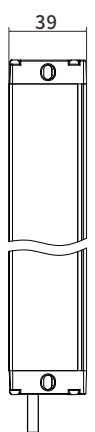
● 光轴间距20mm、分辨率25mm

形状 (mm)	光束数量 (n)	保护高度 (mm)	光栅总高度 (mm)	规格型号	外型尺寸 L*W*H (mm)
	04	60	104	EB15-0420	39*15*104
	06	100	144	EB15-0620	39*15*144
	08	140	184	EB15-0820	39*15*184
	10	180	224	EB15-1020	39*15*224
	12	220	264	EB15-1220	39*15*264
	14	260	304	EB15-1420	39*15*304
	16	300	344	EB15-1620	39*15*344
	18	340	384	EB15-1820	39*15*384
	20	380	424	EB15-2020	39*15*424
	22	420	464	EB15-2220	39*15*464
	24	460	504	EB15-2420	39*15*504
	26	500	544	EB15-2620	39*15*544
	28	540	584	EB15-2820	39*15*604
	30	580	624	EB15-3020	39*15*624
	32	620	664	EB15-3220	39*15*664
	34	660	704	EB15-3420	39*15*704
	36	700	744	EB15-3620	39*15*744
	38	740	784	EB15-3820	39*15*784
	40	780	824	EB15-4020	39*15*824
	42	820	864	EB15-4220	39*15*864
	44	860	904	EB15-4420	39*15*904
	46	900	944	EB15-4620	39*15*944
	48	940	984	EB15-4820	39*15*984
	50	980	1024	EB15-5020	39*15*1024
	52	1020	1064	EB15-5220	39*15*1064
	54	1060	1104	EB15-5420	39*15*1104
	56	1100	1144	EB15-5620	39*15*1144
	58	1140	1184	EB15-5820	39*15*1184
	60	1180	1224	EB15-6020	39*15*1224
	62	1220	1264	EB15-6220	39*15*1264
	64	1260	1304	EB15-6420	39*15*1304

	80	1580	1624	EB15-8020	39*15*1624



侧视图



正视图

H为光栅的保护高度: $H = (\text{光轴数量} - 1) * \text{光轴间距}$
 L为光栅总高度: $L = \text{上下端盖高度} + \text{上下盲点} + \text{保护高度}$

注: 除以上规格型号外, 可根据客户需求定制相对应保护高度的光栅。

- 安全知识普及
- 安全光栅
 - EFP系列
 - ESE系列
 - ELG系列
 - EB13系列
 - EB15系列**
 - ESN系列
 - ESA系列
 - ESP系列
 - ELD系列
- 专用光栅
- 测量光幕
- 光栅配件
- 安全继电器
- 安全门开关
- 激光雷达

产品安装图

图片	安装方式	配件
	端盖安装孔位	M4*20螺丝 (4PCS)

应用案例 Application



应用广泛

非标自动化、AOI光学检测设备等
安装位置小的设备



安全知识普及

安全光栅

EFP系列

ESE系列

ELG系列

EB13系列

EB15系列

ESN系列

ESA系列

ESP系列

ELD系列

专用光栅

测量光幕

光栅配件

安全继电器

安全门开关

激光雷达