

# ESCH系列



## 对中、纠偏光幕

### ESCH系列纠偏光幕介绍

纠偏光幕是一种对卷材进行位置纠正、居中检测的红外线传感器。主要用于各种瓦楞纸、布料、钢带纠偏等领域，能够对各种卷材进行有效地检测。主要解决由于带材的受力不均或传送机自身缺陷，带材传输偏离中心线或限定位置，输送机运行时跑偏，带材卷取时边缘不齐，导致很多带材边料浪费，增加后续的工艺处理工作，影响带材的生产质量，导致需要增加生产人员和维护人员进行监管，造成生产效率过低等问题。

### 产品特点

- 实现方式多样：根据实际需要可选择单边纠偏、双边组合纠偏、对中纠偏。
- 检测精度高：最高检测精度可达1.25mm。
- 多种扫描方式：扫描方式分别有平行扫描方式和交叉扫描方式。
- 多种输出选择：可选择电压输出方式、电流输出方式、RS485通讯输出。
- 抗干扰能力强：对电磁信号、频闪光灯、焊接弧光及周围光源具有良好的抗干扰能力。



## 光幕电气参数

# 测量光幕

安全知识普及

安全光栅

专用光栅

测量光幕

ESM系列

ESCF系列

ESCL系列

ESCH系列

光栅配件

安全继电器

安全门开关

激光雷达

工作电源	DC12V~30V
功率	<5W
光轴间距	2.5mm
纠偏精度	1.25mm (2.5交叉)、2.5mm
光轴数量	32~544光束 (其他可定制)
纠偏宽度	80~4000mm (常规)
发射光源	940nm
对射距离	0~200mm (带保护管和支架)、0~1000mm (注:有反光情况需特殊备注)
输出方式	模拟量电压输出:0~5V、0~10V 模拟量电流输出:4mA ~ 20mA RS485通讯输出:Modbus通讯协议、订制协议
抗光干扰	10000Lux(入射角I >5°)
通讯	通讯方式:RS485、RS232 波特率:9600bps、19200bps、38400bps、57600bps、115200bps 协议:Modbus-RTU、定制协议 数据发送方式:主动模式、应答模式
光幕形式	对射式
同步方式	线同步
外壳材质	铝合金、PC管
外壳防护等级	IP65
工作环境温度	-10°C~55°C (无凝结)
储存环境温度	-30°C~70°C (无凝结)
工作环境湿度	温度20°C时,空气相对湿度<85%

## 光幕型号说明(例如:ESCH96025RYPS-L1-2)

<b>ESCH</b>	<b>96</b>	<b>025</b>	<b>RY</b>	<b>P</b>	<b>S</b>	<b>L1</b>	<b>2</b>
▼	▼	▼	▼	▼	▼	▼	▼
产品系列	光束数量	光轴间距	输出方式	扫描方式	纠偏方式	单边纠偏(支架)	距离(单边纠偏)
ESCH系列	32、64、96、 .....	2.5mm	数字量输出: RY: RS485输出应答式 RZ: RS485输出主动式 模拟量输出: I: (4-20mA)电流型 U: (0-10v)电压型 U1: (0-5v)电压型	P:平行扫描 C:交叉扫描 S:单边扫描	S:单边纠偏 D:双边纠偏	L1:L1侧装支架 L2:L2支架	05:0.1~0.5M 1:0.1~1M (注:有反光情况需特殊备注)
						<b>双边纠偏(中空尺寸)</b>	<b>空(双边纠偏)</b>
						120+N*80 (N=1、2、.....) 注:光幕总长<4000mm	选型双边纠偏时 此处为空

## 纠偏方式

安全知识普及

安全光栅

专用光栅

测量光幕

ESM系列

ESCF系列

ESCL系列

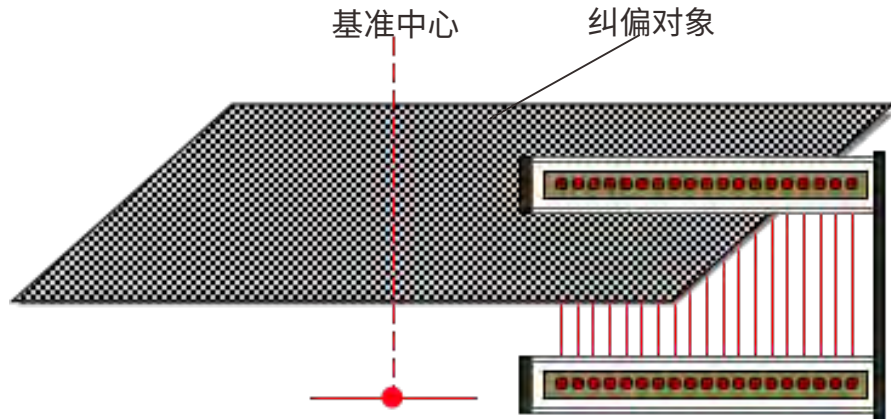
ESCH系列

光栅配件

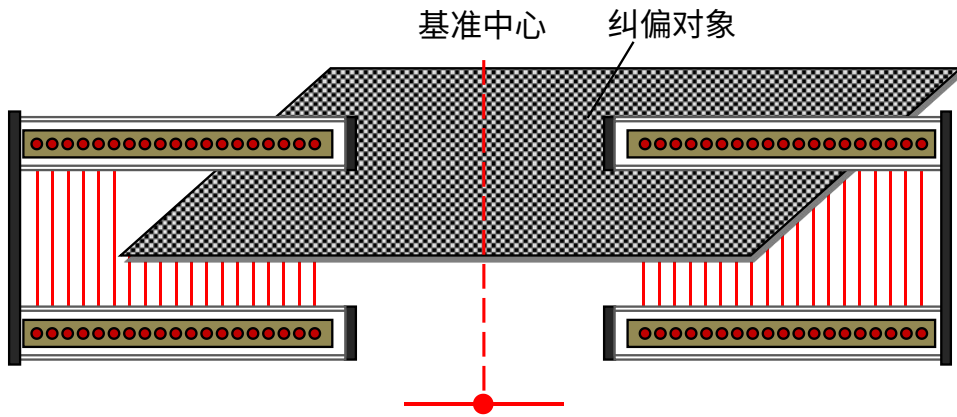
安全继电器

安全门开关

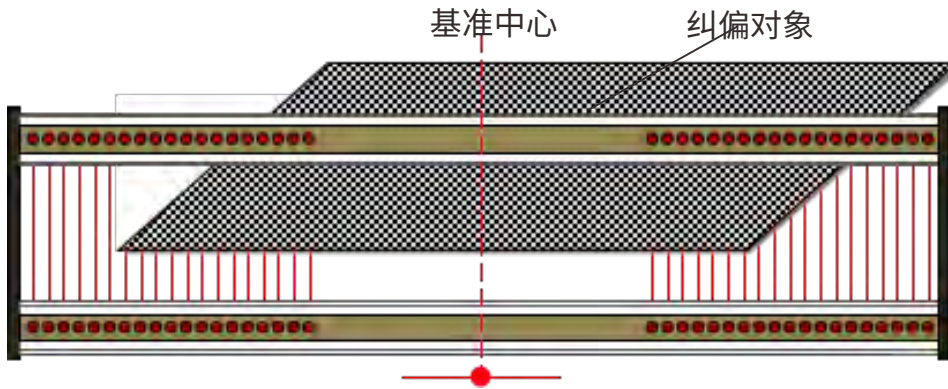
激光雷达



单边纠偏:单独一套光幕进行检测,输出一组检测信号,不带保护管。

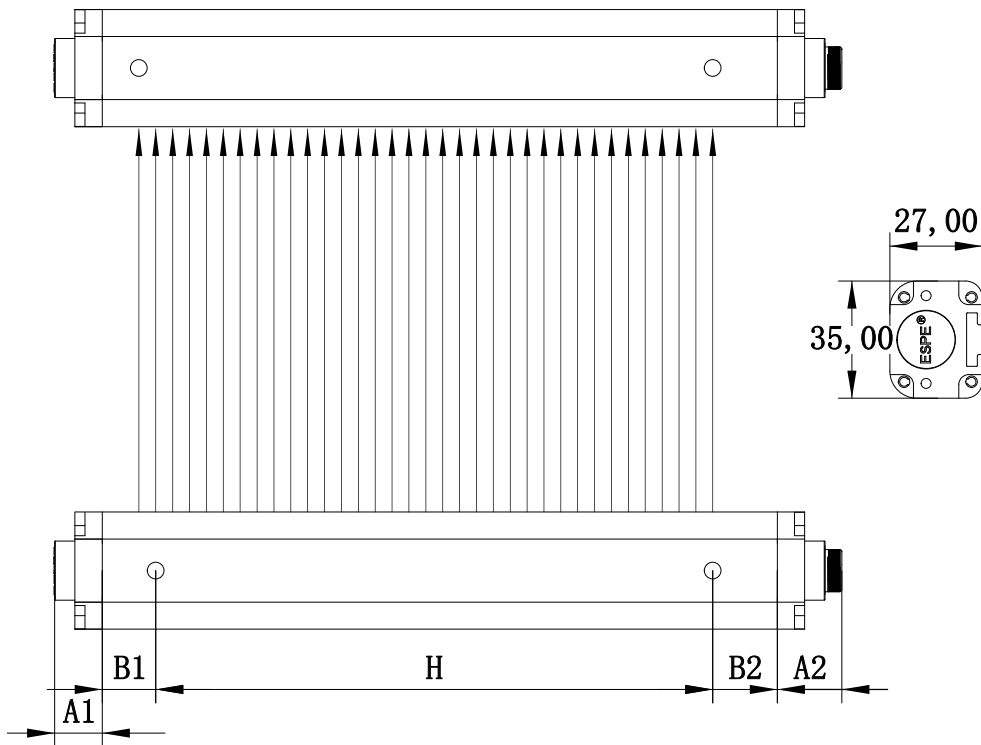


双边组合纠偏:由两套单边纠偏光幕进行组合纠偏,独立输出两组检测信号不带保护管。



对中纠偏:整体一套光幕进行两侧检测对中纠偏,内部通过对两侧数据进行运算对比,可选择运算对比后的单个信号输出或两个信号输出,带有保护管和两侧专用安装支架。

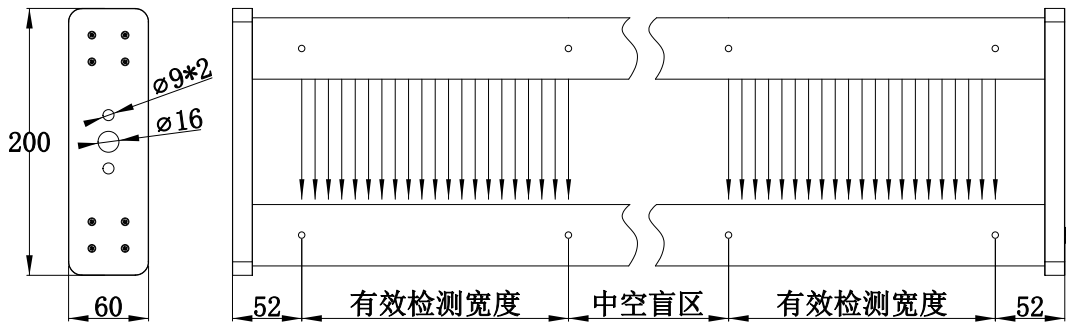
单边纠偏/双边组合纠偏(不带保护管)



B1:上盲点  
B2:下盲点  
D:光轴间距  
H:光幕保护高度  
L:光幕总高

A1尺寸为14mm;A2尺寸为20mm  
当D尺寸为2.5mm时:B1尺寸为6.25mm;B2尺寸为81.25mm。  
L为光幕总高度: L=上下端盖高度+上下盲点+保护高度  
H为光幕的保护高度: H=(光轴数量-1)\*光轴间距

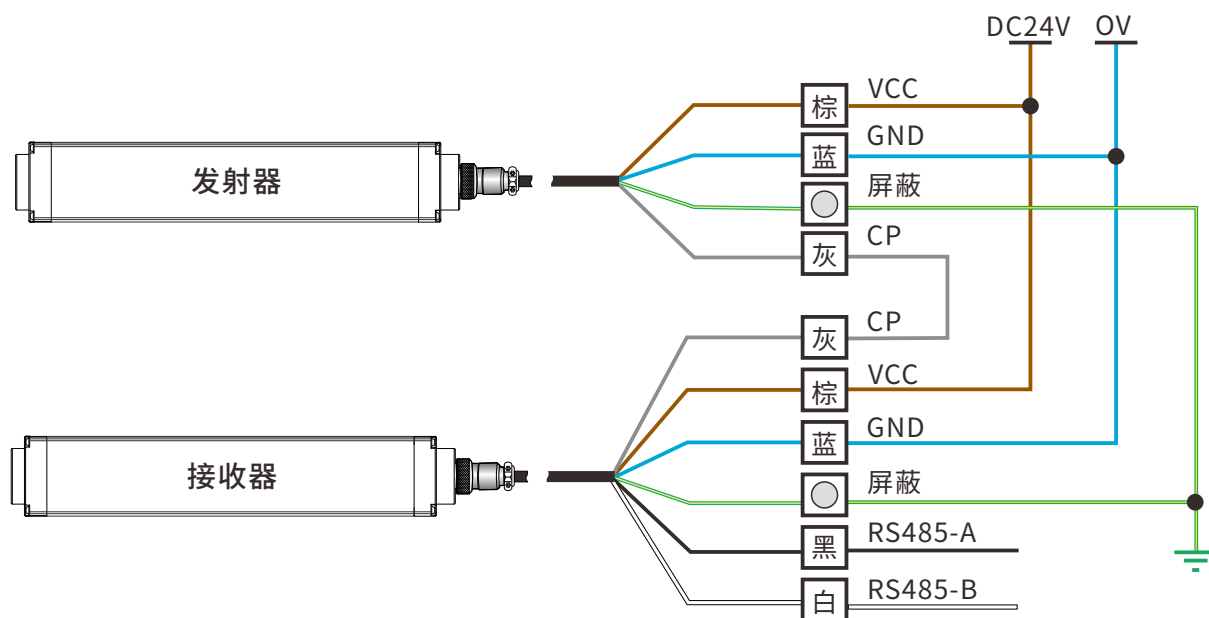
对中纠偏结构(带保护管)



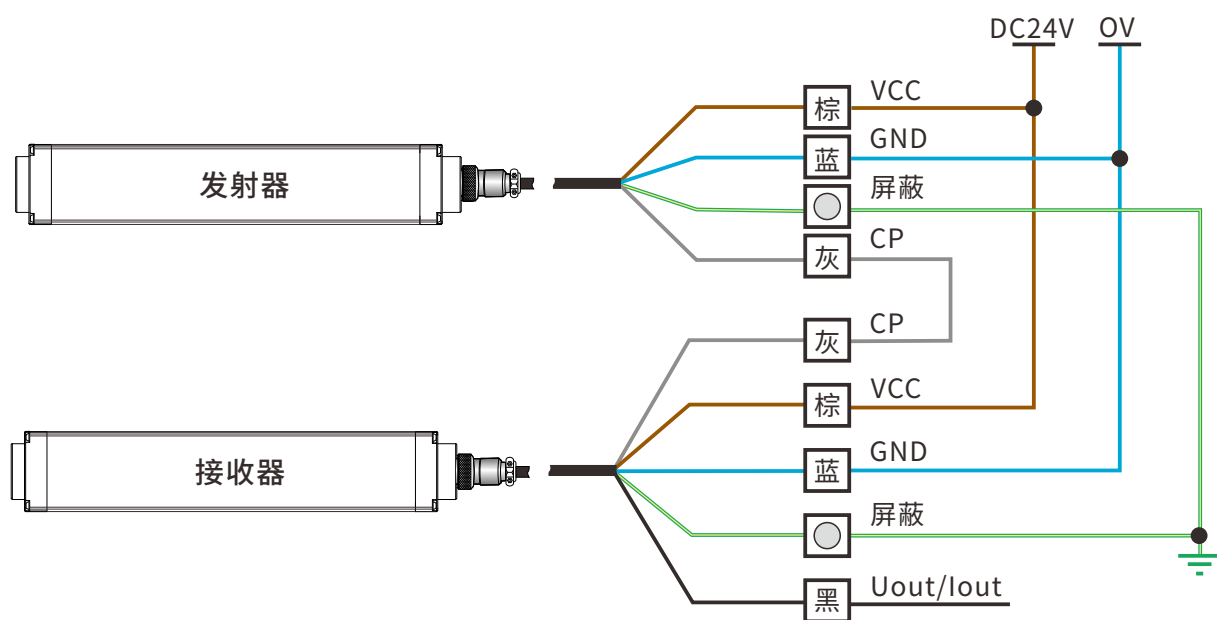
中空盲区:  $W = 120\text{mm} + (80\text{mm} * N)$ ,  $N = 1, 2, 3, \dots$  (光幕总长 < 4000mm)  
有效检测宽度H: 光轴间距 \* (光束数量 - 1)

## 应用接线图


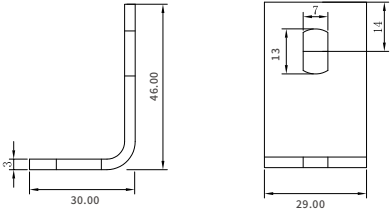

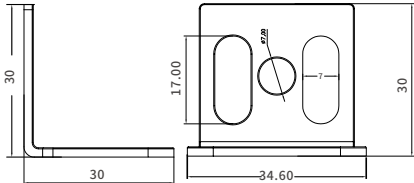
### RS485输出接线图



### 模拟量输出



## 单边纠偏光幕安装图

图片	名称	配件	支架尺寸图
	L1侧装支架	L型支架 (4PCS) 滑块 (4PCS) M6垫圈 (4PCS) M6弹垫 (4PCS) M6*16螺丝 (4PCS) M6*8螺丝 (4PCS)	
	L2上下安装支架	上下端支架 (4PCS) M3*6螺丝 (8PCS)	

# 测量光幕

安全知识普及

安全光栅

专用光栅

测量光幕

ESM系列

ESCF系列

ESCL系列

ESCH系列


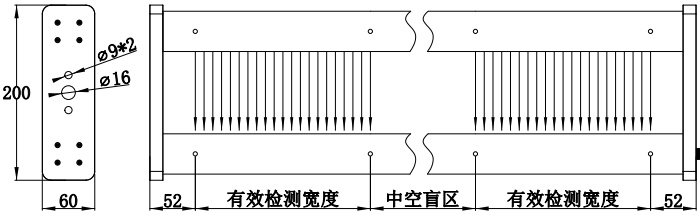
光栅配件

安全继电器

安全门开关

激光雷达

## 双边纠偏光幕安装图

图片	
名称	保护管
支架尺寸图	

## 单边纠偏光幕选型表

- 光轴间距2.5mm

光束数量 (n)	检测区域 (mm)	规格型号
32	77.5	ESCH32025
64	157.5	ESCH64025
96	237.5	ESCH96025
128	317.5	ESCH128025
160	397.5	ESCH160025
192	477.5	ESCH192025
224	557.5	ESCH224025
256	637.5	ESCH256025
288	717.5	ESCH288025
320	797.5	ESCH320025
352	877.5	ESCH352025
384	957.5	ESCH384025
416	1037.5	ESCH416025
448	1117.5	ESCH448025
480	1197.5	ESCH480025
512	1277.5	ESCH512025
544	1357.5	ESCH544025

注:除以上规格型号外,可根据客户需求定制相对应保护高度的光栅。