

EFP2系列



无盲区安全光栅

EFP2系列光栅为无盲区安全光栅，按照欧盟二级安全标准，内部采用MCU冗余设计，光栅具备周期性自检功能、互检功能，采用冗余双独立双回路输出设计方式，具备较高的安全性。

产品特点

- 按照IEC61496二级标准设计。
- 采用自检交叉互检设计：周期性的双重互检提高安全性。
- 独立冗余双输出：防止单个回路失效引起安全隐患。
- 采用线同步技术：可有效避免外界红外光干扰。



光栅电气参数

| | |
|-------------|--------------------------------------------------------------------------------------------------------------------------|
| 符合标准 | EN 61496-1 (Type 2 ESPE) EN 61496-2 (Type 2 AOPD) EN ISO 13849-1 (Category 2, PL c) |
| 安全等级 | Type 2 |
| 工作电源 | DC24V±20% |
| 功率 | <5W |
| 光轴间距 | 10mm、20mm |
| 分辨率 | 15mm、25mm |
| 光轴数量 | 10mm间距:16、20……160 20mm间距:8、10……80 |
| 保护高度 | 保护高度H = (N-1) * 光轴间距, N为光轴数 |
| 发射光源 | 940nm |
| 响应时间 | 响应时间 = ((N+1) * 0.1ms) + 0.4ms (N为光轴数) |
| 安全输出 (OSSD) | PNP晶体管输出, 负载电流200mA以下, 残余电压1V以下 (因电缆延长导致的电压降除外), 漏电流1mA以下; NPN晶体管输出, 负载电流200mA以下, 残余电压1V以下 (因电缆延长导致的电压降除外), 漏电流1mA以下。 |
| 防护电路 | 电源过压保护、反极性保护和输出过流保护 |
| 对射距离 | 0.1~2m、0.5~5m (注: 有反光情况需特殊备注) |
| 抗光干扰 | 10000Lux (入射角I > 2.5°) |
| 光幕形式 | 对射式 |
| 同步方式 | 线同步 |
| 外壳材质 | 铝合金 |
| 外壳防护等级 | IP65 |
| 截面尺寸 | 28*30mm |
| 抗振动能力 | 频率10Hz~55Hz, 振幅0.35±0.05mm, X、Y及Z方向各20次 |
| 工作环境温度 | -10°C~55°C (无凝结) |
| 储存环境温度 | -30°C~70°C (无凝结) |
| 工作环境湿度 | 温度20°C时, 空气相对湿度<85% |

安全知识普及

安全光栅

ESV系列

EFP系列

ESE系列

EFP2系列

ESS系列

ELG系列

EB13系列

EB15系列

ESN系列

ESA系列

ESP系列

ELD系列

专用光栅

测量光幕

光栅配件

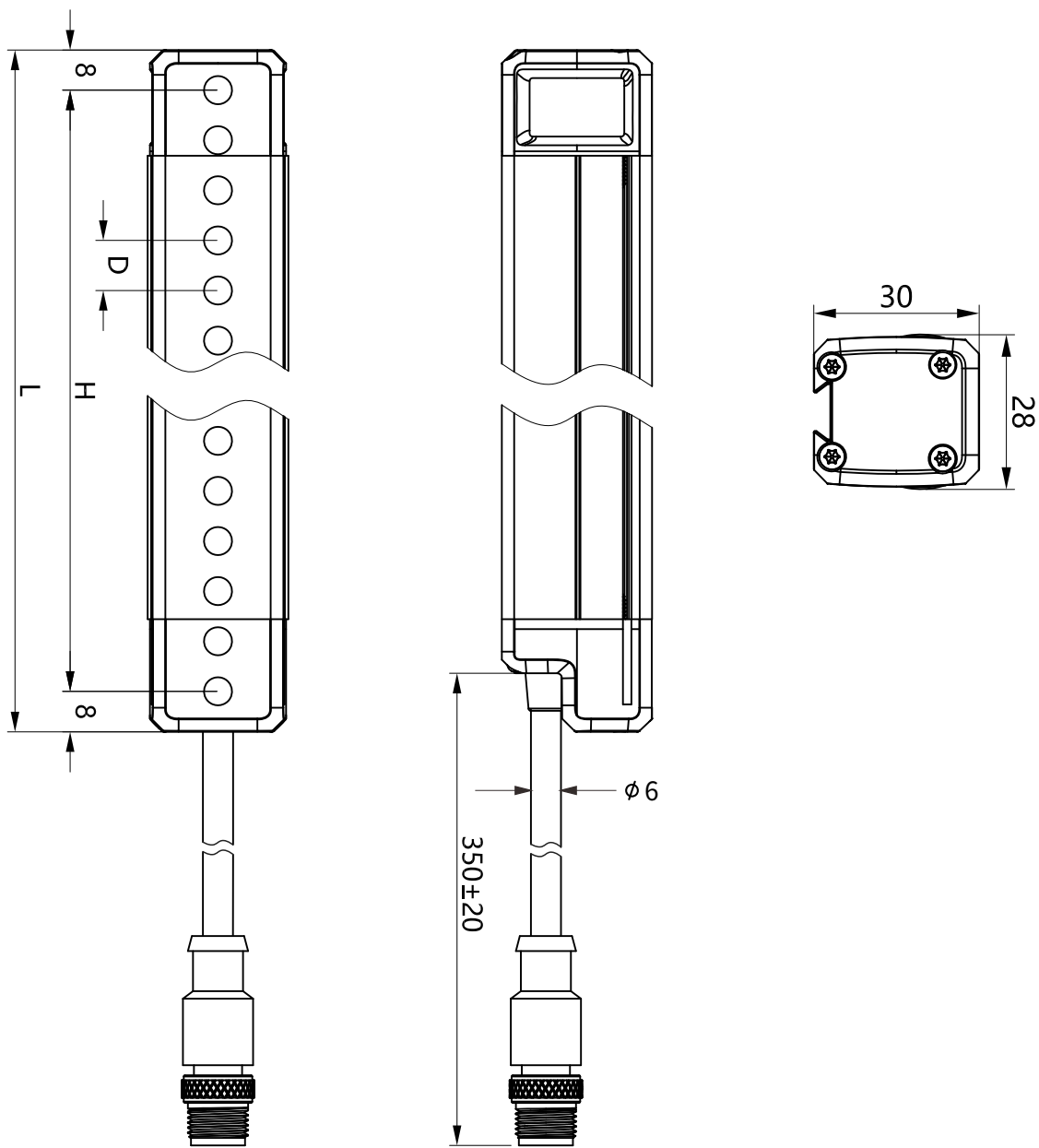
安全继电器

安全门开关

激光雷达

光栅型号说明(例如: EFP2-1220NEL-2)

| | | | | | | | | |
|-------------|---|-------------|--------------|----------------------|--------------------------------------------------------|-------------|---|-------------------------------------------|
| EFP2 | — | 12 | 20 | N | E | L | — | 2 |
| ▼ | | ▼ | ▼ | ▼ | ▼ | ▼ | | ▼ |
| 产品系列 | | 光束数量 | 光轴间距 | 输出方式 | 功能选择 | 安装支架 | | 对射距离 |
| EFP2系列 | | 08、10、12…… | 10mm 20mm | N: NPN*2 P: PNP*2 | 无: 无EDM和复位 E: 增加EDM功能 R: 增加复位功能 A: 增加EDM和复位功能 | L: 侧装支架 | | 2: 0.1~2M 5: 0.5~5M (注: 有反光情况需特殊备注) |



D: 光轴间距

H: 光栅保护高度

L: 光栅总高度

L为光栅总高度: $L = \text{上下盲区} + \text{保护高度}$

H为光栅的保护高度: $H = (\text{光轴数量} - 1) * \text{光轴间距}$

安全知识普及

安全光栅

ESV系列

EFP系列

ESE系列

EFP2系列

ESS系列

ELG系列

EB13系列

EB15系列

ESN系列

ESA系列

ESP系列

ELD系列

专用光栅

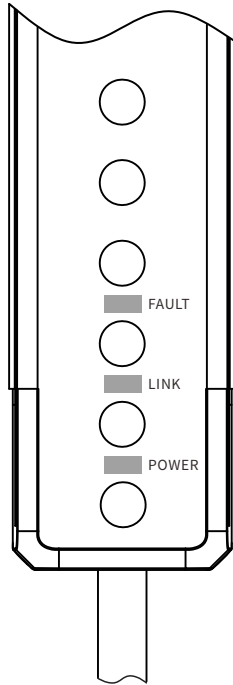
测量光幕

光栅配件

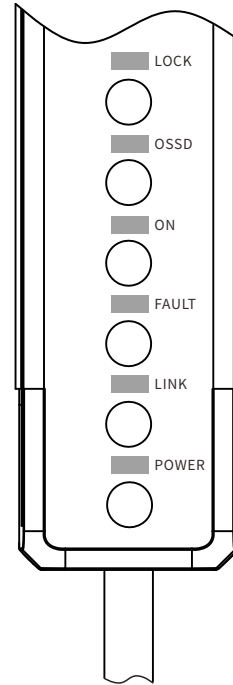
安全继电器

安全门开关

激光雷达



发射器



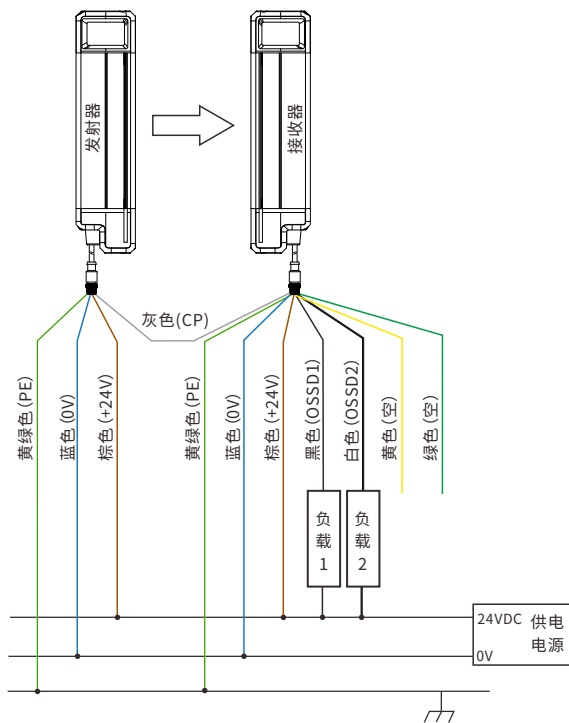
接收器

| 发射器指示说明 | | |
|---------------|-------|-----------|
| 指示灯 | 指示灯状态 | 功能说明 |
| POWER (绿色) | 点亮 | 电源指示灯正常工作 |
| | 熄灭 | 内部检测异常 |
| | 闪烁1Hz | 欠压 |
| | 闪烁2Hz | 过压 |
| LINK (绿色) | 熄灭 | 正常工作 |
| | 闪烁2Hz | 内部检测异常 |
| FAULT (红色) | 点亮 | 内部检测异常 |
| | 熄灭 | 正常工作 |
| | 闪烁2Hz | 内部检测异常 |

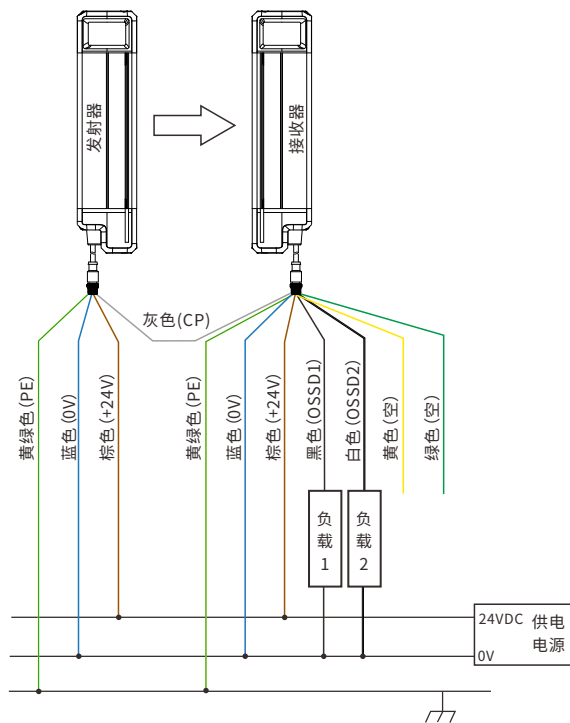
| 接收器指示说明 | | |
|---------------|-------|--------|
| 指示灯 | 指示灯状态 | 功能说明 |
| POWER (绿色) | 点亮 | 正常工作 |
| | 熄灭 | 内部检测异常 |
| | 闪烁1Hz | 欠压 |
| | 闪烁2Hz | 过压 |
| LINK (绿色) | 熄灭 | 正常工作 |
| | 闪烁2Hz | 内部检测异常 |
| FAULT (红色) | 点亮 | 内部检测异常 |
| | 熄灭 | 正常工作 |
| | 闪烁2Hz | 内部检测异常 |
| ON (绿色) | 点亮 | 通光 |
| | 1HZ闪烁 | EDM故障 |
| | 熄灭 | 挡光 |
| OSSD (红绿) | 绿灯亮 | 输出打开 |
| | 红灯亮 | 输出关闭 |
| LOCK (黄色) | 点亮 | 等待复位 |
| | 1HZ闪烁 | 接线故障 |
| | 熄灭 | 正常工作 |

应用接线图

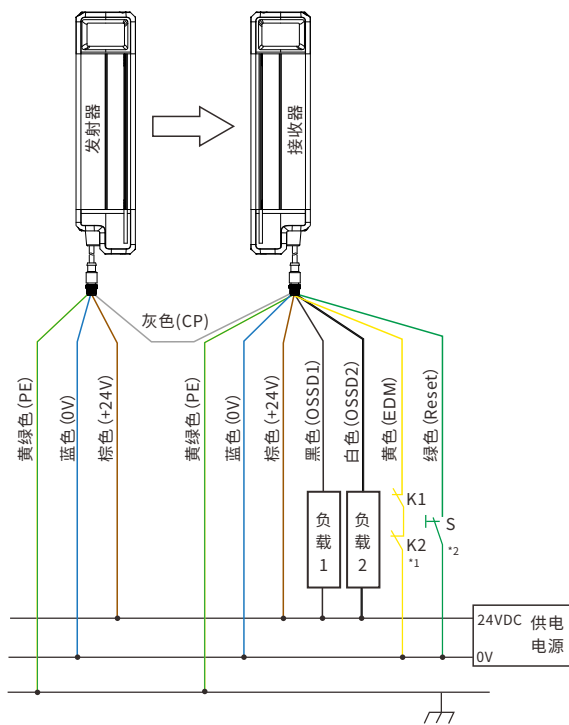
NPN接线图(无输出监视、无复位)



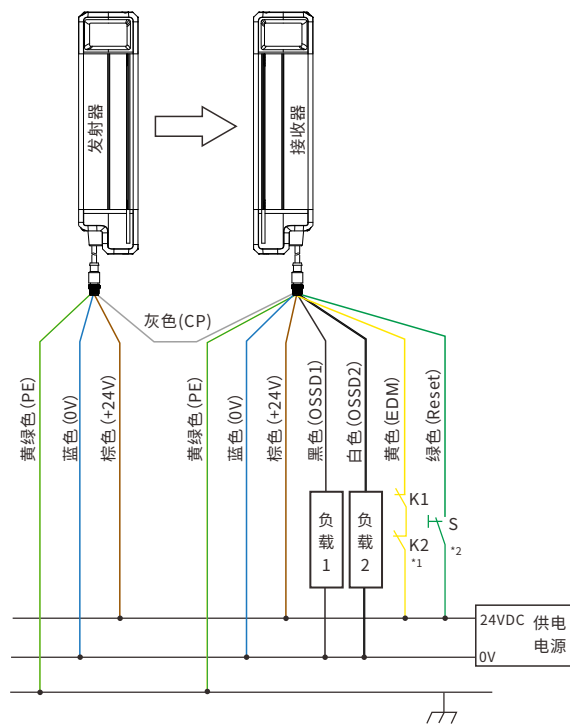
PNP接线图(无输出监视、无复位)



NPN接线图(监视、复位功能)



PNP接线图(监视、复位功能)



*1 无输出监视功能时,该信号悬空不接。

*2 无复位功能时,该信号悬空不接。


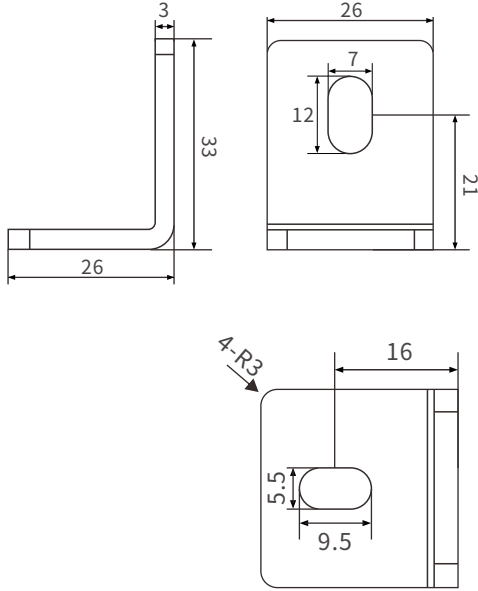
*1 无输出监视功能时,该信号悬空不接。

*2 无复位功能时,该信号悬空不接。

线标说明

| 光栅 | 线色 | 线标 | 功能 | 接线说明 |
|-----|----|-------|--------|--------------------|
| 发射器 | 棕色 | 24V | 电源正极 | 连接直流电源24V正极 |
| | 蓝色 | 0V | 电源负极 | 连接直流电源0V负极 |
| | 灰色 | CP | 同步线 | 连接接收器CP |
| | 黄绿 | PE | 屏蔽线 | 接地/接GND |
| 接收器 | 棕色 | 24V | 电源正极 | 连接直流电源24V正极 |
| | 蓝色 | 0V | 电源负极 | 连接直流电源0V负极 |
| | 灰色 | CP | 同步线 | 连接发射器CP |
| | 黄绿 | PE | 屏蔽线 | 接地/接GND |
| | 黑色 | OSSD1 | 输出信号1 | 连接安全输入接口1 |
| | 白色 | OSSD2 | 输出信号2 | 连接安全输入接口2 |
| | 黄色 | EDM | 外部装置监控 | 连接外部常闭监控触点(无功能时悬空) |
| | 绿色 | Reset | 复位 | 连接复位按钮(无功能时悬空) |

安装支架选配

| 图片 | 名称 | 配件 | 支架尺寸图 |
|-------------------------------------------------------------------------------------|---------|--------------------------------------------------------------------------------------------------|--------------------------------------------------------------------------------------|
|  | L侧装安装支架 | L26支架 (4PCS) ESM-M5滑块 (4PCS) M6平垫 (4PCS) M6弹垫 (4PCS) M6*16螺丝 (4PCS) M5*6螺丝 (4PCS) |  |

安全光栅

安全知识普及

安全光栅

ESV系列

EFP系列

ESE系列

EFP2系列

ESS系列

ELG系列

EB13系列

EB15系列

ESN系列

ESA系列

ESP系列

ELD系列

专用光栅

测量光幕

光栅配件

安全继电器

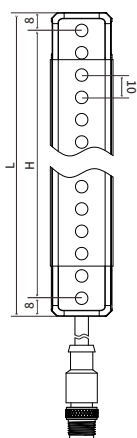
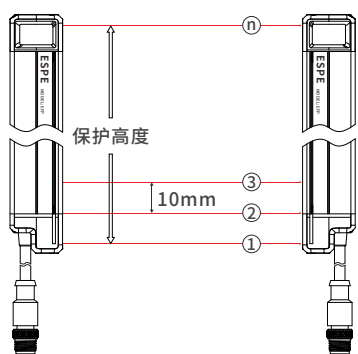
安全门开关

激光雷达

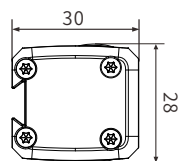
EFP2系列选型表

● 光轴间距10mm、分辨率15mm

| 形状 (mm) | 光束数量 (n) | 保护高度 (mm) | 光栅总高度 (mm) | 规格型号 | 外型尺寸 L*W*H (mm) |
|---------|----------|-----------|------------|------------|-----------------|
| | 16 | 150 | 166 | EFP2-1610 | 30*28*166 |
| | 20 | 190 | 206 | EFP2-2010 | 30*28*206 |
| | 24 | 230 | 246 | EFP2-2410 | 30*28*246 |
| | 28 | 270 | 286 | EFP2-2810 | 30*28*286 |
| | 32 | 310 | 326 | EFP2-3210 | 30*28*326 |
| | 36 | 350 | 366 | EFP2-3610 | 30*28*366 |
| | 40 | 390 | 406 | EFP2-4010 | 30*28*406 |
| | 44 | 430 | 446 | EFP2-4410 | 30*28*446 |
| | 48 | 470 | 486 | EFP2-4810 | 30*28*486 |
| | 52 | 510 | 526 | EFP2-5210 | 30*28*526 |
| | 56 | 550 | 566 | EFP2-5610 | 30*28*566 |
| | 60 | 590 | 606 | EFP2-6010 | 30*28*606 |
| | 64 | 630 | 646 | EFP2-6410 | 30*28*646 |
| | 68 | 670 | 686 | EFP2-6810 | 30*28*686 |
| | 72 | 710 | 726 | EFP2-7210 | 30*28*726 |
| | 76 | 750 | 766 | EFP2-7610 | 30*28*766 |
| | 80 | 790 | 806 | EFP2-8010 | 30*28*806 |
| | 84 | 830 | 846 | EFP2-8410 | 30*28*846 |
| | 88 | 870 | 886 | EFP2-8810 | 30*28*886 |
| | 92 | 910 | 926 | EFP2-9210 | 30*28*926 |
| | 96 | 950 | 966 | EFP2-9610 | 30*28*966 |
| | 100 | 990 | 1006 | EFP2-10010 | 30*28*1006 |
| | 104 | 1030 | 1046 | EFP2-10410 | 30*28*1046 |
| | 108 | 1070 | 1086 | EFP2-10810 | 30*28*1086 |
| | 112 | 1110 | 1126 | EFP2-11210 | 30*28*1126 |
| | 116 | 1150 | 1166 | EFP2-11610 | 30*28*1166 |
| | 120 | 1190 | 1206 | EFP2-12010 | 30*28*1206 |
| | 124 | 1230 | 1246 | EFP2-12410 | 30*28*1246 |
| | 128 | 1270 | 1286 | EFP2-12810 | 30*28*1286 |
| | 132 | 1310 | 1326 | EFP2-13210 | 30*28*1326 |
| | 136 | 1350 | 1366 | EFP2-13610 | 30*28*1366 |
| | | | | | |
| | 160 | 1590 | 1606 | EFP2-16010 | 30*28*1606 |



正视图



俯视图

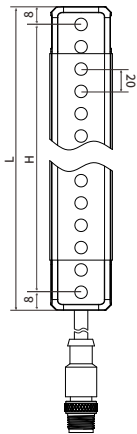
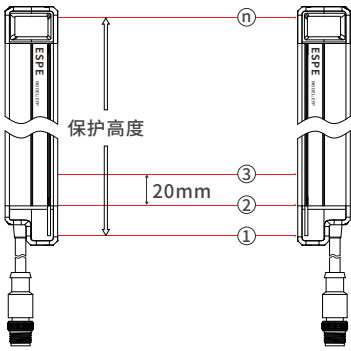
H为光栅的保护高度: $H = (\text{光轴数量} - 1) \times \text{光轴间距}$
 L为光栅总高度: $L = \text{上下端盖高度} + \text{上下盲点} + \text{保护高度}$

注: 除以上规格型号外, 可根据客户需求定制相对应保护高度的光栅。

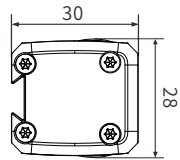
EFP2系列选型表

● 光轴间距20mm、分辨率25mm

| 形状 (mm) | 光束数量 (n) | 保护高度 (mm) | 光栅总高度 (mm) | 规格型号 | 外型尺寸 L*W*H (mm) |
|------------|-------------|--------------|---------------|-----------|--------------------|
| | 8 | 140 | 156 | EFP2-0820 | 30*28*156 |
| | 10 | 180 | 196 | EFP2-1020 | 30*28*196 |
| | 12 | 220 | 236 | EFP2-1220 | 30*28*236 |
| | 14 | 260 | 276 | EFP2-1420 | 30*28*276 |
| | 16 | 300 | 316 | EFP2-1620 | 30*28*316 |
| | 18 | 340 | 356 | EFP2-1820 | 30*28*356 |
| | 20 | 380 | 396 | EFP2-2020 | 30*28*396 |
| | 22 | 420 | 436 | EFP2-2220 | 30*28*436 |
| | 24 | 460 | 476 | EFP2-2420 | 30*28*476 |
| | 26 | 500 | 516 | EFP2-2620 | 30*28*516 |
| | 28 | 540 | 556 | EFP2-2820 | 30*28*556 |
| | 30 | 580 | 596 | EFP2-3020 | 30*28*596 |
| | 32 | 620 | 636 | EFP2-3220 | 30*28*636 |
| | 34 | 660 | 676 | EFP2-3420 | 30*28*676 |
| | 36 | 700 | 716 | EFP2-3620 | 30*28*716 |
| | 38 | 740 | 756 | EFP2-3820 | 30*28*756 |
| | 40 | 780 | 796 | EFP2-4020 | 30*28*796 |
| | 42 | 820 | 836 | EFP2-4220 | 30*28*836 |
| | 44 | 860 | 876 | EFP2-4420 | 30*28*876 |
| | 46 | 900 | 916 | EFP2-4620 | 30*28*916 |
| | 48 | 940 | 956 | EFP2-4820 | 30*28*956 |
| | 50 | 980 | 996 | EFP2-5020 | 30*28*996 |
| | 52 | 1020 | 1036 | EFP2-5220 | 30*28*1036 |
| | 54 | 1060 | 1076 | EFP2-5420 | 30*28*1076 |
| | 56 | 1100 | 1116 | EFP2-5620 | 30*28*1116 |
| | 58 | 1140 | 1156 | EFP2-5820 | 30*28*1156 |
| | 60 | 1180 | 1196 | EFP2-6020 | 30*28*1196 |
| | 62 | 1220 | 1236 | EFP2-6220 | 30*28*1236 |
| | 64 | 1260 | 1276 | EFP2-6420 | 30*28*1276 |
| | 66 | 1300 | 1316 | EFP2-6620 | 30*28*1316 |
| | 68 | 1340 | 1356 | EFP2-6820 | 30*28*1356 |
| | | | | | |
| | 80 | 1580 | 1596 | EFP2-8020 | 30*28*1596 |



正视图



俯视图

H为光栅的保护高度: $H = (\text{光轴数量} - 1) \times \text{光轴间距}$

L为光栅总高度: $L = \text{上下端盖高度} + \text{上下盲点} + \text{保护高度}$

安全光栅

安全知识普及

安全光栅

ESV系列

EFP系列

ESE系列

EFP2系列

ESS系列

ELG系列

EB13系列

EB15系列

ESN系列

ESA系列

ESP系列

ELD系列

专用光栅

测量光幕

光栅配件

安全继电器

安全门开关

激光雷达

注: 除以上规格型号外, 可根据客户需求定制相对应保护高度的光栅。