

ESS系列



小巧型安全光栅

ESS系列光栅,使用光同步技术设计,外观尺寸小巧,截面尺寸仅25mm*25mm,同时具备6米以上对射距离;按照欧盟二级安全标准,内部采用MCU冗余设计,光栅具备周期性自检功能、互检功能,采用冗余双独立双回路输出设计方式,具备较高的安全性。

产品特点

- 采用光同步技术:布线简单。
- 结构小巧,截面尺寸仅25mm*25mm。
- 输出双回路冗余设计。
- 完善自检功能;电源过压、欠压监测,输出过流监测,输出互相短接监测。
- LED指示工作和故障状态。
- 抗电磁干扰能力强。
- 安装方式多样:背部滑槽安装方式、端盖上下安装方式。



光栅电气参数

符合标准	EN 61496-1 (Type 2 ESPE) EN 61496-2 (Type 2 AOPD) EN ISO 13849-1 (Category 2, PL c)
安全等级	Type 2
工作电源	DC24V±20%
功率	<5W
光轴间距	20mm、40mm
分辨率	29mm、49mm
光轴数量	20mm间距: 8、12、16、20 96 40mm间距: 4、6、8、10 48
保护高度	保护高度H = (N-1) * 光轴间距, N为光轴数
发射光源	940nm
响应时间	响应时间 = ((N+1) * 0.1ms) + 0.4ms (N为光轴数)
安全输出 (OSSD)	PNP晶体管输出, 负载电流最大200mA, 残余电压低于1V (因电缆延长导致的电压降除外), 漏电流低于1mA; NPN晶体管输出, 负载电流最大200mA, 残余电压低于1V (因电缆延长导致的电压降除外), 漏电流低于1mA。
防护电路	电源过压保护、反极性保护和输出过流保护
对射距离	0.1~6m (注: 有反光情况需特殊备注)
抗光干扰	10000Lux (入射角I > 5°)
光幕形式	对射式
同步方式	光同步
外壳材质	铝合金
外壳防护等级	IP65
截面尺寸	25*25mm
抗振动能力	频率10Hz~55Hz, 振幅0.35±0.05mm, X、Y及Z方向各20次
工作环境温度	-10°C~55°C (无凝结)
储存环境温度	-30°C~70°C (无凝结)
工作环境湿度	温度20°C时, 空气相对湿度<85%

安全知识普及

安全光栅

ESV系列

EFP系列

ESE系列

ESS系列

ELG系列

EB13系列

EB15系列

ESN系列

ESA系列

ESP系列

ELD系列

专用光栅

测量光幕

光栅配件

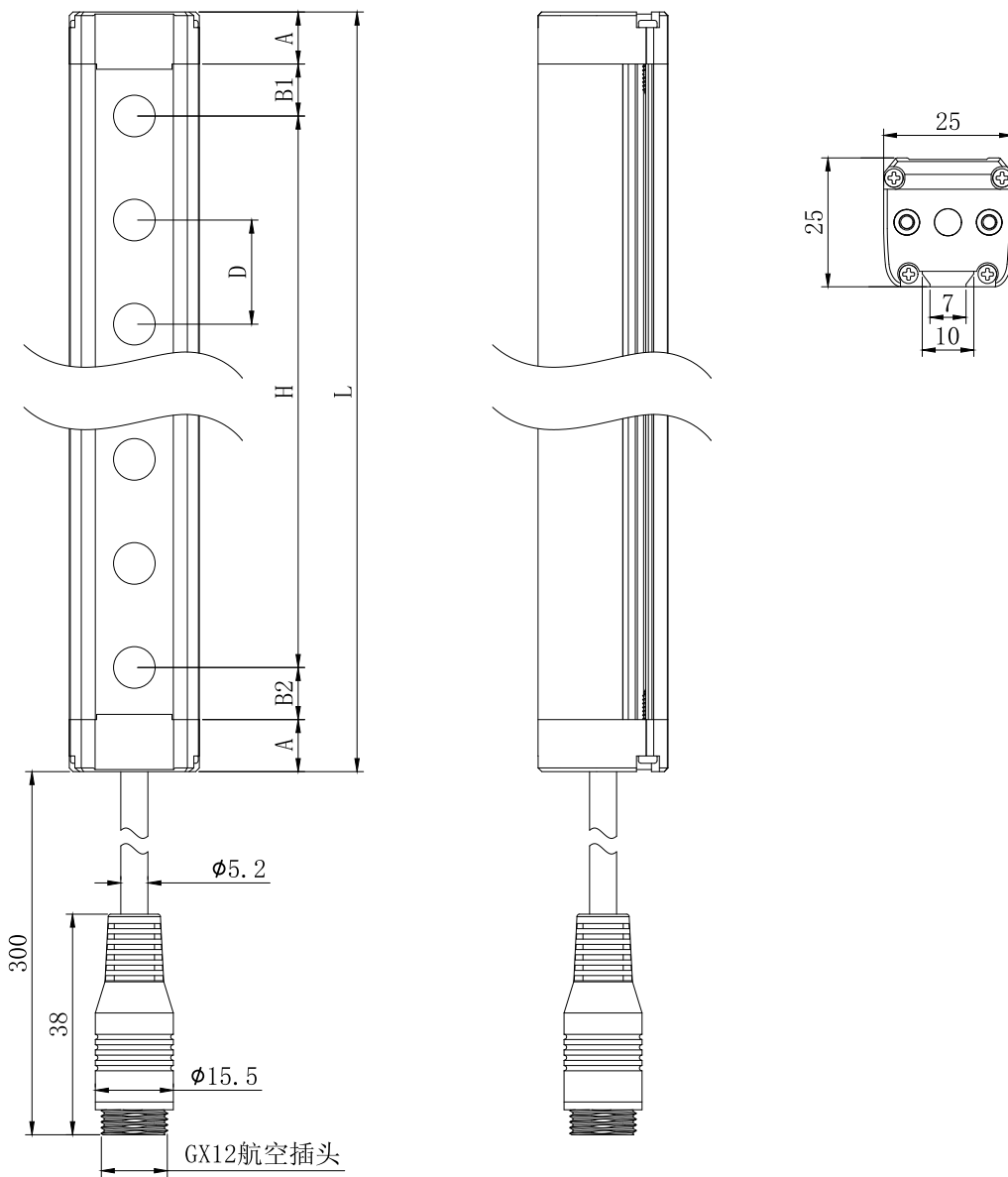
安全继电器

安全门开关

激光雷达

光栅型号说明(例如:ESS1620NL-6)

ESS	16	20	N	L	-	5
▼	▼	▼	▼	▼	▼	▼
产品系列	光束数量	光轴间距	输出方式	安装支架		对射距离
ESS系列	04、08、10、12.....	20mm 40mm	N: NPN*2 P: PNP*2	L: 侧装支架 LD: LD上下安装支架		6: 0.1~6M (注: 有反光情况需特殊备注)



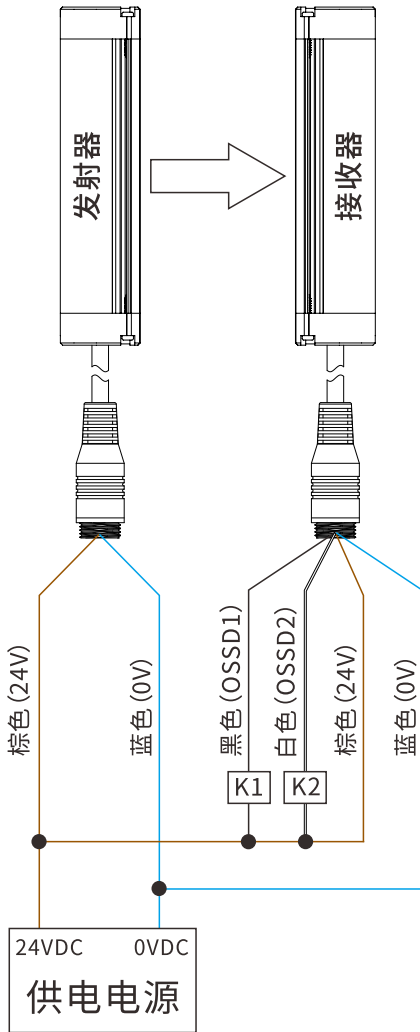
B1:上盲点
 B2:下盲点
 D:光轴间距
 H:光栅保护高度
 L:光栅总高

A上下端盖尺寸为10mm。
 当D尺寸为20mm时:B1尺寸为10mm,B2尺寸为10mm。
 当D尺寸为40mm时:B1尺寸为10mm,B2尺寸为30mm。

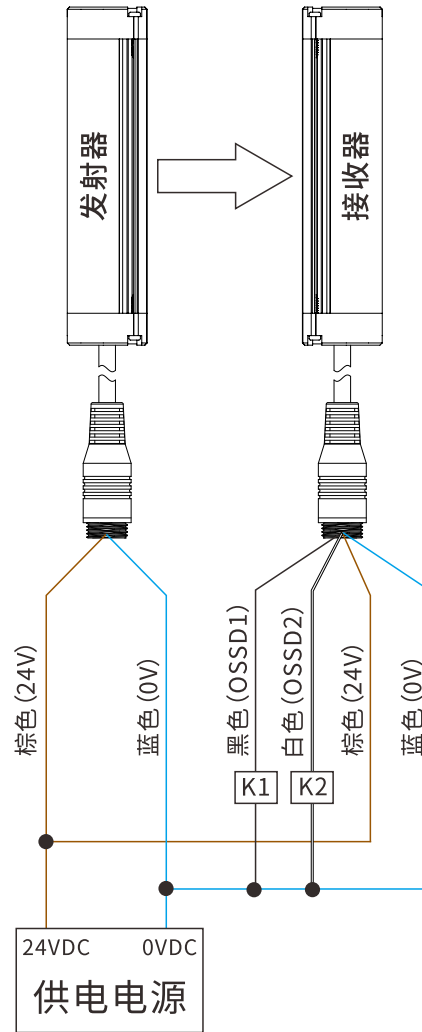
L为光栅总高度: $L = \text{上下端盖高度} + \text{上下盲点} + \text{保护高度}$
 H为光栅的保护高度: $H = (\text{光轴数量} - 1) * \text{光轴间距}$

应用接线图

NPN接线图



PNP接线图



线标说明

光栅	线色	线标	功能	接线说明
发射器	棕色	24V	电源正极	连接直流电源24V正极
	蓝色	0V	电源负极	连接直流电源0V负极
接收器	棕色	24V	电源正极	连接直流电源24V正极
	蓝色	0V	电源负极	连接直流电源0V负极
	黑色	OSSD1	输出信号1	连接安全输入接口1
	白色	OSSD2	输出信号2	连接安全输入接口2

安全光栅

安全知识普及

安全光栅

ESV系列

EFP系列

ESE系列

ESS系列

ELG系列

EB13系列

EB15系列

ESN系列

ESA系列

ESP系列

ELD系列

专用光栅

测量光幕

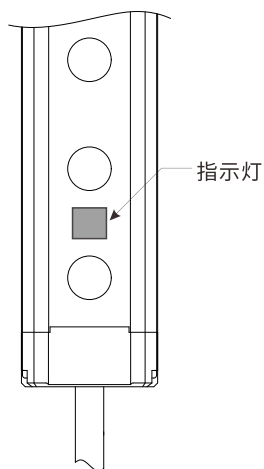
光栅配件

安全继电器

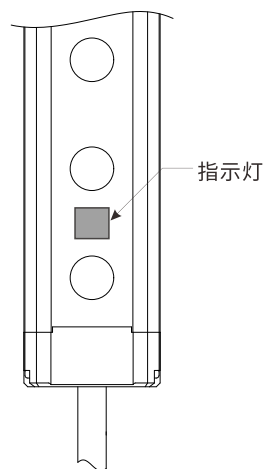
安全门开关

激光雷达

指示灯说明



发射器

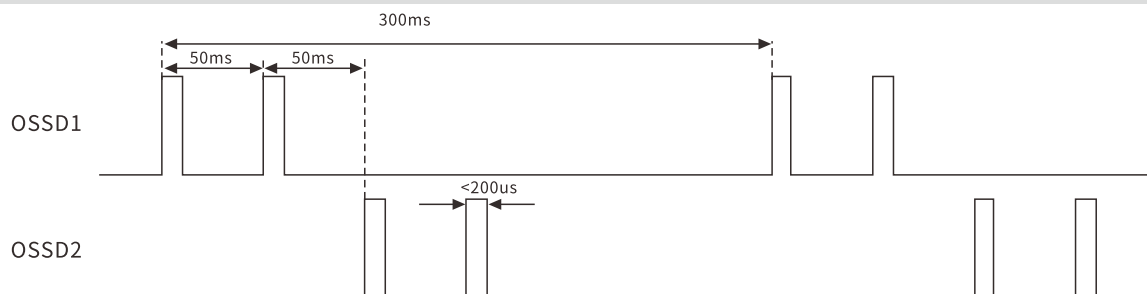


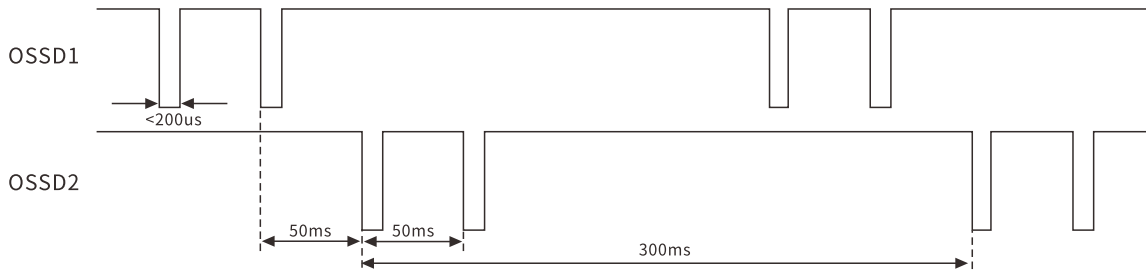
接收器

光栅工作状态		发射器指示灯	接收器指示灯
正常状态	透光 (OSSD-ON)	绿灯-常亮	绿灯-常亮
	遮光 (OSSD-OFF)		红灯-常亮
异常状态	电源过压	红绿-闪烁2Hz	红绿-闪烁2Hz
	电源欠压	红绿-闪烁0.5Hz	红绿-闪烁0.5Hz
	输出短路	/	红灯-闪烁2Hz
	输出过载	/	绿灯-闪烁2Hz
	EEPROM校验错误	红-闪烁0.5Hz	红灯-闪烁0.5Hz
	板长检测异常	绿-闪烁0.5Hz	绿灯-闪烁0.5Hz


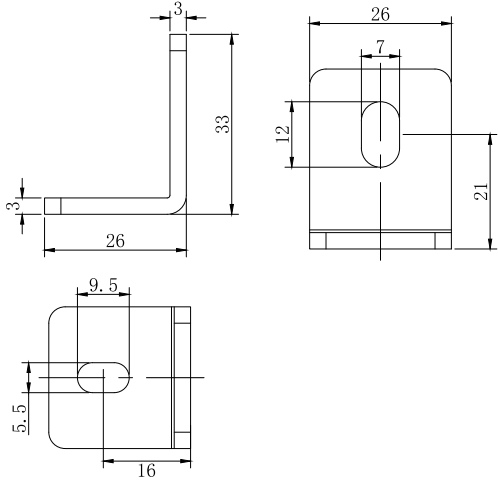

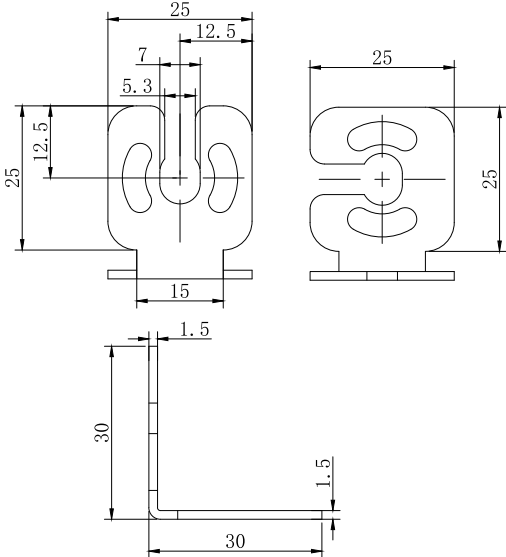
时序图

NPN输出诊断时序





产品安装图

图片	安装方式	配件	尺寸图
	L型侧装	L支架 (4PCS) M5滑块 (4PCS) M6垫圈 (4PCS) M6弹垫 (4PCS) M6*16螺丝 (4PCS) M5*6螺丝 (4PCS)	
	LD上下支架安装	1.上下端支架 (4PCS) 2.M6*16螺丝 (4PCS) 3.M6平垫 (4PCS) 4.M6弹垫 (4PCS) 5.M3*6螺丝 (8PCS)	

安全知识普及

安全光栅

ESV系列

EFP系列

ESE系列

ESS系列

ELG系列

EB13系列

EB15系列

ESN系列

ESA系列

ESP系列

ELD系列

专用光栅

测量光幕

光栅配件

安全继电器

安全门开关

激光雷达

