

ESCF系列



喷涂、定位光幕

ESCF系列定位光幕介绍

坐标定位光幕，可以精准地测量出物体通过光幕的具体位置，可以应用于教育行业，测量跳远或是铅球扔出的距离；还可以应用于工件喷涂检测，坐标定位检测等，光幕输出数据为光幕对应光点遮挡状态数据，可采集数据后进行二次开发应用。最小能够检测到2.5mm精度物体；具备RS485、RS232、模拟量电压、模拟量电流、开关量输出等多种输出方式，拥有较高的稳定性。抗电磁干扰能力强，能够有效在各种伺服电机、马达干扰较大的环境中使用。



产品特点

- 检测精度高，最小检测精度2.5mm。
- 对射距离远，2.5mm精度对射距离超过2m，10mm以上对射距离超过20m。
- 响应时间短，采用独特算法缩短整个扫描周期。
- 多种输出方式，具备RS485、RS232输出。
- 标准通讯协议，采用Modbus-RTU通讯协议。
- 抗电磁干扰能力强，能够有效抗击电机设备的各种电磁干扰影响。
- 采用线同步技术，抗光干扰能力强。

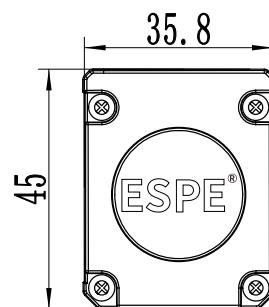
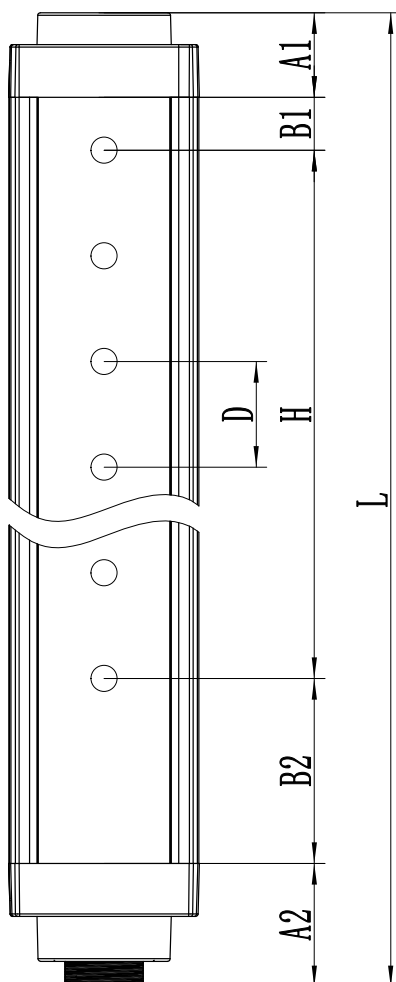
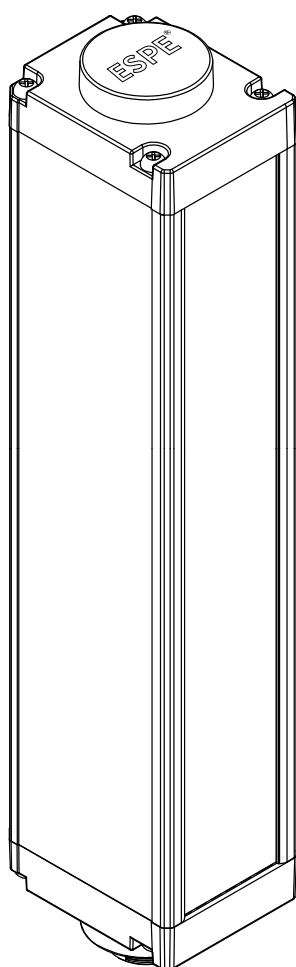


光幕电气参数

工作电源	DC12V~30V
检测精度	2.5mm、5mm、10mm、20mm、40mm
光轴数量	2.5mm间距:32、64、96……480 5mm间距:16、24、32……640 10mm间距:16、24、32……320 20mm间距:16、24、32……240 40mm间距:8、12、16……120
功率	<5W
检测高度	有效测量长度H=(N-1)*光轴间距,N为光轴数
发射光源	940nm
输出方式	开关量输出:NPN、PNP
抗光干扰	10000Lux(入射角I>5°)
通讯	通讯方式:RS485、RS232 波特率:9600bps、19200bps、38400bps、57600bps、115200bps 协议:Modbus-RTU 数据发送方式:主动模式、应答模式
光幕形式	对射式
对射距离	2.5mm间距:0.1~2m(注:有反光情况需特殊备注) 5mm间距:0.1~4m(注:有反光情况需特殊备注) 10mm间距:0.1~20m(注:有反光情况需特殊备注) 20mm间距:0.1~20m(注:有反光情况需特殊备注) 40mm间距:0.1~20m(注:有反光情况需特殊备注)
同步方式	线同步
外壳材质	铝合金
外壳防护等级	IP65
截面尺寸	35.8*45mm
工作环境温度	-10°C~55°C(无凝结)
储存环境温度	-30°C~70°C(无凝结)
工作环境湿度	温度20°C时,空气相对湿度<85%

光幕型号说明(例如:ESCF1620L1NRYL-2)

ESCF	16	20	L1	N	RY	L — 2	
▼	▼	▼	▼	▼	▼	▼	
产品系列	光束数量	光轴间距	安装支架	输出方式	通讯方式	外壳选择	对射距离
ESCF系列	08、16、24、32、……	2.5mm、5mm、10mm、20mm、40mm	L1: 侧装支架 L2: L2支架(仅限G外壳)	N:NPN P:PNP	RY: RS485输出应答式 RZ: RS485输出主动式 SY: RS232输出应答式 SZ: RS232输出主动式	L:35.8×45mm N:35×50mm G:35×27mm	2:0.1~2M 4:0.1~4M 20:0.1~20M (注:有反光情况需特殊备注)



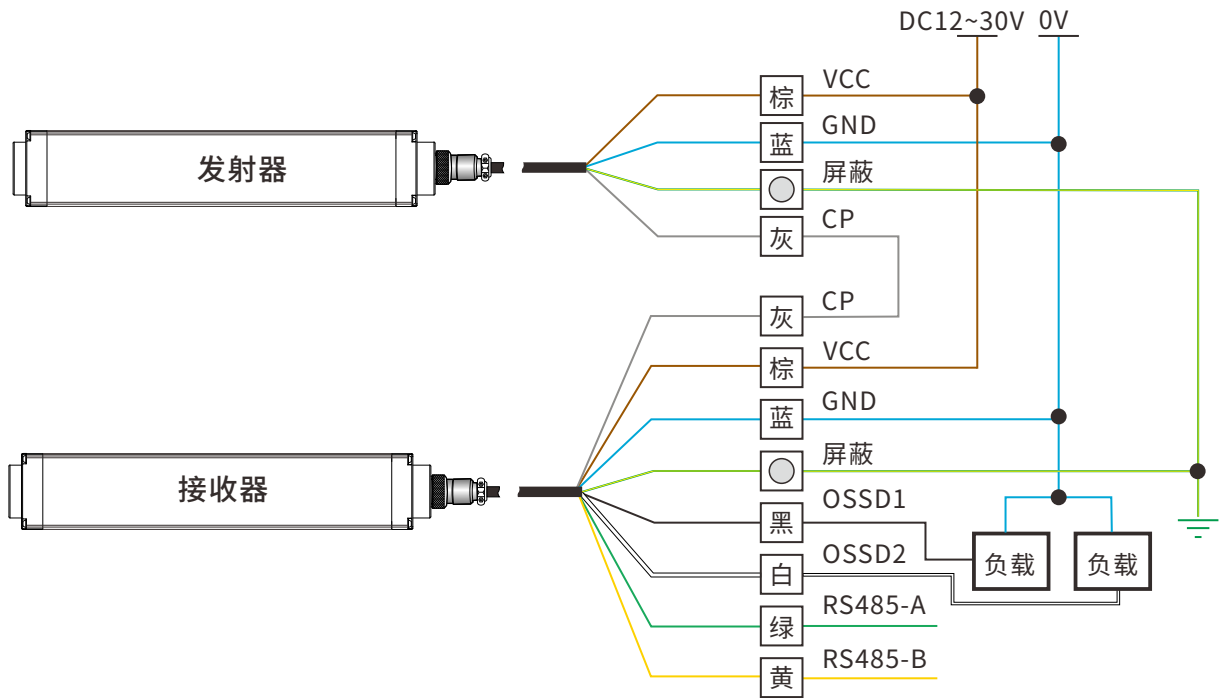
A1:上端盖
 A2:下端盖+航空端子
 B1:上盲点
 B2:下盲点
 D:光轴间距
 H:光幕保护高度
 L:光幕总高

A1尺寸为16mm;A2尺寸为24mm
 当D尺寸为2.5mm时:B1尺寸为6.25mm;B2尺寸为81.25mm.
 当D尺寸为5mm时:B1尺寸为7.5mm;B2尺寸为42.5mm.
 当D尺寸为10mm时:B1尺寸为5mm;B2尺寸为30mm.
 当D尺寸为20/40mm时:B1尺寸为10mm;B2尺寸为35mm.
 L为光幕总高度:L=上下端盖高度+上下盲点+保护高度
 H为光幕的保护高度:H=(光轴数量-1)*光轴间距

应用接线图

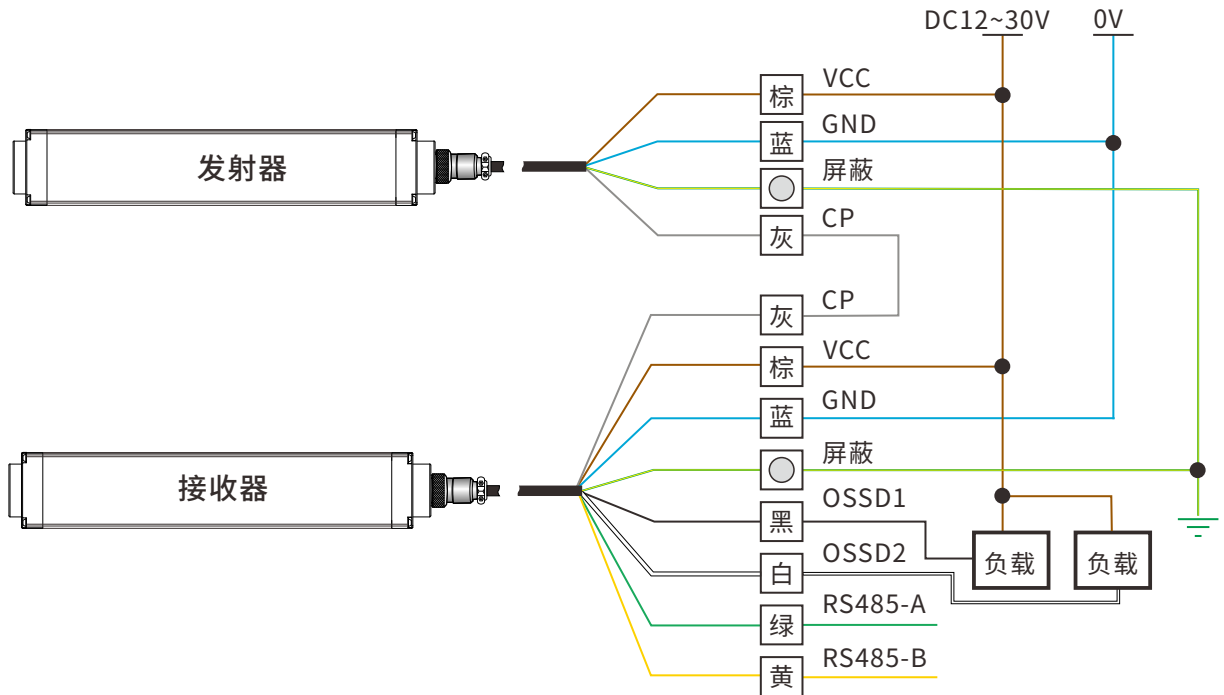
RS485输出接线图

PNP开关量输出方式



RS485输出接线图

NPN开关量输出方式

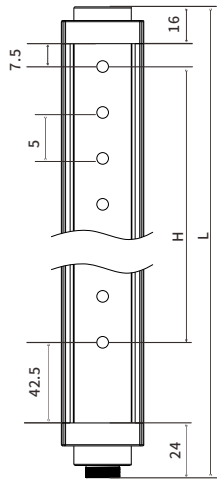
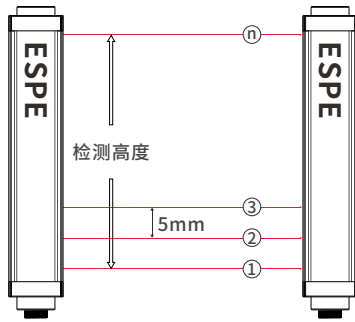


ESCF系列选型表

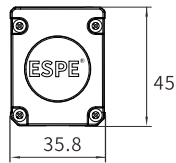
● 光轴间距5mm

形状 (mm)	光束数量 (n)	检测高度 (mm)	光幕总高度 (mm)	规格型号	外型尺寸 L*W*H(mm)
	16	75	165	ESCF1605	35.8*45*165
	24	115	205	ESCF2405	35.8*45*205
	32	155	245	ESCF3205	35.8*45*245
	40	195	285	ESCF4005	35.8*45*285
	48	235	325	ESCF4805	35.8*45*325
	56	275	365	ESCF5605	35.8*45*365
	64	315	405	ESCF6405	35.8*45*405
	72	355	445	ESCF7205	35.8*45*445
	80	395	485	ESCF8005	35.8*45*485
	88	435	525	ESCF8805	35.8*45*525
	96	475	565	ESCF9605	35.8*45*565
	104	515	605	ESCF10405	35.8*45*605
	112	555	645	ESCF11205	35.8*45*645
	120	595	685	ESCF12005	35.8*45*685
	128	635	725	ESCF12805	35.8*45*725
	136	675	765	ESCF13605	35.8*45*765
	144	715	805	ESCF14405	35.8*45*805
	152	755	845	ESCF15205	35.8*45*845
	160	795	885	ESCF16005	35.8*45*885
	168	835	925	ESCF16805	35.8*45*925
	176	875	965	ESCF17605	35.8*45*965
	184	915	1005	ESCF18405	35.8*45*1005
	192	955	1045	ESCF19205	35.8*45*1045
	200	995	1085	ESCF20005	35.8*45*1085
	208	1035	1125	ESCF20805	35.8*45*1125
	216	1075	1165	ESCF21605	35.8*45*1165
	224	1115	1205	ESCF22405	35.8*45*1205
	232	1155	1245	ESCF23205	35.8*45*1245
	240	1195	1285	ESCF24005	35.8*45*1285
	248	1235	1325	ESCF24805	35.8*45*1325
	256	1275	1365	ESCF25605	35.8*45*1365

	640	3195	3285	ESCF64005	35.8*45*3285



正视图



俯视图

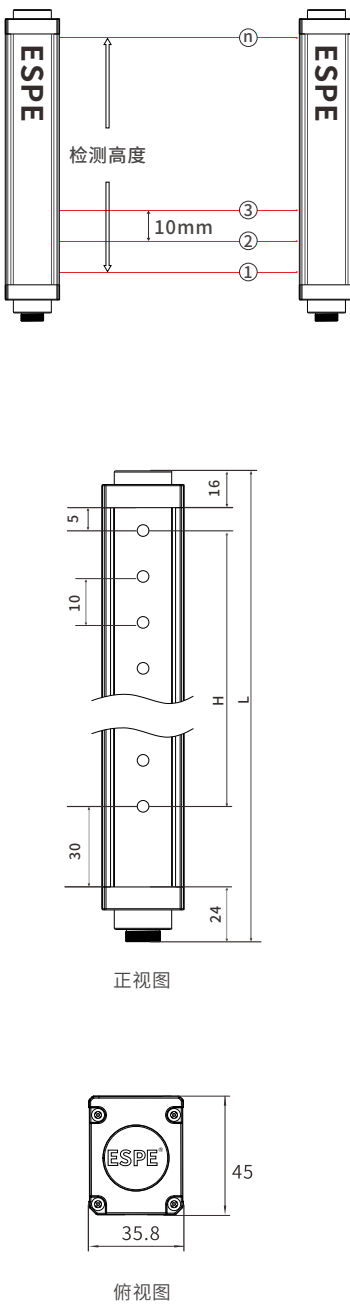
H为光栅的保护高度: $H = (\text{光轴数量} - 1) \times \text{光轴间距}$

L为光栅总高度: $L = \text{上下端盖高度} + \text{上下盲点} + \text{保护高度}$

注: 除以上规格型号外, 可根据客户需求定制相对应保护高度的光栅。

ESCF系列选型表

● 光轴间距10mm

形状 (mm)	光束数量 (n)	检测高度 (mm)	光幕总高度 (mm)	规格型号	外型尺寸 L*W*H(mm)
 <p>正视图</p> <p>俯视图</p>	16	150	225	ESCF1610	35.8*45*225
	24	230	305	ESCF2410	35.8*45*305
	32	310	385	ESCF3210	35.8*45*385
	40	390	465	ESCF4010	35.8*45*465
	48	470	545	ESCF4810	35.8*45*545
	56	550	625	ESCF5610	35.8*45*625
	64	630	705	ESCF6410	35.8*45*705
	72	710	785	ESCF7210	35.8*45*785
	80	790	865	ESCF8010	35.8*45*865
	88	870	945	ESCF8810	35.8*45*945
	96	950	1025	ESCF9610	35.8*45*1025
	104	1030	1105	ESCF10410	35.8*45*1105
	112	1110	1185	ESCF11210	35.8*45*1185
	120	1190	1265	ESCF12010	35.8*45*1265
	128	1270	1345	ESCF12810	35.8*45*1345
	136	1350	1425	ESCF13610	35.8*45*1425
	144	1430	1505	ESCF14410	35.8*45*1505
	152	1510	1585	ESCF15210	35.8*45*1585
	160	1590	1665	ESCF16010	35.8*45*1665
	168	1670	1745	ESCF16810	35.8*45*1745
	176	1750	1825	ESCF17610	35.8*45*1825
	184	1830	1905	ESCF18410	35.8*45*1905
	192	1910	1985	ESCF19210	35.8*45*1985
	200	1990	2065	ESCF20010	35.8*45*2065
	208	2070	2145	ESCF20810	35.8*45*2145
	216	2150	2225	ESCF21610	35.8*45*2225
	224	2230	2305	ESCF22410	35.8*45*2305
	232	2310	2385	ESCF23210	35.8*45*2385
	240	2390	2465	ESCF24010	35.8*45*2465
	248	2470	2545	ESCF24810	35.8*45*2545
	256	2550	2625	ESCF25610	35.8*45*2625

320	3190	3265	ESCF32010	35.8*45*3265	

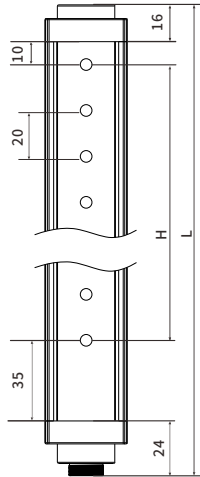
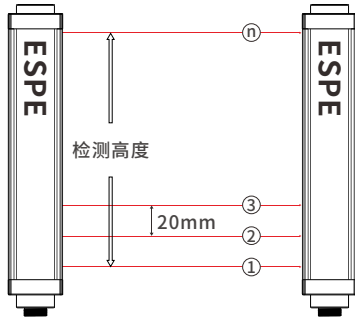
H为光栅的保护高度: $H = (\text{光轴数量} - 1) \times \text{光轴间距}$
 L为光栅总高度: $L = \text{上下端盖高度} + \text{上下盲点} + \text{保护高度}$

注: 除以上规格型号外, 可根据客户需求定制相对应保护高度的光栅。

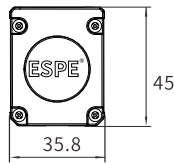
ESCF系列选型表

● 光轴间距20mm

形状 (mm)	光束数量 (n)	检测高度 (mm)	光幕总高度 (mm)	规格型号	外型尺寸 L*W*H (mm)
	16	300	385	ESCF1620	35.8*45*385
	24	460	545	ESCF2420	35.8*45*545
	32	620	705	ESCF3220	35.8*45*705
	40	780	865	ESCF4020	35.8*45*865
	48	940	1025	ESCF4820	35.8*45*1025
	56	1100	1185	ESCF5620	35.8*45*1185
	64	1260	1345	ESCF6420	35.8*45*1345
	72	1420	1505	ESCF7220	35.8*45*1505
	80	1580	1665	ESCF8020	35.8*45*1665
	88	1740	1825	ESCF8820	35.8*45*1825
	96	1900	1985	ESCF9620	35.8*45*1985
	104	2060	2145	ESCF10420	35.8*45*2145
	112	2220	2305	ESCF11220	35.8*45*2305
	120	2380	2465	ESCF12020	35.8*45*2465
	128	2540	2625	ESCF12820	35.8*45*2625
	136	2700	2785	ESCF13620	35.8*45*2785
	144	2860	2945	ESCF14420	35.8*45*2945
	152	3020	3105	ESCF15220	35.8*45*3105
	160	3180	3265	ESCF16020	35.8*45*3265
	168	3340	3425	ESCF16820	35.8*45*3425
	176	3500	3585	ESCF17620	35.8*45*3585
	184	3660	3745	ESCF18420	35.8*45*3745
	192	3820	3905	ESCF19220	35.8*45*3905
	200	3980	4065	ESCF20020	35.8*45*4065
	208	4140	4225	ESCF20820	35.8*45*4225
	216	4300	4385	ESCF21620	35.8*45*4385
	224	4460	4545	ESCF22420	35.8*45*4545
	232	4620	4705	ESCF23220	35.8*45*4705
	240	4780	4865	ESCF24020	35.8*45*4865



正视图




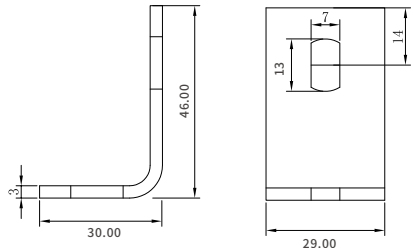
俯视图

H为光栅的保护高度： $H = (\text{光轴数量} - 1) \times \text{光轴间距}$

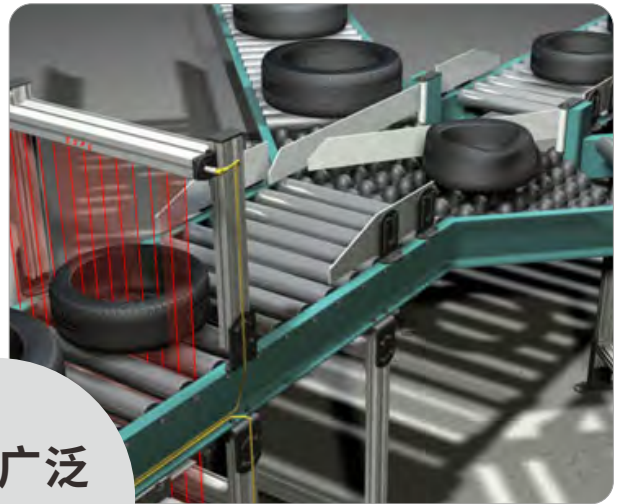
L为光栅总高度： $L = \text{上下端盖高度} + \text{上下盲点} + \text{保护高度}$

注：除以上规格型号外，可根据客户需求定制相对应保护高度的光栅。

安装支架选配

图片	名称	配件	支架尺寸图
	L1侧装支架	1.L型支架 (4PCS) 2.滑块 (4PCS) 3.M6垫圈 (4PCS) 4.M6弹垫 (4PCS) 5.M6*16螺丝 (4PCS) 6.M6*8螺丝 (4PCS)	

应用案例 Application



应用广泛

测量跳远或是铅球扔出的距离,
工件喷涂检测,坐标定位检测等

