



SLM11系列



两触点型安全门锁

SLM11系列两触点型安全门锁介绍

两触点型安全门锁可在狭小的空间中轻松安装,大幅提高了使用便捷性。可通过旋转头部调节选择操作钥匙的插入方向,确保了安装的灵活性,操作简单,大幅减少安装和接线工时。两触点型适用于机械、注塑成型机等安全性能指数要求低的场景。

产品特点

- 锁定力为1300N
- IP67防护等级
- 外观小巧可在狭小的空间中安装
- 可用一般负载或微小负载



安全防护 强制锁定

- TUV EN 60947-5-1/IEC60947-5-1
- GB/T 14048.5
- IEC 61508
- EN ISO14119



安全门锁型号说明(例如:SLM11-APM3)

SLM11 -
 1 2 3 4

1. 开关触点 (门开合检测开关 + 锁定监控开关)

A: 1NO(缓动触点)+1NC (缓动触点)
 C: 1NC(缓动触点)+1NC(缓动触点)

2. 头部安装方向/材质

P: 四个安装方向可选(交货时为前侧安装) /塑料
 M: 四个安装方向可选(交货时为前侧安装) /金属

3. 门锁定/释放方式

M: 机械锁定/DC24V电磁释放
 Y: 机械锁定/ AC110V电磁释放
 E: DC24V电磁锁定/机械释放
 X: AC110V电磁锁定/机械释放

4. 导管口尺寸


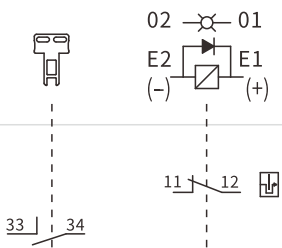
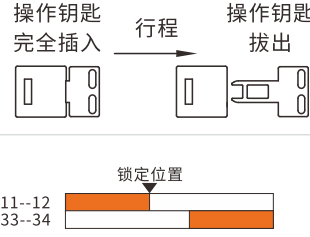
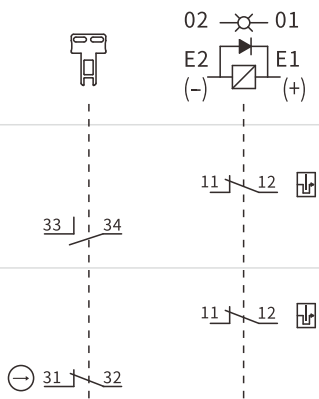
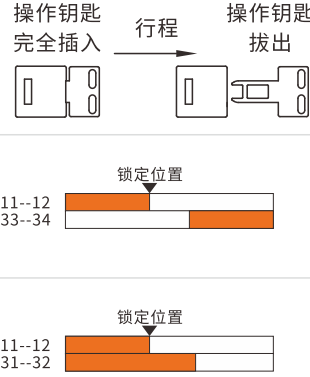
3: M16

注: 不接受单独订购开关头部或开关部件。(操作钥匙另售)

SLM11系列选型表

头部材质	电磁铁电压/指示灯	锁定/释放方式	触点类型 (门监控+ 锁定监控)	导管口尺寸	型号
塑料	电磁铁 DC24V 绿色LED	机械锁定 电磁释放	1NO+1NC	M16	SLM11-APM3
			1NC+1NC	M16	SLM11-CPM3
		电磁锁定 机械释放	1NO+1NC	M16	SLM11-APE3
			1NC+1NC	M16	SLM11-CPE3

结点构成及动作

型号	触点类型 (门监控+锁定监控)	接线图		触点动作 
		门监控	锁定监控	
SLM11-AP□□	1NO+1NC			
SLM11-CP□□	1NC+1NC			

- 安全知识普及
- 安全光栅
- 专用光栅
- 测量光幕
- 光栅配件
- 安全继电器
- 安全门开关
- SLM21系列
- SLM11系列
- SSM11系列
- SK系列
- EMB-M02
- SLR11系列
- SSR21系列
- SSR22系列
- SSG11系列
- 激光雷达

技术参数

安全门锁

安全知识普及

安全光栅

专用光栅

测量光幕

光栅配件

安全继电器

安全门开关

SLM21系列

SLM11系列

SSM11系列

SK系列

EMB-M02

SLR11系列

SSR21系列

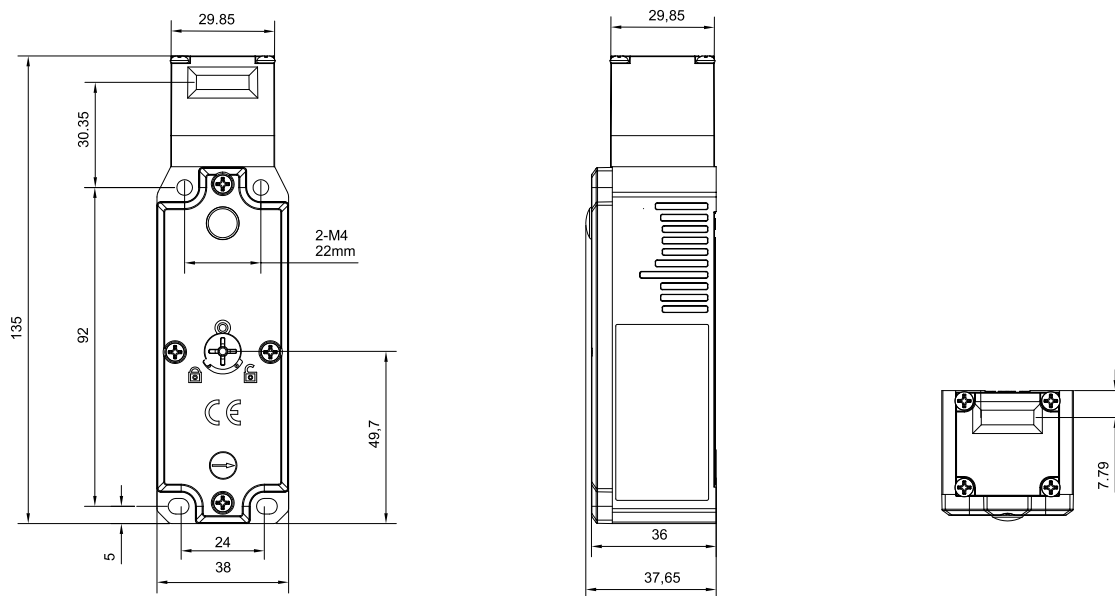
SSR22系列

SSG11系列

激光雷达

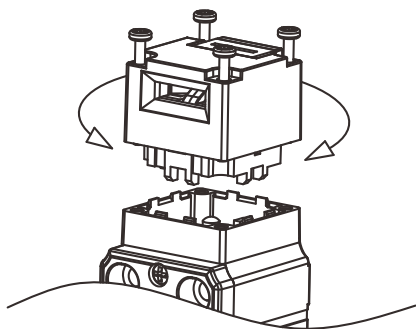
电磁线管		
额定工作电压	DC24V	
功率	4.8W	
额定电流约	约200mA	
绝缘	B级(130°C)	
LED指示灯		
额定工作电压	DC24V	
额定电流约	约1mA	
发光颜色(LED)	绿色	
安全等级		
认证	CE、莱茵TUV	
标准	EN60947-5-1、GB14048.5、IEC 61508、EN ISO14119	
保护等级	IP67	
材质	PA66阻燃	
机械寿命	100万次以上	
机械电气	15万次以上(AC240V 3A,电阻性负载)	
使用类型	AC-15	DC-13
额定工作电压(Ue)	240V	24V
额定工作电流(Ie)	3A	2A
电气		
接触电阻	25mΩ以下	
额定开放热电流(Ith)	10A	
额定绝缘电压(Ui)	300V	
防触电保护等级	Class II (双重绝缘)	
脉冲耐压 (EN60947-5-1)	2.5KV	
绝缘电阻	100MΩ以上	
短路保护装置	10A,250V需用速断型保险丝	
耐振动	10-55HZ双振幅1.5mm	
耐冲击	耐久1000m/s ² 、误动作300m/s ²	
条件短路电流	100A (EN 60947-5-1)	
触点间距	2x2mm以上	
动作特性		
强制断开力	最小60N	
强制断开行程	10mm以上	
操作速度	0.1 m ~ 0.5m/s	
允许操作频率	最大30次操作/分钟	
锁定时拉拔力强度	1300N	
环境		
污染度(使用环境)	3 (EN60947-5-1)	
使用环境温度	-10°C ~ + 55°C无结冰	
使用环境湿度	95%RH以下	

产品尺寸图

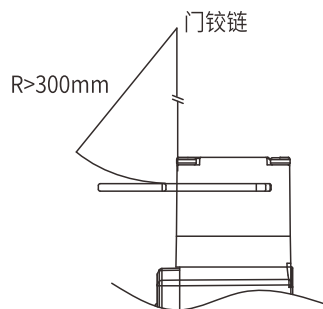


安装方式

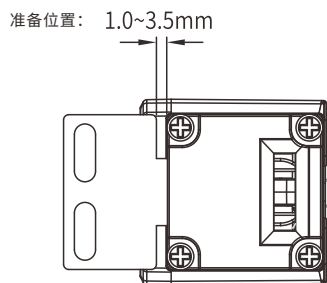
★ 松开头部顶端的4个螺丝，旋转头部方向选择合适的操作钥匙孔位再进行安装。



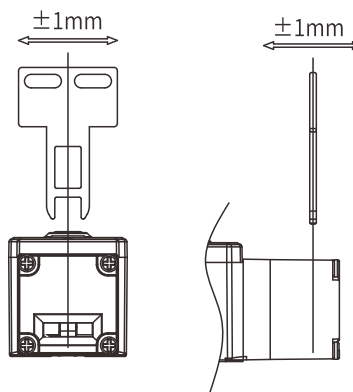
★ 安装在平开门时，需大于最小半径。



★ 请在准备位置范围(1~3.5mm)内安装开关和操作钥匙。



★ 操作钥匙的安装允许误差在操作钥匙插入孔中心为基准 $\pm 1\text{mm}$ 范围内。



安全知识普及

安全光栅

专用光栅

测量光幕

光栅配件

安全继电器

安全门开关

SLM21系列

SLM11系列

SSM11系列

SK系列

EMB-M02

SLR11系列

SSR21系列

SSR22系列

SSG11系列

激光雷达