

# ESM系列



## 测量光幕

### ESM系列光幕介绍

ESM系列测量型光幕，主要用于物体的尺寸、轮廓、体积测量；外形小巧美观，安装多样；检测精度最小可达2.5mm，支持多种参数配置，具备完善的故障自检和故障监测，数码管直观显示各种工作状态；支持通过上位机屏蔽灯珠功能；光幕抗干扰能力强，能够在各种伺服电机、马达干扰恶劣的环境中正常工作

### 产品特点

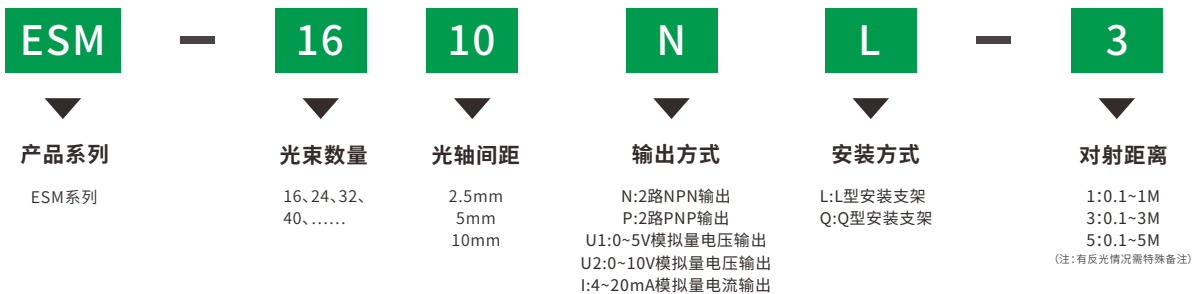
- 宽电压供电：工作电压为DC12~30V。
- 检测精度高：光幕检测精度最小可达2.5mm。
- 对射距离远：2.5mm间距可达3m以上对射距离。
- 多种数据输出：光点挡光束、光点状态、边缘遮光位置。
- 灵活配置方式：支持用户通过上位机修改通信参数、输出数据类型、屏蔽灯珠等系统参数，支持用户参数恢复出厂设置。
- 标准协议：采用Modbus-RTU通信协议。
- 运行状态直观显示：采用数码管及指示灯显示光幕工作状态。
- 抗震能力强：光幕内部采用抗震结构及铝合金外壳结构设计，抗震性好。
- 适应多种环境安装：安装方式多样，多种安装支架选择，适用于更多环境安装使用。
- 外观尺寸小：32mm\*30mm截面尺寸。

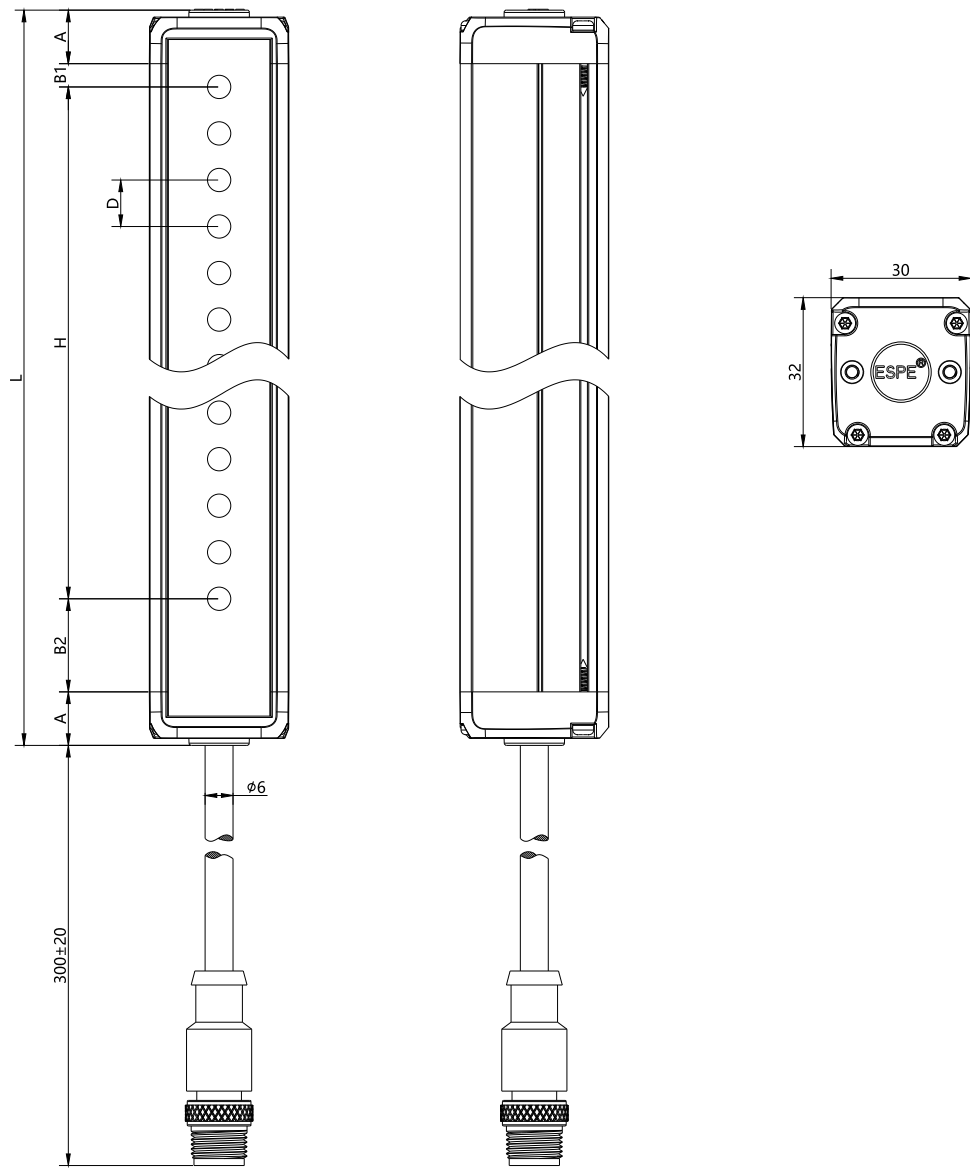


## 光幕电气参数

工作电源	DC12V~30V
功率	<5W
检测精度	2.5mm、5mm、10mm
光轴数量	2.5mm间距:32、64.....640 5mm间距:16、24.....640 10mm间距:16、24.....400
检测范围	检测范围H=(N-1)*光轴间距,N为光轴数
发射光源	940nm
扫描时间	响应时间=105us*N+600us,N为光轴数
输出方式(OSSD)	开关量输出:NPN、PNP 模拟量输出:0~5V、0~10V、4~20mA
通讯	通讯方式:RS485 波特率:9600bps(默认)、19200bps、38400bps、57600bps、115200bps 协议:Modbus-RTU 数据发送方式:主动模式、应答模式
对射距离	2.5mm间距:0.1~3m(注:有反光情况需特殊备注) 5mm间距:0.1~5m(注:有反光情况需特殊备注) 10mm间距:0.1~5m(注:有反光情况需特殊备注)
光幕形式	对射式
同步方式	线同步
外壳材质	铝合金
外壳防护等级	IP65
截面尺寸	32*30mm
抗振动能力	频率10Hz~55Hz,振幅0.35±0.05mm,X、Y及Z方向各20次
工作环境温度	-10°C~55°C(无凝结)
储存环境温度	-30°C~70°C(无凝结)
工作环境湿度	温度20°C时,空气相对湿度<85%

## 光幕型号说明(例如:ESM-1610NL-3)





端盖高度A=11.5mm

当光轴间距D=2.5mm时:上盲区B1=1.25mm,下盲区B2=16.25mm。

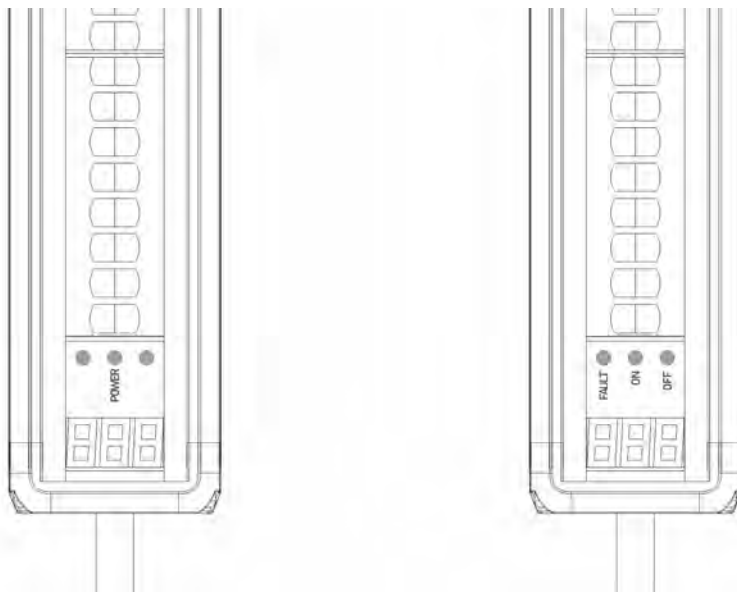
当光轴间距D=5.0mm时:上盲区B1=2.5mm,下盲区B2=17.5mm。

当光轴间距D=10.mm时:上盲区B1=5.0mm,下盲区B2=20.mm。

H为光幕的检测高度:  $H = (\text{光轴数量} - 1) * \text{光轴间距}$

L为光幕总高度:  $L = \text{端盖高度} * 2 + \text{上下盲点} + \text{检测高度}$

## 指示灯说明



### ESM设备接收器显示编码说明

上电, 点亮所有LED 1S时间: 用于判断LED是否能正常工作。



故障, EEPROM参数未配置, 或EEPROM参数错误。  
数码管显示:E0,  
红色指示灯灭,  
绿色指示灯灭,  
橙色指示1Hz频率闪烁。



上电, 设备通信参数显示:  
如波特率: 9600,  
无奇偶校验: None,  
数码管显示: 96N。



故障, CP断路。  
数码管显示: CP,  
红色指示灯灭,  
绿色指示灯灭,  
橙色指示1Hz频率闪烁。



配置参数, 系统参数被修改后:  
红、绿、橙色指示灯以2.5Hz频率闪烁,  
数码管显示: SET。



故障, CP过流。  
数码管显示: 0C,  
红色指示灯灭,  
绿色指示灯灭,  
橙色指示1Hz频率闪烁。



无故障, 通电:  
数码管显示: 000,  
红色指示灯灭,  
绿色指示灯亮,  
橙色指示灯灭。



故障, 电源电压过压。  
数码管显示: 0V,  
红色指示灯常亮,  
绿色指示灯灭,  
橙色指示1Hz频率闪烁。



无故障, 挡光显示最下挡光点位置。如最下挡光点位置为第111颗灯珠。  
数码管显示: 111,  
红色指示灯亮,  
绿色指示灯灭,  
橙色指示灯灭。



故障, 电源电压欠压。  
数码管显示: UV,  
红色指示灯常亮,  
绿色指示灯灭,  
橙色指示1Hz频率闪烁。



### ESM设备发射器显示编码说明

上电, 点亮所有LED 1S时间: 用于判断LED是否能正常工作。



故障, 电源电压过压。  
数码管显示: 0V,  
红色指示灯常亮,  
绿色指示灯灭,  
橙色指示0.5Hz频率闪烁。



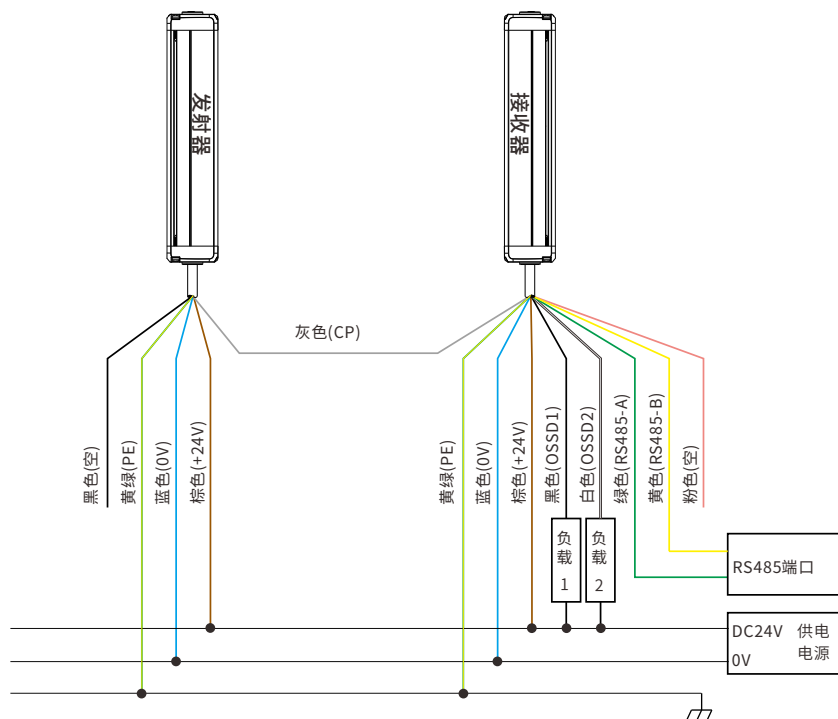
无故障:  
数码管无显示,  
红色指示灯灭,  
绿色指示灯常亮,  
橙色指示灯灭。



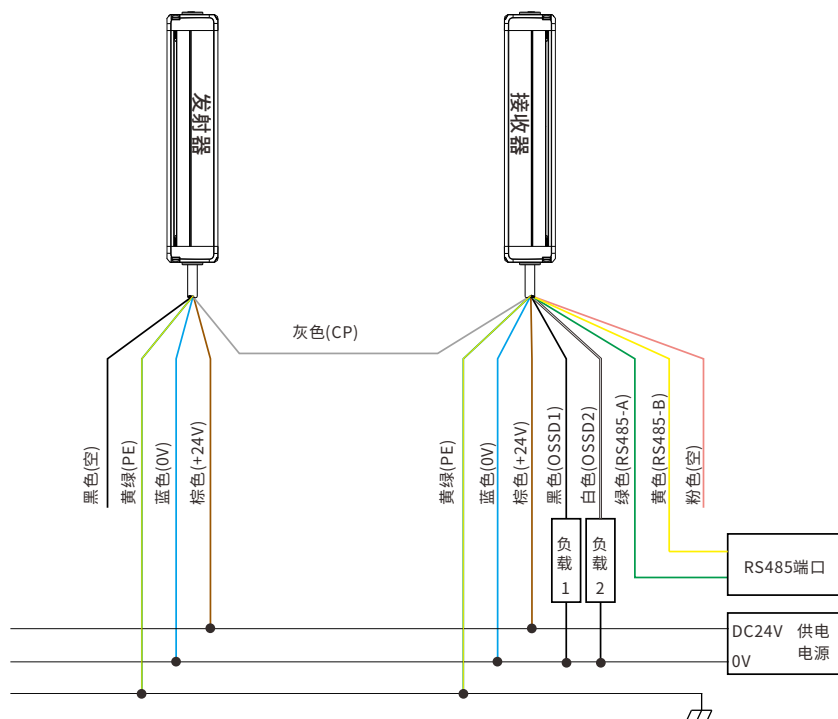
故障, 电源电压欠压。  
数码管显示: UV,  
红色指示灯常亮,  
绿色指示灯灭,  
橙色指示0.5Hz频率闪烁。



NPN接线图



PNP接线图



安全知识普及

安全光栅

专用光栅

测量光幕

ESM系列

ESCF系列

ESCL系列

ESCH系列

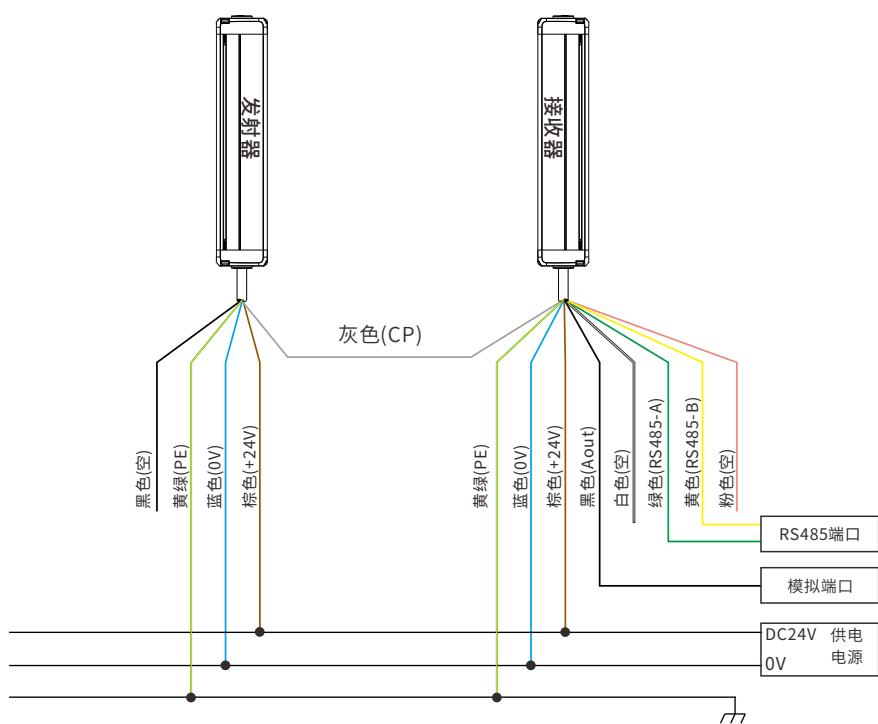
光栅配件

安全继电器

安全门开关

激光雷达

## 模拟量输出



- 安全知识普及
- 安全光栅
- 专用光栅
- 测量光幕
- ESM系列
- ESCF系列
- ESCL系列
- ESCH系列
- 光栅配件
- 安全继电器
- 安全门开关
- 激光雷达

## 指示灯说明

光栅	线色	线标	功能	接线说明
发射器	棕色	24V	电源正极	连接直流电源24V正极
	蓝色	0V	电源负极	连接直流电源0V负极
	灰色	CP	同步线	连接接收器CP
	黑色	空	预留	—
	黄绿	PE	屏蔽线	与接收PE短接后接地
接收器	棕色	24V	电源正极	连接直流电源24V正极
	蓝色	0V	电源负极	连接直流电源0V负极
	灰色	CP	同步线	连接发射器CP
	黑色	OSSD1/Aout	开关量输出1/模拟量输出信号	连接开关信号输入接口1/连接模拟量输入端口
	白色	OSSD2	开关量输出2	连接开关信号输入接口2
	绿色	RS485-A	RS485通讯接口	连接到RS485总线A
	黄色	RS485-B		连接到RS485总线B
	粉色	空	预留	—
	黄绿	PE	屏蔽线	与发射PE短接后接地

## ESM系列选型表

● 光轴间距2.5mm

测量光幕

安全知识普及

安全光栅

专用光栅

测量光幕

ESM系列

ESCF系列

ESCL系列

ESCH系列

光栅配件

安全继电器

安全门开关

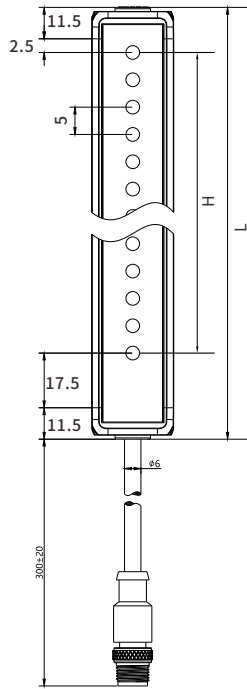
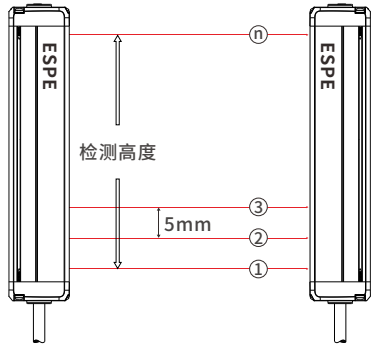
激光雷达

形状 (mm)	光束数量 (n)	检测高度 (mm)	光幕总高度 (mm)	规格型号	外型尺寸 L*W*H(mm)
<p>正视图</p> <p>俯视图</p> <p>H为光栅的保护高度: <math>H = (\text{光轴数量} - 1) \times \text{光轴间距}</math>            L为光栅总高度: <math>L = \text{上下端盖高度} + \text{上下盲点} + \text{保护高度}</math></p>	32	77.5	118	ESM32025	30*32*118
	64	157.5	198	ESM64025	30*33*198
	96	237.5	278	ESM96025	30*34*278
	128	317.5	358	ESM128025	30*35*358
	160	397.5	438	ESM160025	30*36*438
	192	477.5	518	ESM192025	30*37*518
	224	557.5	598	ESM224025	30*38*598
	256	637.5	678	ESM256025	30*39*678
	288	717.5	758	ESM288025	30*40*758
	320	797.5	838	ESM320025	30*41*838
	352	877.5	918	ESM352025	30*42*918
	384	957.5	998	ESM384025	30*43*998
	416	1037.5	1078	ESM416025	30*44*1078
	448	1117.5	1158	ESM448025	30*45*1158
	480	1197.5	1238	ESM480025	30*46*1238
	512	1277.5	1318	ESM512025	30*47*1318
	544	1357.5	1398	ESM544025	30*48*1398
	576	1437.5	1478	ESM576025	30*49*1478
	608	1517.5	1558	ESM608025	30*50*1558
	640	1597.5	1638	ESM640025	30*51*1638

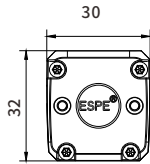
## ESM系列选型表

### ● 光轴间距5mm

形状 (mm)	光束数量 (n)	检测高度 (mm)	光幕总高度 (mm)	规格型号	外型尺寸 L*W*H (mm)
	16	75	118	ESM1605	30*32*118
	24	115	158	ESM2405	30*33*158
	32	155	198	ESM3205	30*34*198
	40	195	238	ESM4005	30*35*238
	48	235	278	ESM4805	30*36*278
	56	275	318	ESM5605	30*37*318
	64	315	358	ESM6405	30*38*358
	72	355	398	ESM7205	30*39*398
	80	395	438	ESM8005	30*40*438
	88	435	478	ESM8805	30*41*478
	96	475	518	ESM9605	30*42*518
	104	515	558	ESM10405	30*43*558
	112	555	598	ESM11205	30*44*598
	120	595	638	ESM12005	30*45*638
	128	635	678	ESM12805	30*46*678
	136	675	718	ESM13605	30*47*718
	144	715	758	ESM14405	30*48*758
	152	755	798	ESM15205	30*49*798
	160	795	838	ESM16005	30*50*838
	168	835	878	ESM16805	30*51*878
	176	875	918	ESM17605	30*52*918
	184	915	958	ESM18405	30*53*958
	192	955	998	ESM19205	30*54*998
	200	995	1038	ESM20005	30*55*1038
	208	1035	1078	ESM20805	30*56*1078
	216	1075	1118	ESM21605	30*57*1118
	224	1115	1158	ESM22405	30*58*1158
	232	1155	1198	ESM23205	30*59*1198
	240	1195	1238	ESM24005	30*60*1238
	248	1235	1278	ESM24805	30*61*1278
	256	1275	1318	ESM25605	30*62*1318
	.....	.....	.....	.....	.....
	640	3195	3238	ESM64005	30*64*3238



正视图



俯视图

H为光栅的保护高度： $H = (\text{光轴数量} - 1) \times \text{光轴间距}$   
 L为光栅总高度： $L = \text{上下端盖高度} + \text{上下盲点} + \text{保护高度}$

注：除以上规格型号外，可根据客户需求定制相对应保护高度的光栅。



## ESM系列选型表

### ● 光轴间距10mm

# 测量光幕

安全知识普及

安全光栅

专用光栅

测量光幕

ESM系列

ESCF系列

ESCL系列

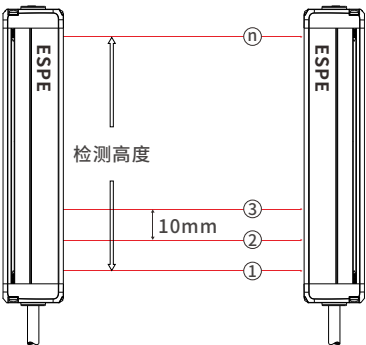
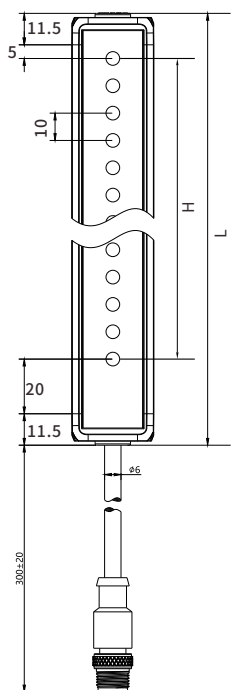
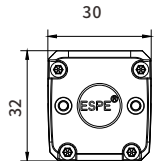
ESCH系列

光栅配件

安全继电器

安全门开关

激光雷达

形状 (mm)	光束数量 (n)	检测高度 (mm)	光幕总高度 (mm)	规格型号	外型尺寸 L*W*H(mm)
   正视图 俯视图	16	150	198	ESM1610	30*32*198
	24	230	278	ESM2410	30*33*278
	32	310	358	ESM3210	30*34*358
	40	390	438	ESM4010	30*35*438
	48	470	518	ESM4810	30*36*518
	56	550	598	ESM5610	30*37*598
	64	630	678	ESM6410	30*38*678
	72	710	758	ESM7210	30*39*758
	80	790	838	ESM8010	30*40*838
	88	870	918	ESM8810	30*41*918
	96	950	998	ESM9610	30*42*998
	104	1030	1078	ESM10410	30*43*1078
	112	1110	1158	ESM11210	30*44*1158
	120	1190	1238	ESM12010	30*45*1238
	128	1270	1318	ESM12810	30*46*1318
	136	1350	1398	ESM13610	30*47*1398
	144	1430	1478	ESM14410	30*48*1478
	152	1510	1558	ESM15210	30*49*1558
	160	1590	1638	ESM16010	30*50*1638
	168	1670	1718	ESM16810	30*51*1718
176	1750	1798	ESM17610	30*52*1798	
184	1830	1878	ESM18410	30*53*1878	
192	1910	1958	ESM19210	30*54*1958	
200	1990	2038	ESM20010	30*55*2038	
208	2070	2118	ESM20810	30*56*2118	
216	2150	2198	ESM21610	30*57*2198	
224	2230	2278	ESM22410	30*58*2278	
232	2310	2358	ESM23210	30*59*2358	
240	2390	2438	ESM24010	30*60*2438	
248	2470	2518	ESM24810	30*61*2518	
256	2550	2598	ESM25610	30*62*2598	
.....	.....	.....	.....	.....	.....
400	3990	4038	ESM40010	30*64*4038	

H为光栅的保护高度:  $H = (\text{光轴数量} - 1) \times \text{光轴间距}$   
 L为光栅总高度:  $L = \text{上下端盖高度} + \text{上下盲点} + \text{保护高度}$

注:除以上规格型号外,可根据客户需求定制相对应保护高度的光栅。

## 安装支架选配

# 测量光幕

安全知识普及

安全光栅

专用光栅

测量光幕

ESM系列

ESCF系列

ESCL系列

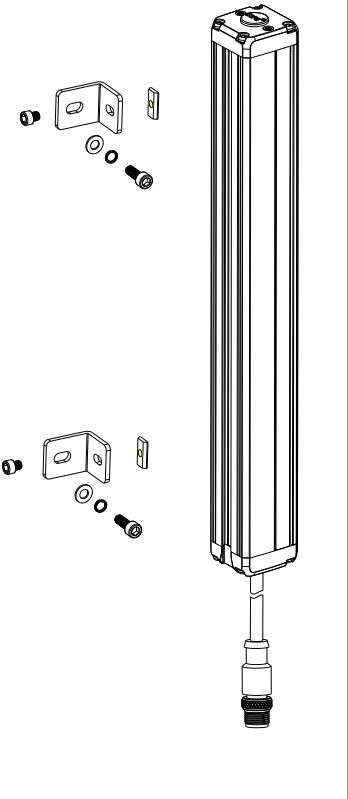
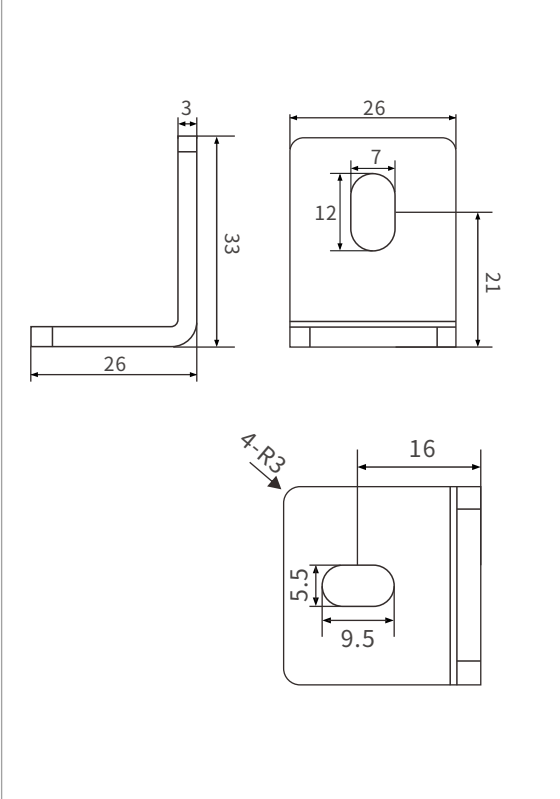
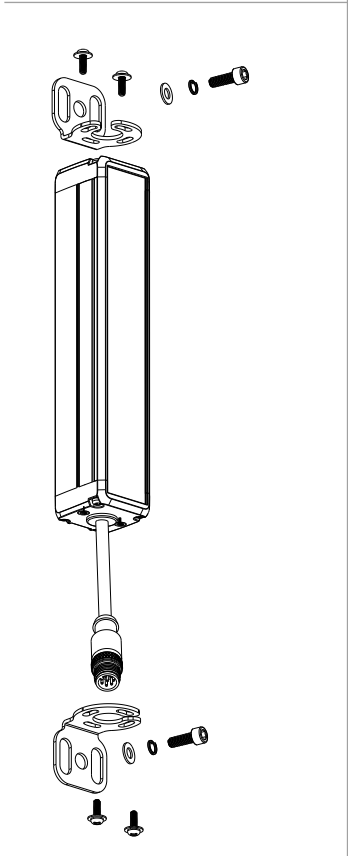
ESCH系列

光栅配件

安全继电器

安全门开关

激光雷达

图片	名称&配件	支架尺寸图
	<p>L型支架:</p> <p>L支架 (4PCS)                      M5滑块 (4PCS)                      M6平垫 (4PCS)                      M6弹垫 (4PCS)                      M6*16螺丝 (4PCS)                      M5*6螺丝 (4PCS)</p>	
	<p>Q型支架:</p> <p>Q4支架 (4PCS)                      M3*7螺丝 (8PCS)                      M6平垫 (4PCS)                      M6弹垫 (4PCS)                      M6*16螺丝 (4PCS)</p>	